



HONDA

GB400

ツーリスト・トロファイ-

GB400

ツーリスト・トロファイ-MKII

GB500

ツーリスト・トロファイ-

GB400F

GB400F-II

{NC20-100}

GB500F

{PC16-100}



パーツリスト

2



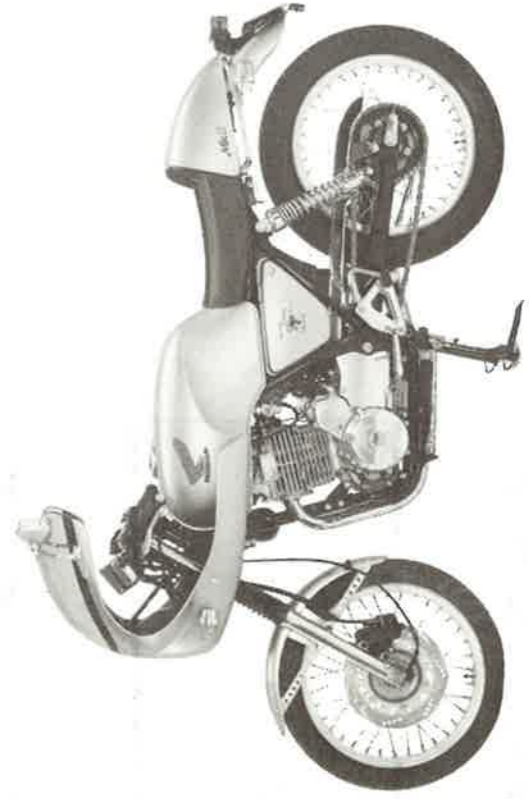
まえがき次

エンジン

フレーム

部品番号索引

部品名索引



GB400F-II



GB400F

パーツリストのご使用について

●部品の注文、修理などの資料としてお使い下さい。

- ・販売対象部品を収録してあります。
- ・部品注文は部品番号でご連絡下さい。
- （部品は変更される場合がありますのでタイプ・色・メーカー名・機種・エンジン型式記号を必要に応じて一緒にご連絡下さい。）
- ・使用個数に（ ）がつけられている部品はオプション部品です。
- ・使用個数が「N」と表示されている部品は必要に応じて選択して使用する部品です。
- ・標準整備時間を記載してあります。
- ・パーツリストのイラストレーション（部品図）は部品を探し出す目安として載せてありますので、現品と形状が異なる場合があります。

- ・部品の標準価格を記載してあります。
- （本パーツリストに記載の部品標準価格は予告なしに変更するものとがあります。）

●部品に変更があったとき

- ・適用号機欄に号機が記載されます。号機が記載されていない部品は初号機から使用しています。
- ・部品名欄に部品番号が記載されているものはその部品番号に統一されたことを示します。

●パーツリストに変更があったとき

- ・マイクروفライシッシュタイプは差替ファイシッシュを、また平とじ版タイプは改訂版を同時発行しますので最新のパーツリストをご使用下さい。
- ・前版のパーツリストに対して部品番号の追加または、変更があった場合は見出し番号の前に*マークが表示されています。

●部品番号の構成

〈例〉 一般部品
 〇〇〇〇〇-〇〇〇-〇〇〇〇〇
 主部品番号 部品類別 変更 番号 パーツ色記号・エンジン型式記号 (HA~HZ)
 メーカー区分

〈例〉 ボルト・ナット・その他の標準部品

〇〇〇〇〇-〇〇〇〇〇-〇〇
 主部品番号 寸法 表面処理

改正JIS

目次

●パーツリストのご使用について.....	1	ページ
●標準整備時間.....	3	(アフレスNO.B4)
●エンジングループ目次.....	6	(アフレスNO.B7)
●フレームグループ目次.....	9	(アフレスNO.B10)
●エンジングループ.....	13	(アフレスNO.E1)
●フレームグループ.....	41	(アフレスNO.G1)
●部品番号索引.....	85	(アフレスNO.O1)
●部品名索引.....	90	(アフレスNO.D1)

●色記号と色名は下記の通りです。

- ・Z A以降のパーツ色記号は部品名欄に記載されている本田色記号で色名をお知り下さい。

本田色記号	色名
A-73	ゴールド
NH-1	ブラック
NH-30M	アルミトーンシルバーメタリックAMU
NH-1B2M	トロフィーシルバーメタリック
PB-132C-U	キャンディーセレーナーデブルーUCAM
R-104C-U	キャンディーミュージューズレッドU

●略語

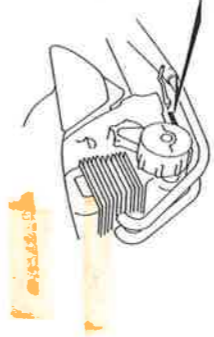
- ・パーツリストには下記の略語が使用されています。

ASSY.アッセンブリー	L.E.D.ライトエミテッドダイオード (発光ダイオード)
COMP.コンプリート	L(100L).....リンク(駒数100)
R.ライト(右)	A.C.オルタネーターケーブル(交流)
L.レフト(左)	D.C.ダイレクトカーレント(直流)
STD.スタンダード	A.M.アタッチングマーク (貼り付けマーク)
MM.ミリメーター	T.M.トランスクリプトマーク (転写マーク)
G.グラム	C.D.I.キャビンタイプディスプレイ (容量放電点火)
T(22T).....チョウ(歯数22)	
A.アンペア	
V.ボルト	
W.ワット	
KPH.キロメーター毎時	

●号機管理と打刻位置

機種名	エンジン部品 エンジン号機	フレーム部品 フレーム号機	キャブレター部品 キャブレター号機
GB400F	NC20E- 1000001~	NC20- 1000001~	VE10E □
GB400F-II	NC20E- 1000001~	NC20- 1000001~	VE10E □
GB500F	PC16E- 1000001~	PC16- 1000001~	VE10A □

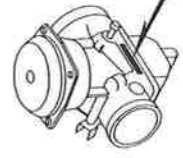
VE10E □ KCア



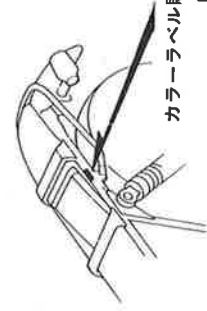
エンジン号機打刻位置
BKNS-0B



フレーム号機打刻位置
BKNS-0A



キャブレター号機打刻位置
BMK4-0C



カララーペル貼付位置
BKNS-0C

●ロックとブラックキー選択表

・ロック及びブラックキーの選択は下記選択表をご参照下さい。

タイプ	キーNO. 表示
タイプ 1	A ** ~ B **
タイプ 2	C ** ~ D **

*には数字0~9が入ります。

●配色表

・色物部品を御注文の際は下記一覧表を参照して該当部番で御注文下さい。

機種名 (MODEL)	GB400-F (GB400F)
主体色 (COLOR)	PB-132C-U NH-152M
色物部品名 コード (CODE)	PB132 NH152
1 フェューエルタンク	PB-132C-U NH-152M
2 サイドカバー	NH-30M NH-30M
3 フロントフェンダー	NH-1 NH-1
4 リヤーフエンダー	A-73 A-73
5 フレームボディー	GB400-F (GB400F-ID)
6 ドライブコージョンマーク	NH-152M NH152
1 フェューエルタンク	NH-152M
2 サイドカバー	
3 フェアリング	
4 シングルシートカウル	
5 フロントフェンダー	
6 リヤーフエンダー	NH-30M
1 フレームボディー	NH-1
2 ドライブコージョンマーク	A-73
機種名 (MODEL)	GB500-F (GB500F)
主体色 (COLOR)	R-104C-U
色物部品名 コード (CODE)	R104
1 フェューエルタンク	R-104C-U
2 サイドカバー	
3 フロントフェンダー	NH-30M
4 リヤーフエンダー	NH-1
5 フレームボディー	A-73
6 ドライブコージョンマーク	

●このパーツリストは昭和60年10月20日現在で編集してあります。

4. 整備時間の算出

計算しやすい十進法に読みかえてあります。従って表示されている整備時間の実時間は次のようになっています。

時間	18分
整備時間	0.3
1時間30分	1.5

5. 工賃の算出法

整備時間にそのまま賃率（時間当り工賃）をかけるか時間一料金早見表をご利用ください。

整備時間	×	賃率	=	800円
0.2	×	4000	=	800円
0.2	×	4500	=	900円

標準整備時間

点検整備に必要な作業時間の標準を示し、お店での適正な整備時間、料金の目安としてご利用いただけます。

※標準整備時間はパーツリストのプロックに従い、各プロック別に代表作業名（部品名）をあげ、その時間を0.1時間単位で表してあります。



※余裕時間は機能別（作業プロック）ランクにより係数を変更して計算してあります。（ハンドツールを原則とす）

2. 標準整備時間算出の条件

- ・標準整備時間はホンダの指定するものを標準とします。
- ・工具、整備機器はホンダの指定するものとします。
- ・作業者はホンダ車の整備経験が3年程度。
- ・作業手順はホンダのサービスマニュアルに従ってあります。
- ・作業手際はホンダのサービスマニュアルに従ってあります。
- ・作業手際はホンダのサービスマニュアルに従ってあります。
- ・作業手際はホンダのサービスマニュアルに従ってあります。

3. 標準整備時間の範囲・内容

- ・整備時間は全て正常な状態で1個あたりの時間を算出してあります。
- ・整備時間は全て正常な状態で1個あたりの時間を算出してあります。
- ・整備時間は全て正常な状態で1個あたりの時間を算出してあります。
- ・出張サービス、故障時の引取り、納車などの料金は別料金になります。
- ・出張サービス、故障時の引取り、納車などの料金は別料金になります。
- ・出張サービス、故障時の引取り、納車などの料金は別料金になります。
- ・代表部品名の下に●印で記載されている部品の整備時間は代表部品名の整備時間と同じ時間です。
- ・代表部品名の下に●印で記載されている部品の整備時間は代表部品名の整備時間と同じ時間です。
- ・代表部品名の下に●印で記載されている部品の整備時間は代表部品名の整備時間と同じ時間です。

●標準整備時間の算出例

1. 同時に2ヶ所以上修理を行う場合

→それぞれの整備時間を加算する

整備項目	標準整備時間
例1 シリンダーCOMP.交換	2.5
P.クラックケースカバー交換	1.0
整備時間	2.5 + 1.0 = 3.5

→最後の交換部品の作業整備時間とする

整備項目	標準整備時間
例2 カムスプロケット交換	1.4
シリンダーガスケット交換	2.4
クラックケースCOMP.交換	*5.5
整備時間	5.5

→作業の一部が重複した場合

整備項目	標準整備時間
例3 クラックケースCOMP.	*6.4
クランクシャフトドラム	*5.6
クランクケース分割	*5.2
整備時間	(6.4 + 5.6) - 5.2 = 6.8

クラックケース分割が重複作業

整備時間 (6.4 + 5.6) - 5.2 = 6.8

3

2. 作業名に記載されていない作業の算出

例 4 クラッチプレートの交換

整備項目	標準整備時間
クラッチフリクションディスク カンレンブヒン フクム	0.7

同一ブロック、同一作業内容の上記標準整備時間を使用する。

例 5 リヤブブレーキカムの交換

整備項目	標準整備時間
リヤブブレーキパネルCOMP. カンレンブヒン フクム	0.5

同一ブロック、同一作業内容の上記標準整備時間を使用する。

●調整・清掃・脱着時間

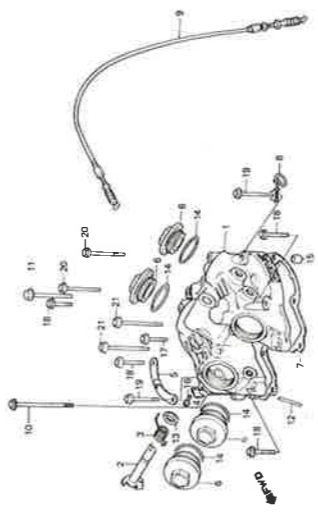
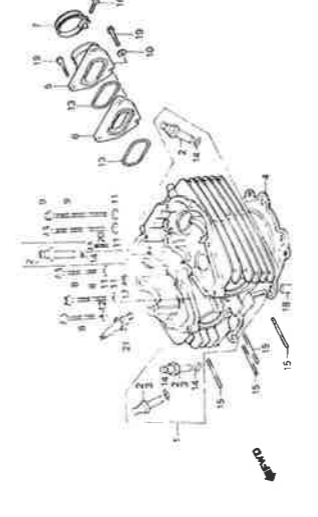
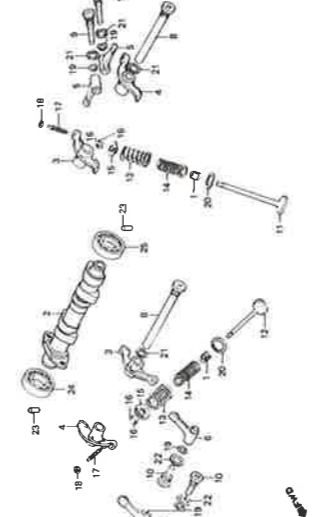
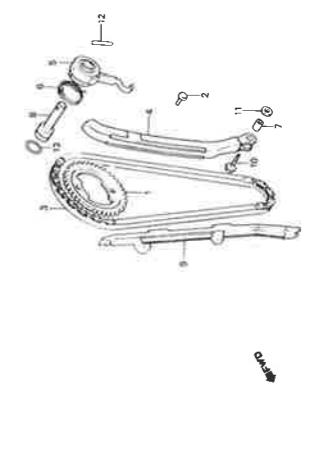
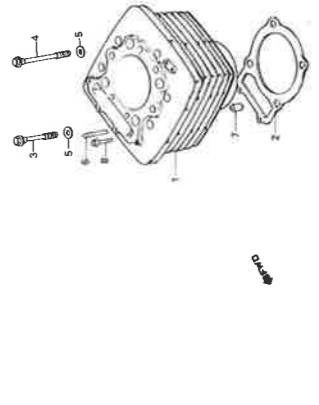

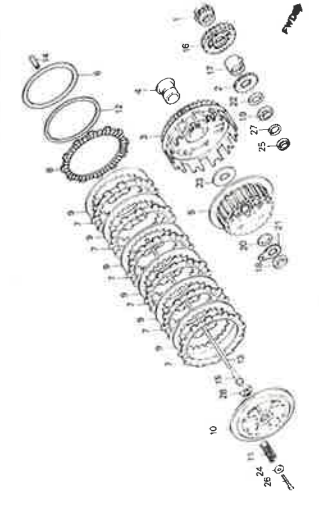
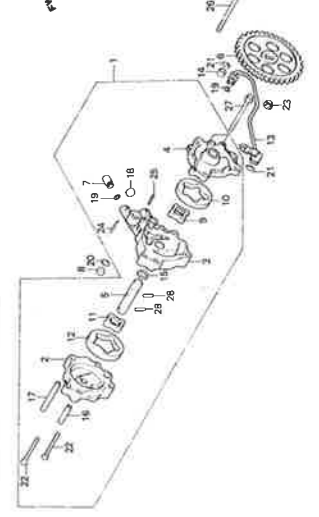
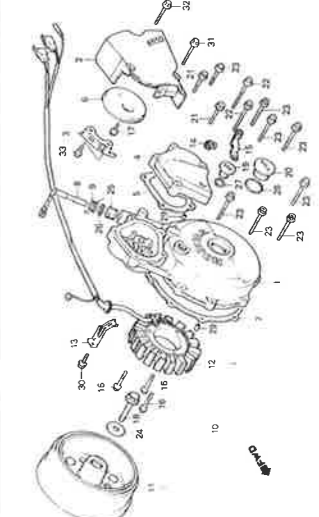
整備項目	標準整備時間	備考
キャブレター分解調整	1.0	エンジン取付後の調整含む
エンジン脱着	2.7	関連する点検・調整含む
クラックケース分割	5.2	エンジン脱着含む
キャブレターアイドリング	0.1	1台分
タペット間隙調整	0.5	
点火時期点検	0.2	
クラッチ調整	0.1	
フロントブレーキエア抜き	0.2	
リヤブブレーキ調整	0.1	ブレーキシュー調整は含まず
デコンプケープル調整	0.1	
オイルフィルタースクリーンの清掃	0.6	
キャブレターフロートレベルの点検	0.7	
ドライブチェーン調整	0.1	

時 間 一 料 金 早 見 表

時間	¥3,600/H	¥3,700/H	¥3,800/H	¥3,900/H	¥4,000/H	¥4,100/H	¥4,200/H	¥4,300/H	¥4,400/H	¥4,500/H	¥4,600/H	¥4,700/H	¥4,800/H	¥4,900/H	¥5,000/H	¥5,100/H	¥5,200/H	¥5,300/H	¥5,400/H	¥5,500/H
0.1	360	370	380	390	400	410	420	430	440	450	460	470	480	490	500	510	520	530	540	550
0.2	720	740	760	780	800	820	840	860	880	900	920	940	960	980	1,000	1,020	1,040	1,060	1,080	1,100
0.3	1,080	1,110	1,140	1,170	1,200	1,230	1,260	1,290	1,320	1,350	1,380	1,410	1,440	1,470	1,500	1,530	1,560	1,590	1,620	1,650
0.4	1,440	1,480	1,520	1,560	1,600	1,640	1,680	1,720	1,760	1,800	1,840	1,880	1,920	1,960	2,000	2,040	2,080	2,120	2,160	2,200
0.5	1,800	1,850	1,900	1,950	2,000	2,050	2,100	2,150	2,200	2,250	2,300	2,350	2,400	2,450	2,500	2,550	2,600	2,650	2,700	2,750
0.6	2,160	2,220	2,280	2,340	2,400	2,460	2,520	2,580	2,640	2,700	2,760	2,820	2,880	2,940	3,000	3,060	3,120	3,180	3,240	3,300
0.7	2,520	2,590	2,660	2,730	2,800	2,870	2,940	3,010	3,080	3,150	3,220	3,290	3,360	3,430	3,500	3,570	3,640	3,710	3,780	3,850
0.8	2,880	2,960	3,040	3,120	3,200	3,280	3,360	3,440	3,520	3,600	3,680	3,760	3,840	3,920	4,000	4,080	4,160	4,240	4,320	4,400
0.9	3,240	3,330	3,420	3,510	3,600	3,690	3,780	3,870	3,960	4,050	4,140	4,230	4,320	4,410	4,500	4,590	4,680	4,770	4,860	4,950
1.0	3,600	3,700	3,800	3,900	4,000	4,100	4,200	4,300	4,400	4,500	4,600	4,700	4,800	4,900	5,000	5,100	5,200	5,300	5,400	5,500
2.0	7,200	7,400	7,600	7,800	8,000	8,200	8,400	8,600	8,800	9,000	9,200	9,400	9,600	9,800	10,000	10,200	10,400	10,600	10,800	11,000
3.0	10,800	11,100	11,400	11,700	12,000	12,300	12,600	12,900	13,200	13,500	13,800	14,100	14,400	14,700	15,000	15,300	15,600	15,900	16,200	16,500
4.0	14,400	14,800	15,200	15,600	16,000	16,400	16,800	17,200	17,600	18,000	18,400	18,800	19,200	19,600	20,000	20,400	20,800	21,200	21,600	22,000
5.0	18,000	18,500	19,000	19,500	20,000	20,500	21,000	21,500	22,000	22,500	23,000	23,500	24,000	24,500	25,000	25,500	26,000	26,500	27,000	27,500
6.0	21,600	22,200	22,800	23,400	24,000	24,600	25,200	25,800	26,400	27,000	27,600	28,200	28,800	29,400	30,000	30,600	31,200	31,800	32,400	33,000
7.0	25,200	25,900	26,600	27,300	28,000	28,700	29,400	30,100	30,800	31,500	32,200	32,900	33,600	34,300	35,000	35,700	36,400	37,100	37,800	38,500
8.0	28,800	29,600	30,400	31,200	32,000	32,800	33,600	34,400	35,200	36,000	36,800	37,600	38,400	39,200	40,000	40,800	41,600	42,400	43,200	44,000
9.0	32,400	33,300	34,200	35,100	36,000	36,900	37,800	38,700	39,600	40,500	41,400	42,300	43,200	44,100	45,000	45,900	46,800	47,700	48,600	49,500
10.0	36,000	37,000	38,000	39,000	40,000	41,000	42,000	43,000	44,000	45,000	46,000	47,000	48,000	49,000	50,000	51,000	52,000	53,000	54,000	55,000
11.0	39,600	40,700	41,800	42,900	44,000	45,100	46,200	47,300	48,400	49,500	50,600	51,700	52,800	53,900	55,000	56,100	57,200	58,300	59,400	60,500
12.0	43,200	44,400	45,600	46,800	48,000	49,200	50,400	51,600	52,800	54,000	55,200	56,400	57,600	58,800	60,000	61,200	62,400	63,600	64,800	66,000
13.0	46,800	48,100	49,400	50,700	52,000	53,300	54,600	55,900	57,200	58,500	59,800	61,100	62,400	63,700	65,000	66,300	67,600	68,900	70,200	71,500
14.0	50,400	51,800	53,200	54,600	56,000	57,400	58,800	60,200	61,600	63,000	64,400	65,800	67,200	68,600	70,000	71,400	72,800	74,200	75,600	77,000
15.0	54,000	55,500	57,000	58,500	60,000	61,500	63,000	64,500	66,000	67,500	69,000	70,500	72,000	73,500	75,000	76,500	78,000	79,500	81,000	82,500
16.0	57,600	59,200	60,800	62,400	64,000	65,600	67,200	68,800	70,400	72,000	73,600	75,200	76,800	78,400	80,000	81,600	83,200	84,800	86,400	88,000

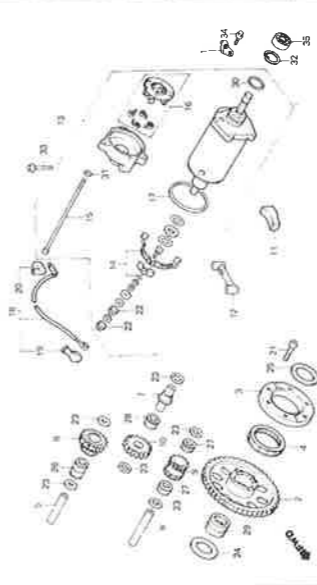
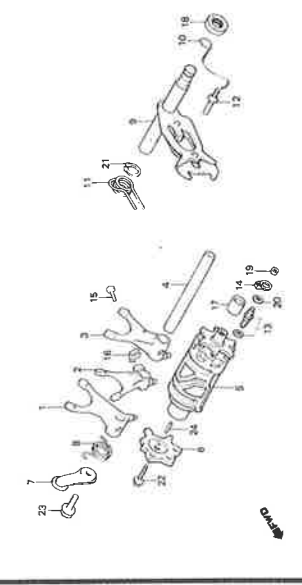
エンジン グループ 目次

・イラスト内に見出し番号は本文イラストの見出し番号と異なる場合もあります。

E-1	E-2	E-3	E-4
<p>シリンダーヘッドカバー</p> 	<p>シリンダーヘッド</p> 	<p>カムシャフト・バルブ</p> 	<p>E 4</p>
<p>E-4</p> <p>カムチェーン・テンショナー</p> 	<p>E-5</p> <p>シリンダー</p> 	<p>E-6</p> <p>R. クランクケースカバー</p> 	<p>E 8</p>
<p>E-7</p> <p>クラッチ</p> 	<p>E-8</p> <p>オイルポンプ</p> 	<p>E-9</p> <p>ジュネクター</p> 	<p>E 14</p>

エンジン グループ 目次

・イラスト内の見出し番号は本テキストイラストの見出し番号と異なる場合があります。

E-10	スターティングモーター	E16	E-11	クランクケース	F2	E-12	ピストン・クランクシャフト	F3
								
								
E-13	バランサー	F4	E-14	トランスミッション	F5	E-15	キックスタータースピンドル	F7
E-16	シフトドラム・シフトフォーク	F8	E-17	キャブレター	F9	EOP-1	ガスケットキットA	F11

エンジン グループ 目次

・イラスト内の見出し番号は本文イラストの見出し番号と異なる場合があります。

EOP-2	ガasketキットB	F12

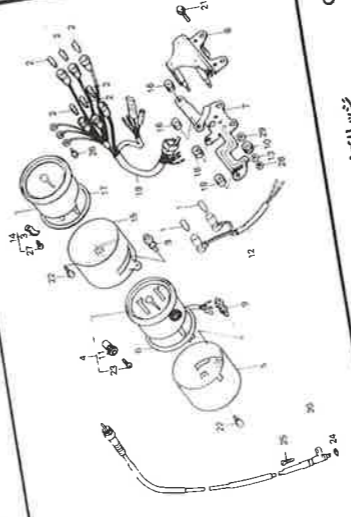
目次

フレーム グループ

・イラスト内の黒出し番号は本文イラストの黒出し番号と異なる場合があります。
G8

メーター

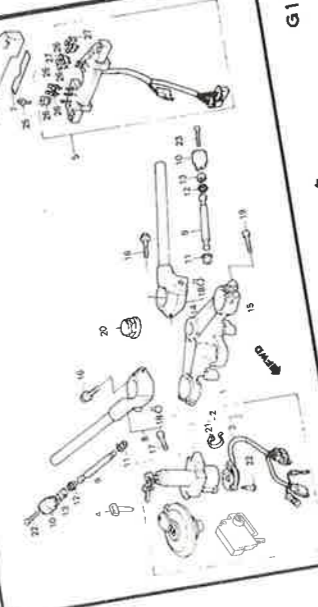
F-3



G8

ハンドル・トップブリッジ

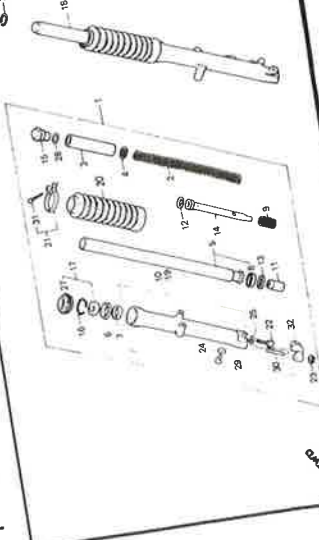
F-6



G12

フロントフォーク

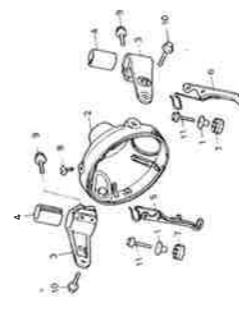
F-9



F-2

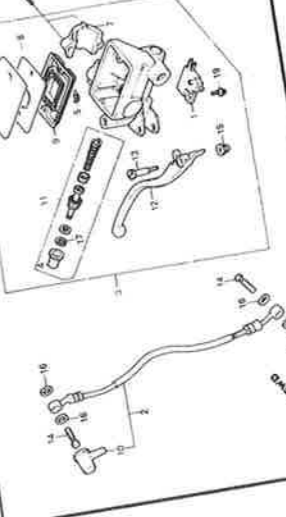
ヘッドライトケース
(GB400F・GB500F)

G2



フロントブレーキマスターシリンダー

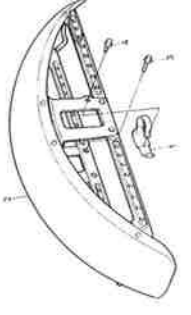
F-5



G11

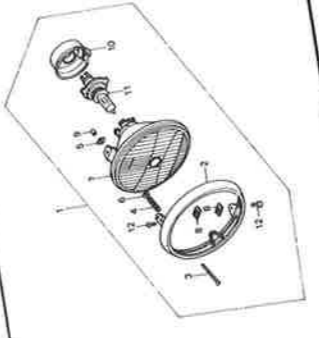
フロントエンジン

F-8



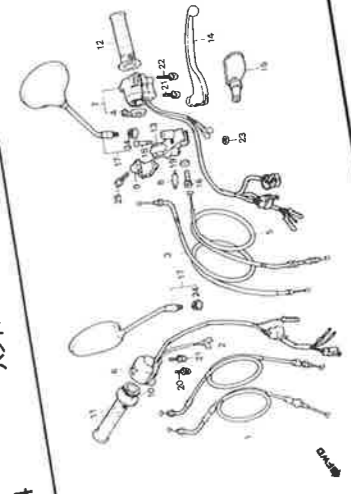
ヘッドライト

G1



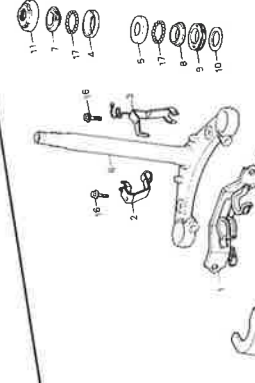
ハンドル・スイッチ・ケーブル

G5



スタアリングステム

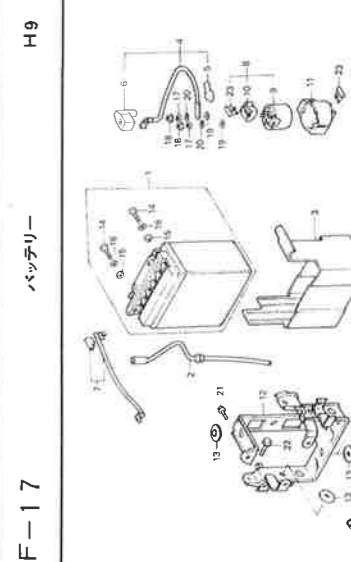
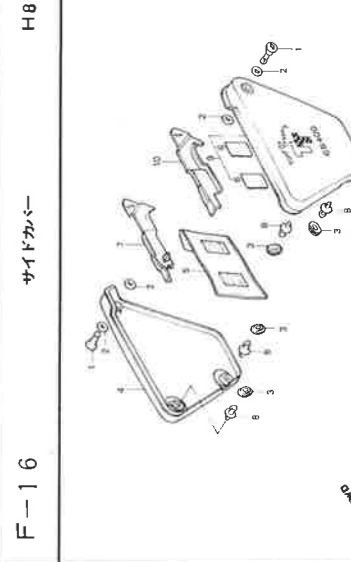
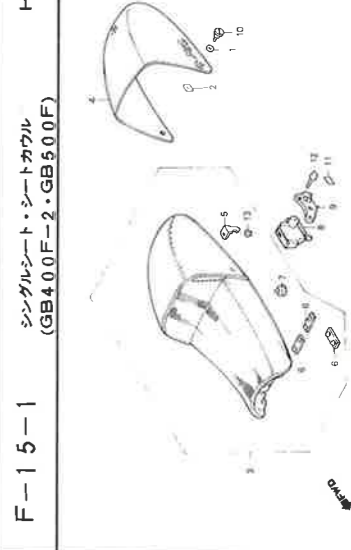
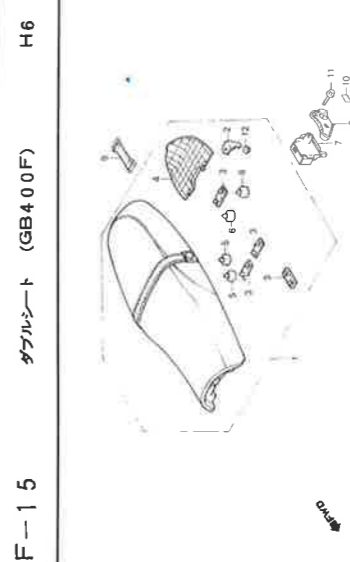
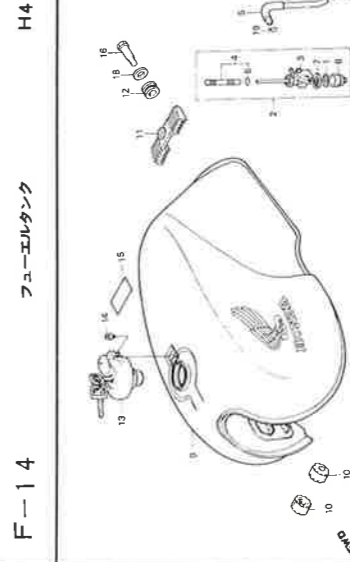
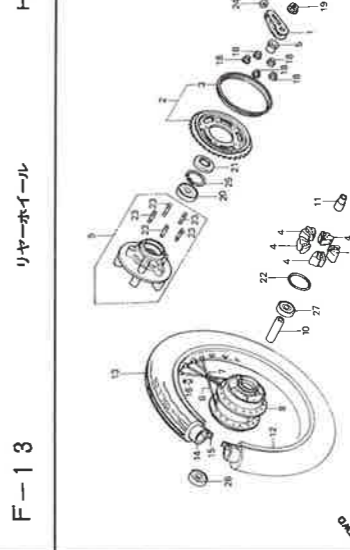
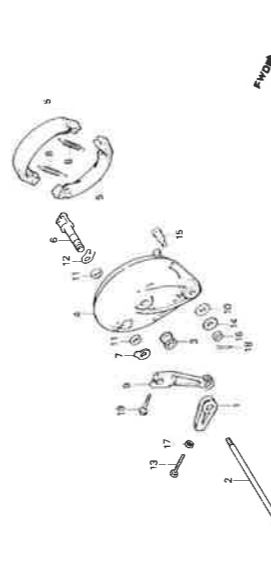
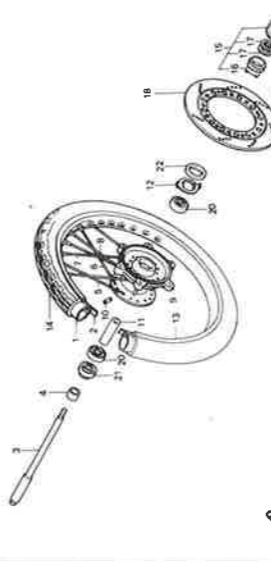
F-7



フレーム グループ 目次

F-10	フロントブレーキキャリア	G14	フロントホイール	G15	リアブレーキキャリア	H1
F-13	リアホイール	H2	フェューエルタンク	H4	ダブルシート (GB400F)	H6
F-15-1	シングルシート・シートカウル (GB400F-2・GB500F)	H7	サイドカバー	H8	バッテリー	H9

・イラスト内の取出し番号は本文イラストの取出し番号と異なる場合があります。



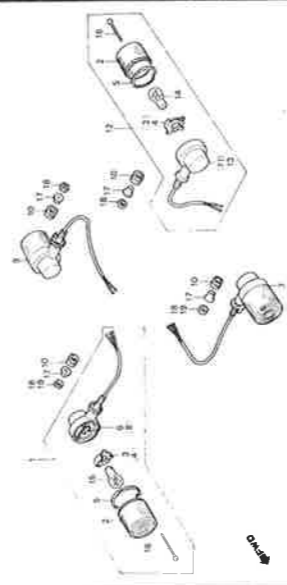
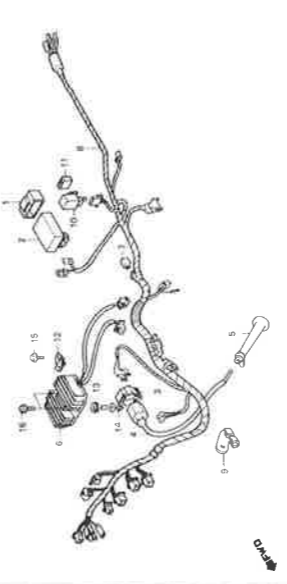
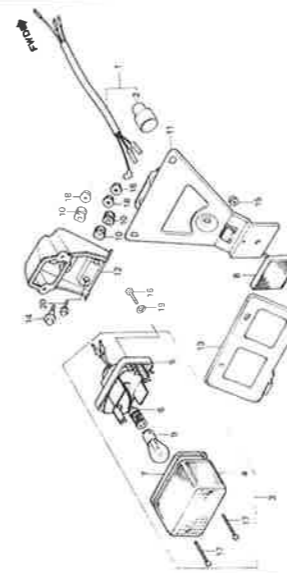
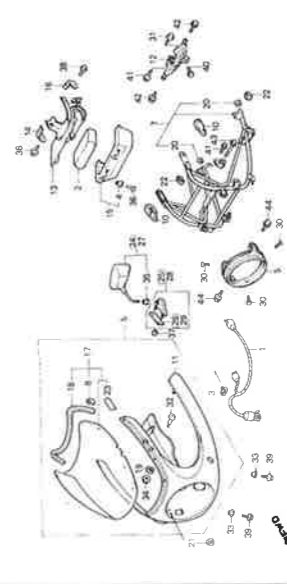
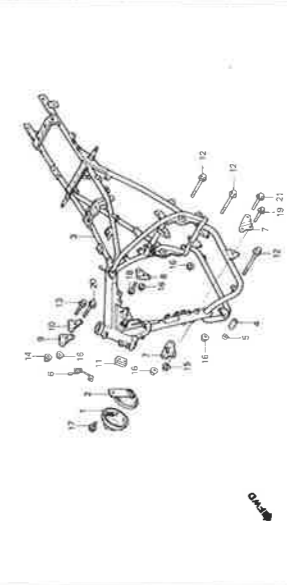
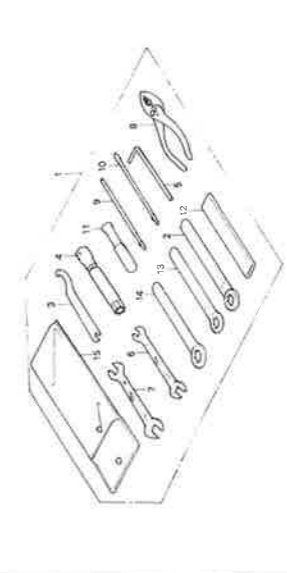
フレーム グループ 目次

・イラスト内の見出し番号は本イラストの見出し番号と異なる場合があります。

図番	部品名	図番	部品名	図番	部品名
F-18	エアクリーター	H11	エキゾーストマフラー	F-20	エキゾーストマフラー
F-19	オイルタンク	H13	スタンド	F-23	スタンド
F-21	ブレーキペダル・チェンジペダル	H15	リヤフォーク・チェーンケース	F-24	リヤフォーク・チェーンケース
F-22	ステップ	H16	リヤクッション	F-25	リヤクッション
F-23	リヤフォーク・チェーンケース	I1	リヤクッション	F-26	リヤクッション
F-24	リヤフォーク・チェーンケース	I2	リヤクッション		
F-25	リヤクッション	I3	リヤクッション		
F-26	リヤクッション	I4	リヤクッション		

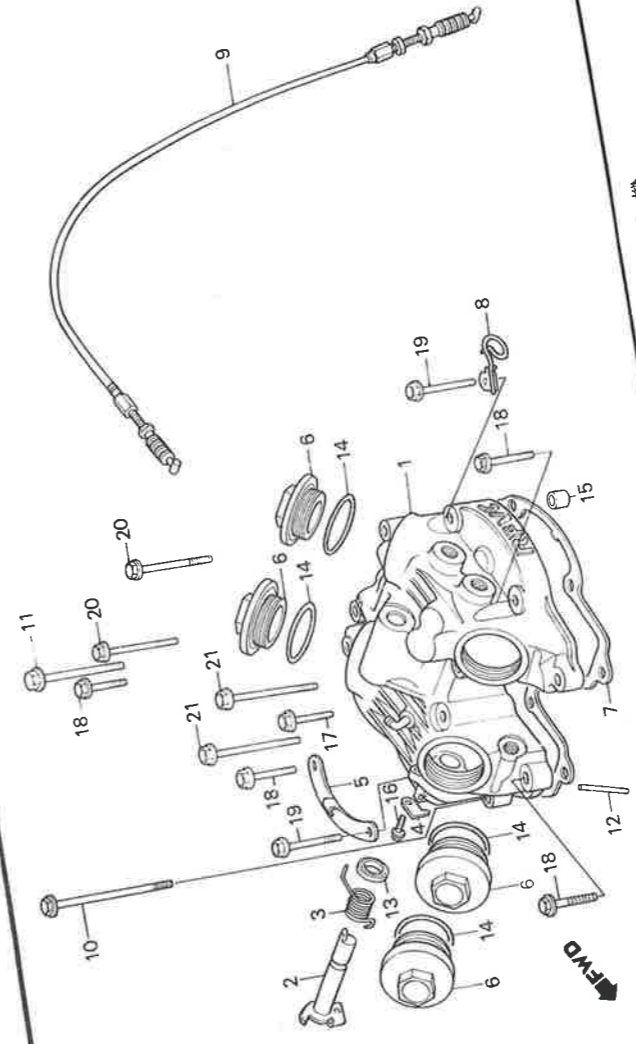
フレーム グループ 目次

・イラスト内の取出し番号は本文イラストの取出し番号と異なる場合があります。

F-27	ウインカー	15		F-29	ワイヤハーネス・イグニッションコイル	18	
F-28	テールライト	16		F-32	フェアリング (GB400F-2)	111	
F-30	フレームボクシ	19		F-31	ソール	110	



ブロックNO.
E-1
シリンダーヘッドカバー



BKNS-1

標準 使用個数 通用号 機
価 68100 初号機 終号機
F F-1 F

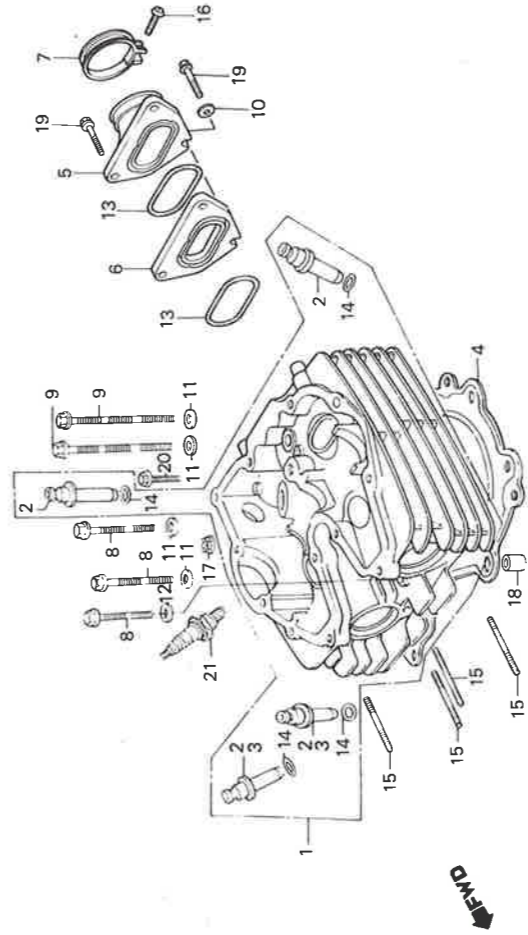
見出番号	標準時間	部品番号	部品名	標準価	68100	68500	初号機	通用号	終号機
1	1.5	12311-MK4-600	シリンダーヘッドカバー-COMP.	6,700	1	1	1		
2	1.1	12319-MK4-601	バルブリードイン-COMP. (B)	790	1	1	1		
* 3	1.1	12321-MK4-601	バルブリードイン-スクリュー-B	95	1	1	1		
* 4		12324-MK4-600	スクリュー-バルブリードイン-A	150	1	1	1		
5	1.0	12327-MK4-600	スクリュー-バルブリードイン	410	4	4	4		
	0.2	12361-KF0-010	ヘッドカバー-スクリュー	1,300	1	1	1		
* 7		12351-MG2-790	ヘッドカバー-スクリュー	155	1	1	1		
* 8		22875-MK4-601	スクリュー-バルブリードイン-COMP.	720	1	1	1		
* 9		28294-MG3-000	スクリュー	150	1	1	1		
10		90025-MK4-600	スクリュー	100	1	1	1		
11		90044-MK4-600	スクリュー	75	1	1	1		
12		91101-MG3-000	スクリュー	105	1	1	1		
13		91202-MG3-003	スクリュー	105	1	1	1		
14		91202-MG3-005	スクリュー	200	4	4	4		
15		91352-MG2-790	スクリュー	45	2	2	2		
16		94301-08200	スクリュー	25	1	1	1		
17		96000-06016-00	スクリュー	35	1	1	1		
18		96000-06032-00	スクリュー	35	4	4	4		
19		96000-06035-00	スクリュー	35	2	2	2		
20		96000-06040-00	スクリュー	40	2	2	2		
21		96000-06050-00	スクリュー	45	2	2	2		
		96000-06065-00	スクリュー	45	2	2	2		

E 2

ブロックNO.

E-2

シリンダーヘッド



BKN8-2

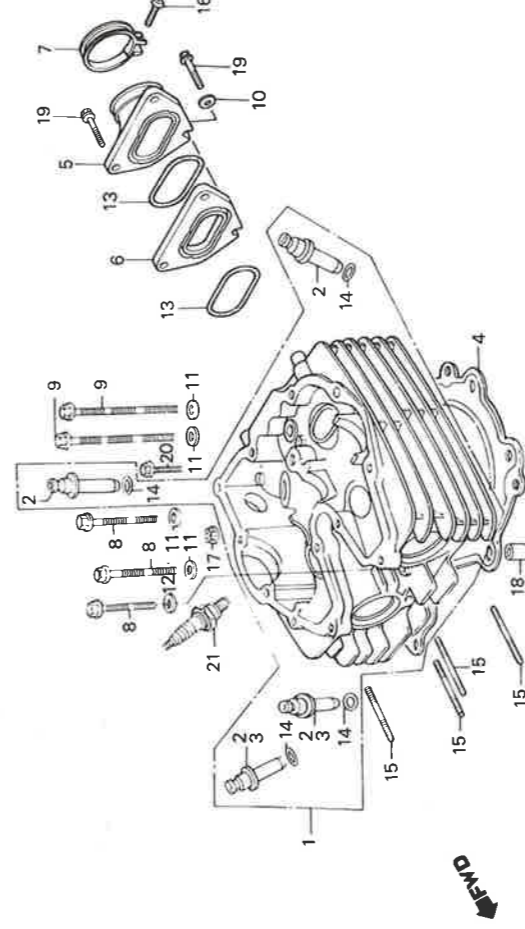
整備項目	標準時間	見出番号	部品番号	部品名	標準価格	使用個数		通用号機	
						F	F.2	初号機	終号機
シリンダーヘッド	3.1	1	12200-KN8-000	シリンダーヘッド	28,800	1	1	-	-
(リンダーヘッド)	2.5	2	12200-MK4-601	シリンダーヘッド	28,800	-	-	1	1
(インドネシア 70G)		3	12231-MG2-306	インレットバルブカセット	440	4	4	2	2
(インドネシア 0.2 仕様)		4	12241-MG2-306	エキゾーストバルブカセット	440	1	1	2	2
(ハンガリー/インドネシア 70G)		5	12251-KN8-003	シリンダーヘッドカセット	880	-	-	1	1
(インドネシア 0.2 仕様)	2.1	6	12251-KN4-602	シリンダーヘッドカセット	880	1	1	-	-
シリンダーヘッドカセット	0.4	7	16211-KN8-000	キャブシフトインジェクター	1,300	-	-	1	1
キャブシフトインジェクター		8	16211-KN4-600	キャブシフトインジェクター	1,300	-	-	1	1
(インドネシア 8X28)		9	16215-KN8-000	キャブシフトインジェクター	620	1	1	-	-
(インドネシア 0.1 仕様)	0.3	10	16215-KN4-600	キャブシフトインジェクター	620	-	-	1	1
キャブシフトインジェクター		11	17255-356-000	キャブシフトインジェクター	170	1	1	1	1
(インドネシア 0.1 仕様)		12	90082-MG3-003	ワズンバルブ 8X70	155	3	3	3	3
(インドネシア 0.1 仕様)		13	90083-MG3-003	ワズンバルブ 8X100	165	3	3	3	3
(インドネシア 0.1 仕様)		14	90458-324-000	スラストワッシャー 6.7MM	55	1	1	1	1
(インドネシア 0.1 仕様)		15	90501-MK4-600	ワシントンワッシャー 8MM	80	5	5	5	5
(インドネシア 0.1 仕様)		16	90502-MK4-600	ワシントンワッシャー 8MM	80	1	1	1	1
(インドネシア 0.1 仕様)		17	91301-MK4-601	スプリングコイル	300	2	2	2	2
(インドネシア 0.1 仕様)		18	91301-MK4-602	スプリングコイル	300	2	2	2	2
(インドネシア 0.1 仕様)		19	91301-200-000	スプリング 10X1.6	55	4	4	4	4
(インドネシア 0.1 仕様)		20	92900-08028-0E	スプリングコイル 8X28	50	4	4	4	4
(インドネシア 0.1 仕様)		21	93500-05028-0G	スプリングコイル 5X28	15	1	1	1	1
(インドネシア 0.1 仕様)		22	94050-06000	ワズンバルブ 6MM	20	2	2	2	2
(インドネシア 0.1 仕様)		23	94301-10200	ワズンバルブ 10X20	50	2	2	2	2
(インドネシア 0.1 仕様)		24	96000-06028-07	ワズンバルブ 6X28	35	3	3	3	3
(インドネシア 0.1 仕様)		25	96000-06032-00	ワズンバルブ 6X32	35	3	3	3	3

E 3

ブロックNO.

E-2

シリンダーヘッド



BKN8-2

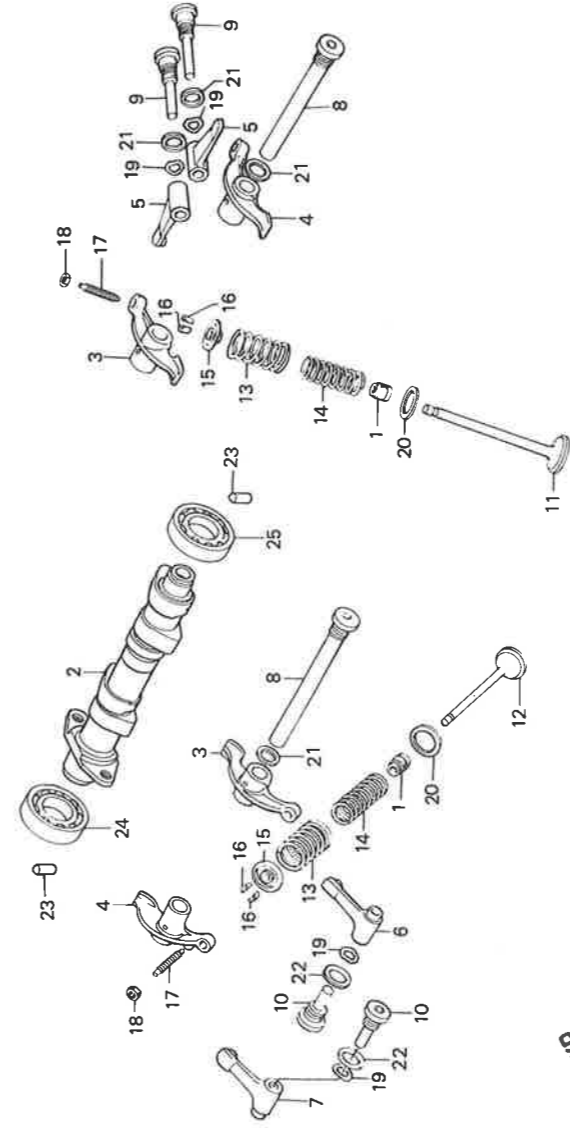
整備項目	標準時間	見出番号	部品番号	部品名	標準価格	使用個数	通用号機
						GB400 GB500 F F.2 F	初号機 終号機
		24	98069-57911	スパークプラグ (DP7EA-9 NGK).	375	(1)(1)(1)	(1)
			98069-57921	スパークプラグ (X22EP-U9 ND).	375	(1)(1)(1)	(1)
			98069-58911	スパークプラグ (DP8EA-9 NGK).	375	1 1 1	1
			98069-58921	スパークプラグ (X24EP-U9 ND).	375	1 1 1	1
			98069-59911	スパークプラグ (DP9EA-9 NGK).	375	(1)(1)(1)	(1)
			98069-59921	スパークプラグ (X27EP-U9 ND).	375	(1)(1)(1)	(1)

E 4

ブロックNO.

E - 3

カムシャフト・バルブ



REV D

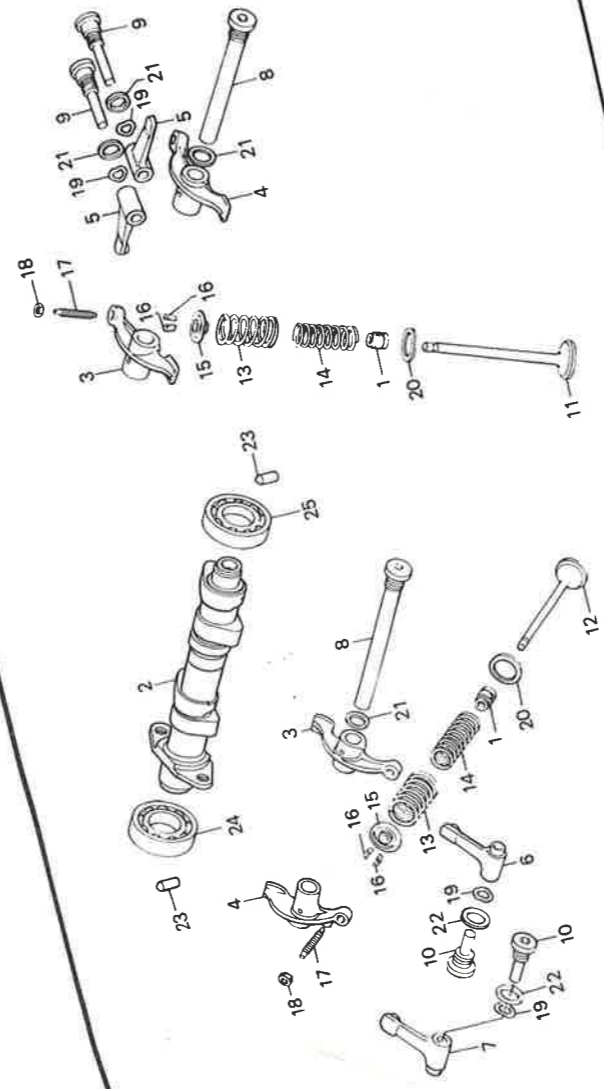
BMK2-3

整備項目	標準時間	部品番号	部品名	標準価格	使用個数		適用機種
					F	F-2	
バルブ調整COMP.....	1.5	1	12209-MC8-005	240	4	4	初号機
バルブ調整用工具.....	1.2	2	14100-KN8-000	7,200	1	1	終号機
(イ) 調整用工具.....			14100-MK2-000	7,200	1	1	
(ロ) 調整用工具.....			14431-MG3-030	1,150	2	2	
(ハ) 調整用工具.....			14441-MG3-030	1,150	2	2	
(ニ) 調整用工具.....			14445-KFO-000	520	2	2	
(ホ) 調整用工具.....			14445-KE5-003	520	-	2	
(ヘ) 調整用工具.....	2.3	1	14446-MK5-000	520	1	1	
(ト) 調整用工具.....			14447-MK5-000	520	1	1	
(チ) 調整用工具.....			14451-MK2-000	770	2	2	
(リ) 調整用工具.....	2.2	10	14455-KFO-000	410	2	2	
(ル) 調整用工具.....			14456-KFO-010	620	2	2	
(レ) 調整用工具.....	1.4	11	14711-KN8-000	1,350	2	2	
(ロ) 調整用工具.....			14711-MK4-600	1,350	2	2	
(リ) 調整用工具.....			14721-KN8-000	2,150	2	2	
(ル) 調整用工具.....			14721-MG3-000	2,150	-	2	
(レ) 調整用工具.....			14751-MG3-003	220	4	4	
(ロ) 調整用工具.....			14761-MG3-003	150	4	4	
(リ) 調整用工具.....			14771-679-000	90	4	4	
(ル) 調整用工具.....			14781-MB9-000	100	8	8	
(レ) 調整用工具.....			90012-MK2-000	150	4	4	
(ロ) 調整用工具.....			90206-657-000	60	4	4	
(リ) 調整用工具.....			90406-KFO-003	55	4	4	
(ル) 調整用工具.....			90453-473-000	90	4	4	
(レ) 調整用工具.....			90544-KFO-000	55	4	4	
(ロ) 調整用工具.....			1985.10.20	E4			

E 5

E-3

カニシヤクノ



BMX2-3

機 号
初号機 通用号

標準 価格	F	F-1	F	個数	使用 台数	機 号
55	2	2	2	2	2	通用号
75	2	1	1	1	1	初号機
620	1	1	1	1	1	
410	1	1	1	1	1	

機 号	部 品 号	部 品 名
91003	100	カニシヤクノ 12MM
81002	100	カニシヤクノ 10X18
90020	100	カニシヤクノ 10X18
23	100	カニシヤクノ 10X18
24	100	カニシヤクノ 10X18
25	100	カニシヤクノ 10X18

標準
価格

目 録

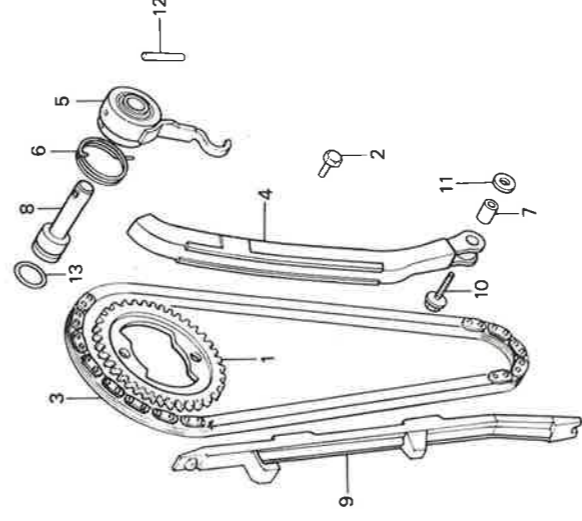
整

E 6

ブロックNO.

E-4

カムチェン・テンションナー



BMK5-3

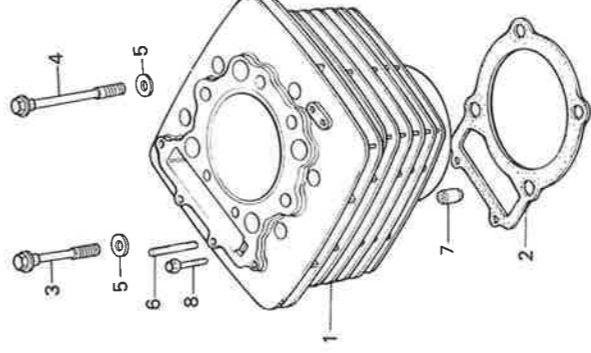
整備項目	標準時間	見出番号	部品番号	部 品 名	標準価格	使用個数			適用号機	
						6B40	6B50	F.2	初号機	終号機
カムチェーンテンションナー	1.4	1	14321-KFO-000	カムチェーンテンションナー	1,450	1	1	1		
(カムチェーンテンションナー)		2	14322-KN5-670	カムチェーンテンションナー	55	2	2	2		
カムチェーンテンションナー	2.3	3	14401-MK4-601	カムチェーンテンションナー	3,100	1	1	1		
カムチェーンテンションナー	2.2	* 4	14511-MG3-010	カムチェーンテンションナー	1,250	1	1	1		
カムチェーンテンションナー	2.1	5	14512-MG3-000	カムチェーンテンションナー	2,000	1	1	1		
		6	14514-MG3-000	カムチェーンテンションナー	105	1	1	1		
		7	14515-KFO-000	カムチェーンテンションナー	105	1	1	1		
		8	14516-MG3-000	カムチェーンテンションナー	620	1	1	1		
		* 9	14620-MK4-601	カムチェーンテンションナー	1,000	1	1	1		
		10	90088-MK4-600	カムチェーンテンションナー	55	1	1	1		
		11	90417-360-000	カムチェーンテンションナー	55	1	1	1		
		12	91102-MG3-000	カムチェーンテンションナー	75	1	1	1		
		3 13	91303-MG2-790	カムチェーンテンションナー	100	1	1	1		

E 7

ブロックNO.

E-5

シリンダー



BKN8-3

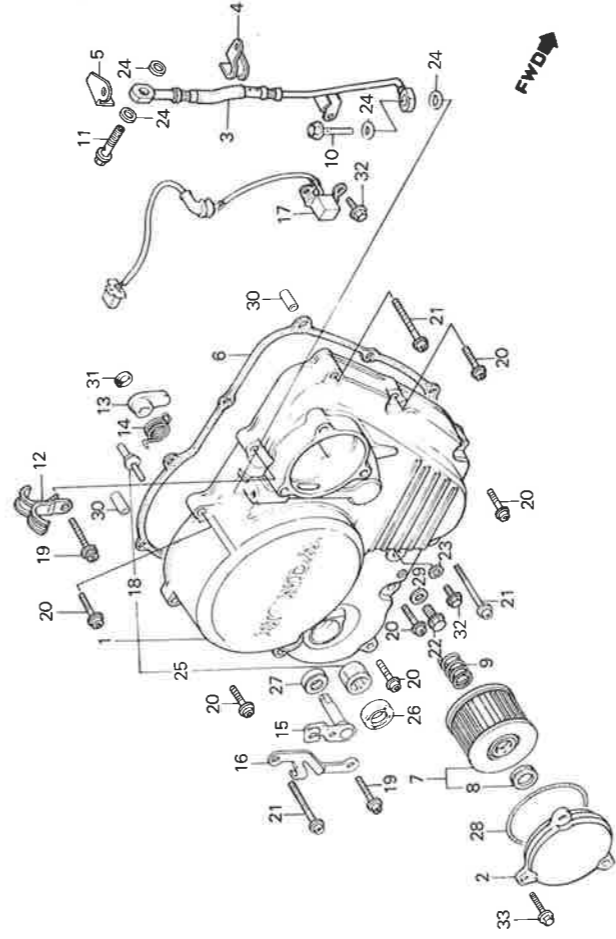
整備項目	標準時間	見出番号	部品番号	部品名	標準価格	使用個数			通用号	
						GB100	GB500	F F-2	F	初号機
シリンダー-COMP.....	2.5	1	12101-KN8-000	シリンダー-COMP.....	21,600	1	1	1	-	-
シリンダー-カスケット.....	2.4	2	12101-MK4-600	シリンダー-カスケット.....	22,700	-	-	1	1	1
		3	90085-MG3-000	ワッシャー 10X66.....	155	1	1	1	1	1
		4	90086-MG3-000	ワッシャー 10X110.....	260	2	2	2	2	2
		5	90453-MK4-600	ワッシャー 10MM.....	310	2	2	2	2	2
		6	92700-06035-0E	スプリットワッシャー 6X35.....	80	4	4	4	4	4
		7	94301-12200	ワッシャー 12X20.....	25	2	2	2	2	2
		8	96000-06032-00	ワッシャー 6X32.....	50	2	2	2	2	2
					35	2	2	2	2	2

E 8

ブロックNO.

E-6

R. クランクケースカバー



BKN8-4

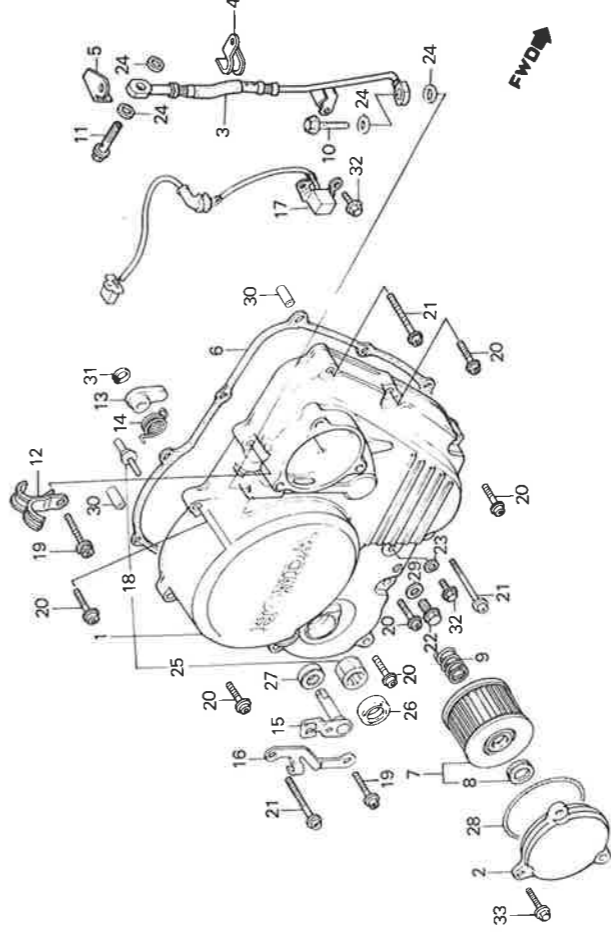
整備項目	標準時間	見出番号	部品番号	部品名	標準価格	使用個数		通用号機	機
						F	F2		
R. クランクケースカバー	1.0	1	11330-KN8-000	R. クランクケースカバー	8,800	1	1		標準機
オイルポンプ-ACOMP	0.2	2	11333-KN8-000	オイルポンプ-ACOMP	930	1	1		初号機
オイルポンプ-エレメント (カンクケース フォル)		* 3	11335-MK4-602	オイルポンプ-ACOMP	2,000	1	1		
R. クランクケースカバー-カバースケット (カンクケース フォル)	0.6	4	11336-MK2-000	オイルポンプ-エレメント	250	1	1		
カバースケット		5	11336-MK4-600	オイルポンプ-エレメント	70	1	1		
オイルポンプ-20X32X6 (カンクケース フォル)	0.7	6	11394-MK2-000	R. クランクケースカバー-カバースケット	450	1	1		
カバースケットCOMP. (カンクケース フォル)		7	15412-KFO-010	オイルポンプ-エレメント	520	1	1		
オイルポンプ-12X22X5 ハイルスエス-ター-ASSY		8	15413-MC8-000	オイルポンプ-エレメント	70	1	1		
ニートハブ-アソシエ-ター-ASSY 20X26X12	0.8	9	15414-KFO-000	オイルポンプ-エレメント	65	1	1		
		10	15532-MA6-000	ワッシャー-ボルト 8X30	170	1	1		
		11	15532-MG3-000	ワッシャー-ボルト 8X30	160	1	1		
		12	15631-MK4-600	オイルポンプ-エレメント	250	1	1		
		13	28271-428-000	カバースケット	450	1	1		
		14	28274-KFO-000	ワッシャー-ボルト	80	1	1		
		15	28280-MK4-600	ワッシャー-ボルト COMP	580	1	1		
		16	28287-MK4-600	ワッシャー-ボルト	150	1	1		
		17	30300-MK4-601	オイルポンプ-エレメント-ASSY. (12327)	1,750	1	1		
		18	90041-MG3-000	オイルポンプ-エレメント 6MM	75	1	1		
		19	90091-KL8-000	ワッシャー-ボルト 6X28	55	2	2		
		20	90091-MK4-600	ワッシャー-ボルト 6X25	55	6	6		
* 21		90095-MG3-000	ワッシャー-ボルト 6X40	ワッシャー-ボルト 6X40	70	3	3		
* 22		90131-883-000	ワッシャー-ボルト	ワッシャー-ボルト	95	1	1		
23		90425-300-000	ワッシャー-11MM	ワッシャー-11MM	55	1	1		
24		90544-439-930	ワッシャー	ワッシャー	55	1	1		
			1985.10.20	ワッシャー	40	4	4		
					E8				

E 9

ブロックNO.

E-6

R. クランクケースカバー



BKN8-4

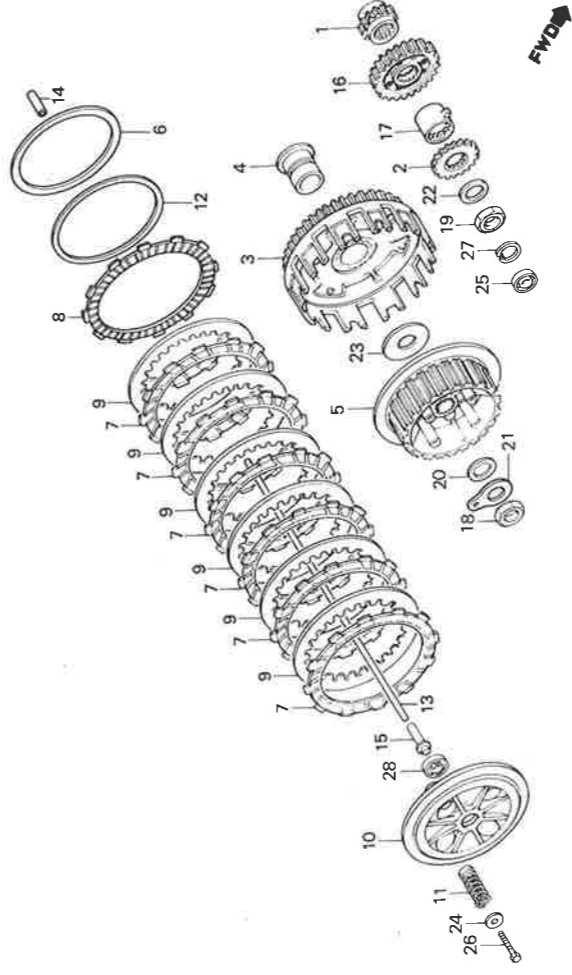
見出番号	部品番号	部品名	標準価格	使用個数		通用号	
				GB400	GB500	初号機	終号機
25	91106-KF0-008	ニートリバアクリック 20X26X12.....	410	1	1	1	1
26	91201-360-005	オイルシール 20X32X6.....	120	1	1	1	1
27	91201-360-013	オイルシール 20X32X6.....	155	1	1	1	1
28	91203-MC8-003	オイルシール 12X22X5.....	130	1	1	1	1
29	91302-KF0-003	Oリング 54X2.4.....	105	1	1	1	1
29	94109-12000	トリップラウツリット 12MM.....	10	1	1	1	1
30	94301-08200	ワッシャー 8X20.....	45	2	2	2	2
31	94510-10000	エキストラリットクリップ 10MM.....	15	1	1	1	1
32	95700-06016-00	ワッシャーリット 6X16.....	20	3	3	3	3
33	96000-06018-00	ワッシャーリット 6X18.....	25	3	3	3	3

E 10

ブロックNO.

E-7

クラッチ



BKN8-5

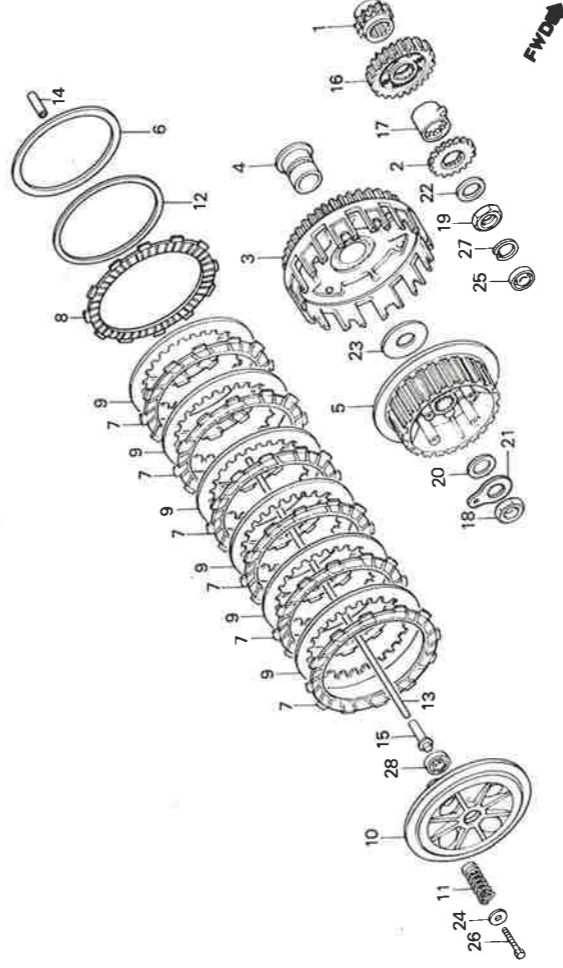
整備項目	標準時間	見出番号	部品番号	部品名	使用個数			通用号
					標準価格	68400 F	68500 F	
クランプボルト	2.2	1	14312-MK4-600	クランプボルト (19T)	1,450	1	1	
オイルポンプドライブギヤ	0.7	2	15130-MG3-000	オイルポンプドライブギヤ (27T)	930	1	1	
クラッチリブコンジット (カミコギ)		3	22100-KN8-000	クラッチリブコンジット (27T)	11,900	1	1	
(ニコチットウツカニニコトツカニトツカニ)		14	22116-KN8-000	クラッチリブコンジット	570	1	1	
トツカニ		5	22120-KN8-000	クラッチリブコンジット	3,100	1	1	
クラッチリブコンジット	0.8	6	22125-MK4-600	クラッチリブコンジット	210	1	1	
クラッチリブコンジット		7	22201-MK2-000	クラッチリブコンジット	700	6	6	
クラッチリブコンジット	0.6	8	22201-MK4-600	クラッチリブコンジット	700	1	1	
クラッチリブコンジット		9	22321-MG3-000	クラッチリブコンジット	310	6	6	
クラッチリブコンジット		10	22350-MG3-000	クラッチリブコンジット	1,800	1	1	
クラッチリブコンジット		11	22401-MG3-000	クラッチリブコンジット	110	4	4	
クランプボルト	0.9	12	22401-MK4-600	クランプボルト	110	-	4	
クランプボルト		13	22402-MK4-601	クランプボルト	570	1	1	
クランプボルト		14	22850-MG3-000	クランプボルト	620	1	1	
クランプボルト		15	22852-MK5-000	クランプボルト	210	1	1	
クランプボルト		16	22853-KN8-000	クランプボルト	310	1	1	
クランプボルト		17	23121-MK4-600	クランプボルト (29T)	2,900	1	1	
クランプボルト		18	30220-MK4-600	クランプボルト	720	1	1	
クランプボルト		19	90235-KA4-000	クランプボルト 18MM	180	1	1	
クランプボルト		20	90236-HA0-000	クランプボルト 18MM	210	1	1	
クランプボルト		21	90432-KE5-000	クランプボルト 18MM	105	1	1	
クランプボルト		22	90432-MK2-000	クランプボルト	100	1	1	
クランプボルト		23	90432-MK4-600	クランプボルト 18MM	120	1	1	
クランプボルト		24	90452-471-000	クランプボルト 22MM	100	1	1	
クランプボルト		25	90481-259-000	クランプボルト 6X19	45	4	4	
				1985.10.20				

E 11

ブロッケンO.

E-7

クラッチ



BKN8-5

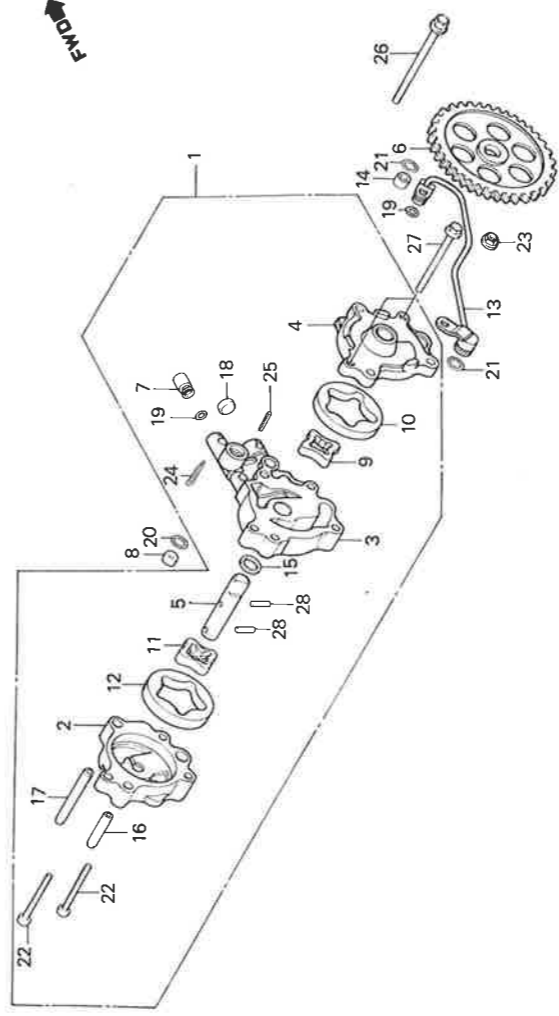
整備項目	標準時間	見出番号	部品番号	部品名	標準価格	使用個数			通用号	
						GB100	GB500	F.F.1	F	初号機
		25	91201-KFO-003	オイルシール 14X22X5	120	1	1	1		
			91201-KFO-004	オイルシール 14X22X5	120	1	1	1		
		26	92025-06025-0A	6カボルト 6X25	20	4	4	4		
		27	94520-24000	インナーリブ-クリップ 24MM	25	1	1	1		
		28	96100-60010-00	ラバーリブ-リブ-アピンク 6001	370	1	1	1		

E 12

ブロックNO.

E - 8

オイルポンプ



BKN8-6

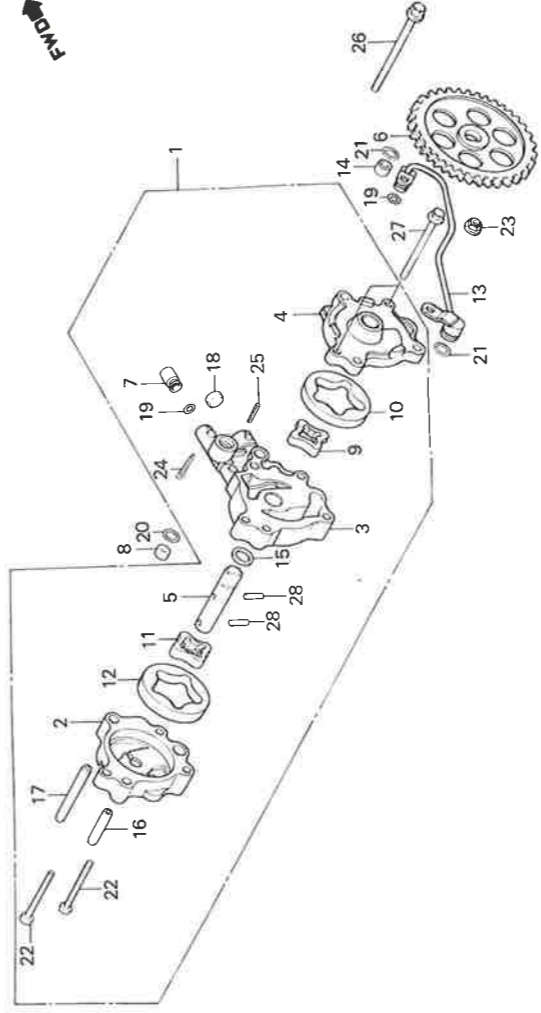
整備項目	標準時間	見出番号	部品番号	部品名	標準価格	使用個数		通用号	機
						GB400 F.F.2	GB500 F		
オイルポンプASSY.....	0.9	4	15100-MK4-600	オイルポンプASSY.....	5,700	1	1		
(カムシャフト付)		2	15101-MG3-000	オイルポンプハース	1,050	1	1		
オイルポンプシフト		3	15102-MG3-000	スプーザ	1,550	1	1		
オイルポンプシフト	0.6	4	15103-MG3-000	オイルポンプシフト	930	1	1		
オイルポンプCOMP.....	0.8	5	15104-MG3-000	オイルポンプシフト	410	1	1		
		6	15105-MG3-000	オイルポンプシフト(4.8T)	1,550	1	1		
		7	15106-MK4-600	オイルポンプシフト	310	1	1		
		8	15109-MG3-000	オイルポンプシフト	210	1	1		
		9	15115-MG3-000	オイルポンプシフト	260	1	1		
		10	15116-MG3-000	オイルポンプシフト	410	1	1		
		11	15121-MG3-000	オイルポンプシフト	310	1	1		
		12	15122-MG3-000	オイルポンプシフト	460	1	1		
		13	15510-MK2-000	オイルポンプシフト	1,050	1	1		
		14	17958-197-300	オイルポンプシフト	60	1	1		
		15	90456-333-000	オイルポンプシフト	90	1	1		
		16	90701-MG3-000	オイルポンプシフト	55	1	1		
		17	90702-MG3-000	オイルポンプシフト	105	1	1		
		18	90802-MG3-000	オイルポンプシフト	55	1	1		
		19	91301-473-003	オイルポンプシフト	55	2	2		
		20	91302-PJ4-004	オイルポンプシフト	50	1	1		
		21	91306-MG3-000	オイルポンプシフト	50	2	2		
		22	93500-05040-0A	オイルポンプシフト	15	2	2		
		23	94050-06080	オイルポンプシフト	20	1	1		
		24	94201-03200	オイルポンプシフト	10	1	1		
		25	94305-25182	オイルポンプシフト	35	1	1		
				1985.10.20					

E 13

ブロックNO.

E-8

オイルポンプ



BKNB-6

整備項目
標準時間

見出番号
部品番号
部品名
標準価格
使用個数
機
初号機
終号機

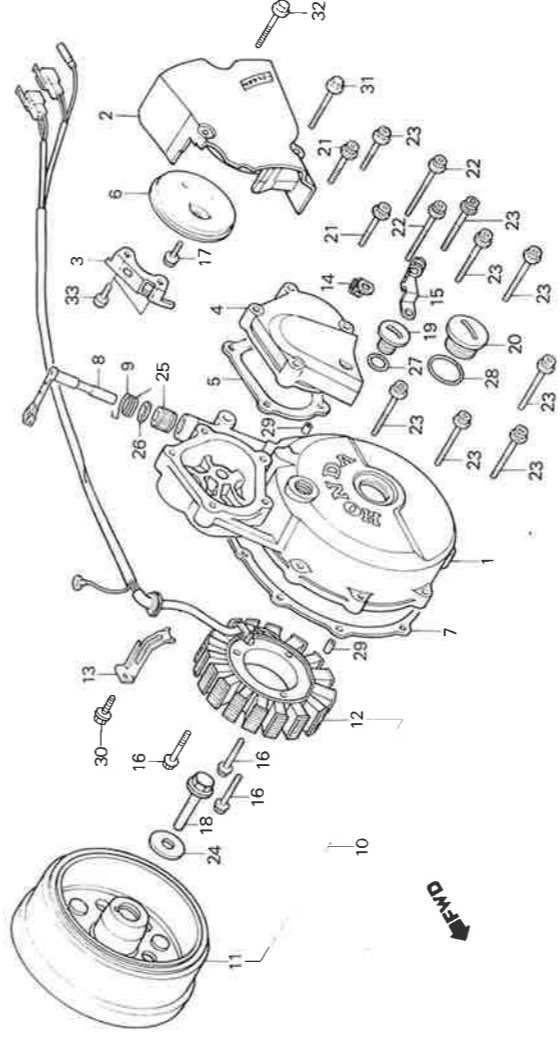
26	96000-06055-00	75mmポンプ	6X55	40	1	1	1
27	96000-06060-00	75mmポンプ	6X60	35	2	2	2
28	96220-40158	0-5-4X15.8		15	2	2	2

E 14

ブロックNO.

E - 9

ジュネレーター



BKN8-7

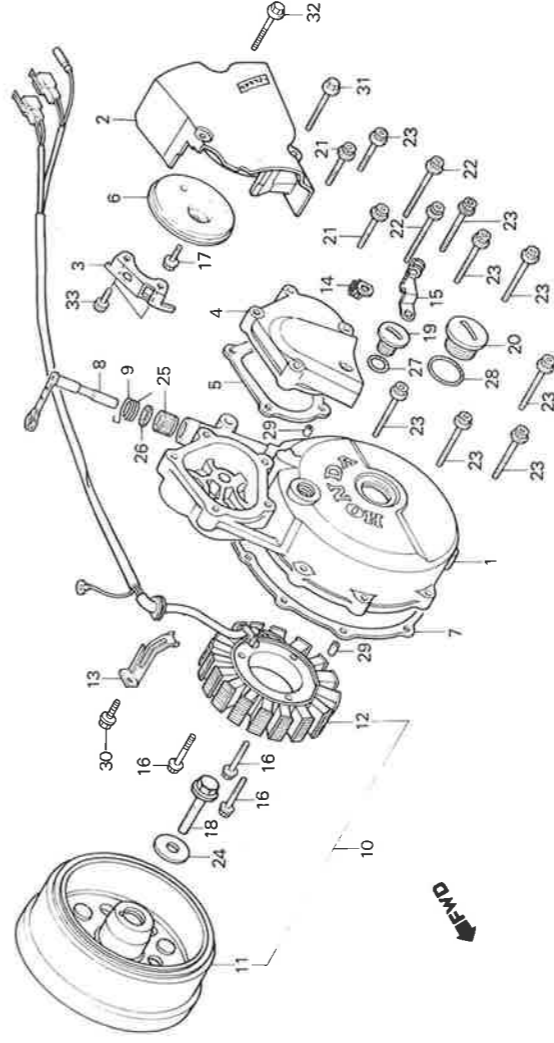
整備項目	標準時間	見出版号	部品番号	部品名	標準価格	使用個数		通用号	終号機
						68100 F.F.2	68500 F		
L.クラック-スライバ	0.7	11	11341-KN8-000	L.クラック-スライバ	6,000	1	1		
L.リヤ-クラック-スライバ	0.1	12	11351-KN8-000	L.リヤ-クラック-スライバ	2,550	1	1		
スラ-タ-カハ	0.2	3	11352-MK4-600	トリアイアエカハ	400	1	1		
L.クラック-スライバ-カセット	0.6	4	11361-KN8-000	スラ-タ-カハ	2,000	1	1		
クラックハ-COMP.		5	11367-MK5-000	スラ-タ-カハ-カセット	100	1	1		
フライホイ-ルタイア・A.C.	1.0	6	11370-MK4-600	L.リヤ-カハ-フ-ロ-トCOMP.	520	1	1		
フライホイ-ルCOMP.	0.9	7	11395-MK5-000	スラ-タ-カハ-カセット	210	1	1		
スラ-タ-COMP.	0.8	* 8	22810-MK4-601	クラックハ-COMP.	1,150	1	1		
		9	22815-MK4-600	クラックハ-スライバ	80	1	1		
		10	31100-KN8-004	フライホイ-ルタイア・A.C. シ-エス-タ-ASSY.	29,000	1	1		
		11	31110-KN8-004	フライホイ-ルCOMP.	18,000	1	1		
		12	31120-MK4-601	スラ-タ-COMP.	14,000	1	1		
		13	32111-MK5-000	コ-ム-ラ-シ-ア	120	1	1		
		14	35601-MK4-600	コ-ム-ラ-コ-ト-ク-リ-ジ-ア	50	1	1		
		15	35610-MK5-000	コ-ム-ラ-ス-テ-コ-ト-ク-リ-ジ-ア	70	1	1		
		16	90008-415-000	ス-ロ-トル	90	3	3		
		17	90014-460-000	フライホイ-ル 6X8	55	1	1		
		18	90023-471-000	フライホイ-ル 12X50	270	1	1		
		19	90084-471-000	A.C.シ-エス-タ-キ-ツ-ア	230	1	1		
		20	90087-471-000	キ-ツ-ア 30MM	380	1	1		
		21	90092-MK4-600	フライホイ-ル 6X32	60	2	2		
		22	90094-MK4-600	フライホイ-ル 6X70	70	2	2		
		* 23	90095-MG3-000	フライホイ-ル 6X40	70	8	8		
		24	90402-PB2-000	ア-シ- 12X30X4.5	155	1	1		
				1985.10.20					E14

E 15

ブロックNO.

E-9

ジュネレーター



BKNB-7

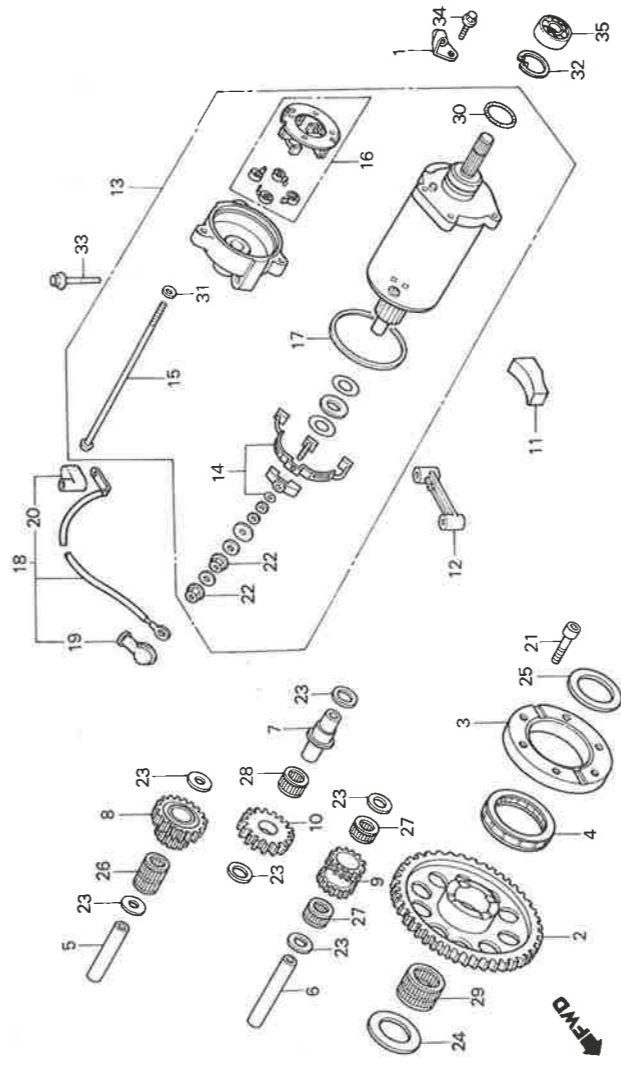
整備項目	標準時間	見出番号	部品番号	部品名	標準価格	使用個数			通用品	
						GB100	GB500	F F-2	初号機	終号機
		25	91053-719-005	ニードルバルブ付 12X16X10....	840	1	1	1	1	1
		26	91204-KK0-003	ネジドリル 12X18X5.....	100	1	1	1	1	1
		27	91303-377-000	ドリル 13.8X2.5.....	150	1	1	1	1	1
		28	91305-KF0-003	ドリル 27X2.....	75	1	1	1	1	1
		29	94301-08140	ドリル 8X14.....	45	4	4	4	4	4
		30	96000-06014-00	ワッシャー 6X14.....	25	1	1	1	1	1
		31	96000-06055-00	ワッシャー 6X55.....	40	1	1	1	1	1
		32	96000-06060-00	ワッシャー 6X60.....	35	1	1	1	1	1
		33	96700-06010-00	ワッシャー 6X10.....	25	2	2	2	2	2

E 16

ブロックNO.

E - 10

スターティングモーター



BKN8-8

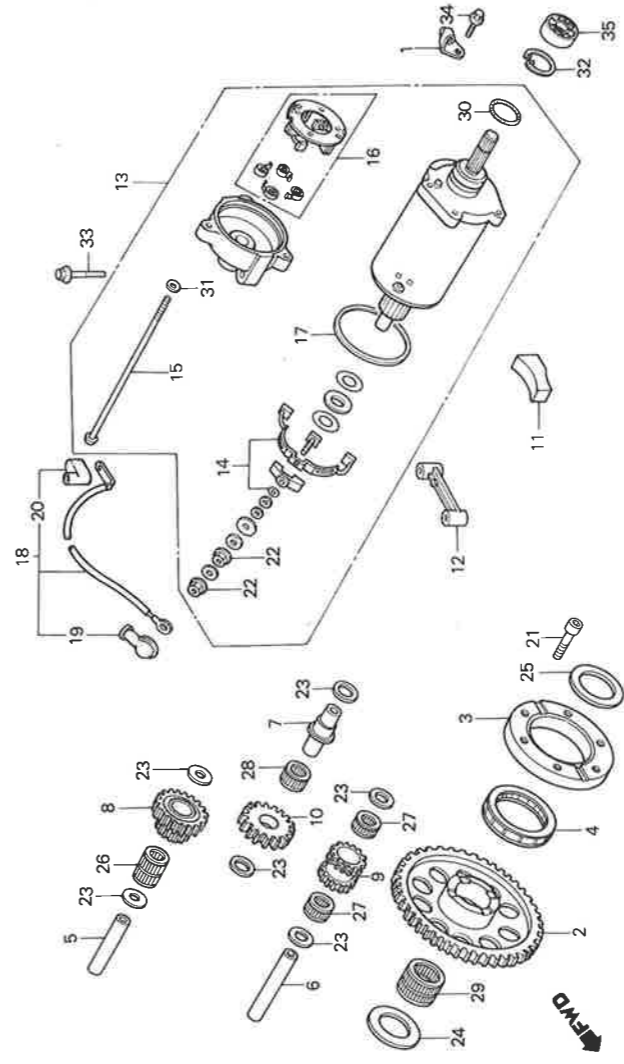
整備項目	標準時間	見出番号	部品番号	部品名	標準価格	使用個数		通用号	終号機
						GB100 F	GB100 F-2		
スターティングモーター-COMP	0.8	1	22838-MK4-600	スターティングモーター-COMP	260	1	1		
ワウエイクラッチ		* 12	28110-KN8-000	スターティングモーター-COMP	5,500	1	1		
ワウエイクラッチアダプター	0.9	* *	28121-MK5-010	ワウエイクラッチアダプター	3,000	1	1		
アイトリキヤ-B	0.3	* 1	28125-MK5-013	ワウエイクラッチ	2,500	1	1		
アイトリキヤ-C		5	28132-MK5-000	アイトリキヤ-B	240	1	1		
アイトリキヤ-B		6	28133-MK5-000	アイトリキヤ-B	240	1	1		
スターティングモーター-ASSY	0.4	7	28134-MK5-000	アイトリキヤ-B	450	1	1		
スターティングモーター-フルセット	0.6	8	28232-MK5-000	アイトリキヤ-C (13T/52T)	2,300	1	1		
スターティングモーター-フルセット	0.2	9	28233-MK5-000	アイトリキヤ-A (13T/14T)	2,000	1	1		
		10	28234-MK5-000	アイトリキヤ-B (21T)	1,200	1	1		
		11	31031-MK5-000	スターティングモーター	100	1	1		
		12	31190-MK4-600	スターター	500	1	1		
		13	31200-MK4-601	スターティングモーター-ASSY	20,900	1	1		
		14	31201-MK4-601	スターティングモーター	560	1	1		
		15	31205-MG7-000	スターティングモーター	100	3	3		
		16	31206-MG8-008	スターティングモーター	580	1	1		
		17	31207-179-711	スターティングモーター	100	2	2		
		18	32410-MK4-600	スターティングモーター-フルセット	720	1	1		
		19	32411-473-000	スターティングモーター	130	1	1		
		20	32416-460-000	スターティングモーター-B	130	1	1		
		21	90010-MK5-000	スターティングモーター	105	6	6		
		22	90071-MB0-000	スターティングモーター	55	2	2		
		23	90401-MK5-000	スターティングモーター	50	6	6		
		24	90402-MK5-000	スターティングモーター	250	1	1		
		25	90403-MK5-000	スターティングモーター	200	1	1		
				1985.10.20					



ブロックNO.

E-10

スターティングモーター



BKN8-8

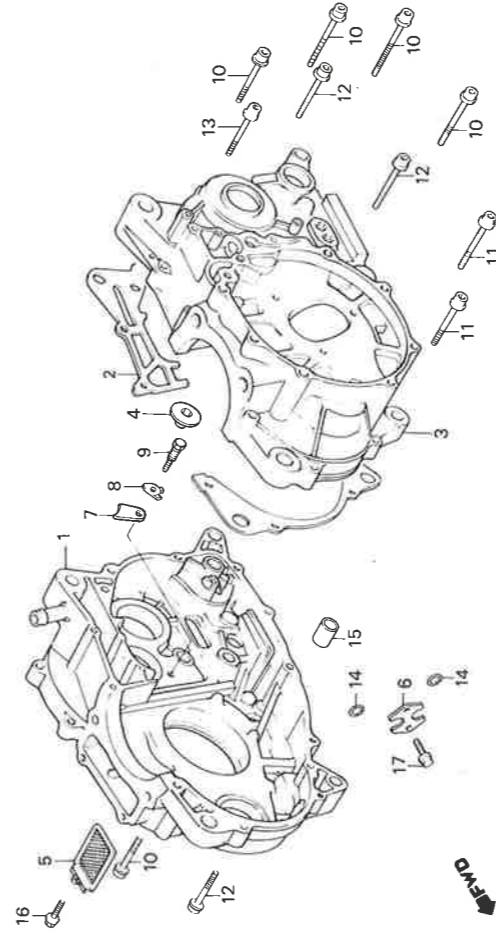
標準時間	整備項目	原出番号	部品番号	部品名	標準価格	使用個数			適用号機	終号機
						F	F-1	F		
2		26	91031-MK5-004	ニトウハクシンコ	500	1	1	1		
4		27	91032-MK5-003	ニトウハクシンコ	350	2	2	2		
2			91032-MK5-004	ニトウハクシンコ	350	2	2	2		
2		28	91033-MK5-003	ニトウハクシンコ	350	1	1	1		
1			91033-MK5-004	ニトウハクシンコ	350	1	1	1		
		29	91061-MK5-003	ニトウハクシンコ	700	1	1	1		
		30	91309-425-003	0110	100	1	1	1		
		31	94111-05000	スプリング	10	3	3	3		
		32	94520-32000	インサート	40	1	1	1		
		33	95800-06055-00	ワッシャー	35	2	2	2		
		34	96000-06016-00	ワッシャー	25	1	1	1		
		35	96100-62010-00	ワッシャー	290	1	1	1		

F 2

ブロックNO.

E-11

クランクケース



BKN8-9

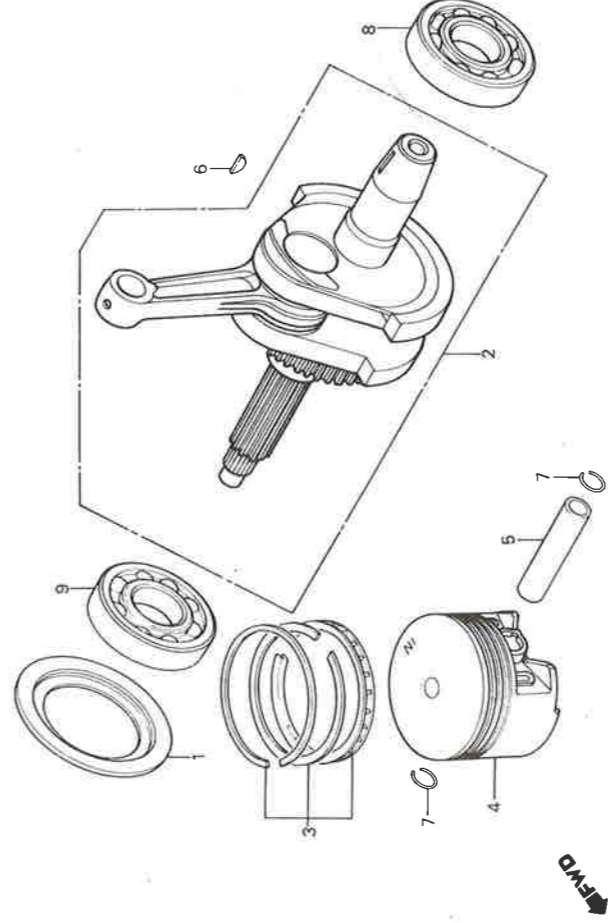
整備項目	標準時間	見出番号	部品番号	部品名	標準価格	使用個数		適用機種	機
						68100 F	68500 F		
R.クランクケースCOMP.	*5.9	1	11100-MK4-601	R.クランクケースCOMP.	17,500	1	1		
クランクケース	*5.2	2	11191-MK2-000	クランクケース	400	1	1		
L.クランクケース	*5.6	3	11200-KN8-000HB	L.クランクケース (NC20E)	17,500	1	1		
オイルポンプ	0.6	4	15171-KN8-000	オイルポンプ	320	1	1		
		5	15421-MG3-000	オイルポンプ	410	1	1		
		6	15630-MK4-600	オイルポンプ	210	1	1		
		7	23521-MG3-000	オイルポンプ	105	1	1		
		8	23523-MG2-790	オイルポンプ	55	1	1		
		9	90088-MG3-000	オイルポンプ	105	1	1		
	10	10	90092-MK4-600	オイルポンプ	60	5	5		
	4	11	90094-KL8-000	オイルポンプ	65	2	2		
	6	12	90095-KL8-000	オイルポンプ	65	3	3		
	2	13	90095-MG3-000	オイルポンプ	70	1	1		
	4	14	91302-MG2-791	オイルポンプ	100	2	2		
		15	94301-14200	オイルポンプ	50	3	3		
		16	96000-06012-00	オイルポンプ	25	1	1		
		17	96000-06016-00	オイルポンプ	25	2	2		

F 3

ブロックNO.

E-12

ピストン・クランクシャフト



BMK4-10

整備項目	標準時間	見出番号	部品番号	部品名	標準価格	使用個数		通用機	機種番号
						GB100	GB500		
						F	F		
クランクシャフトCOMP.	*6.4	1	11215-MG2-000	クランクシャフト	210	1	1		
ピストン	2.6	1	13000-KN8-000	ピストン	32,400	1	1		
ピストンリング		*1	13000-MK4-601	クランクシャフトCOMP.	32,400	-	1		
ピストンリング	2.5	3	13140-KN8-003	ピストンリング	2,300	1	1		
ピストンリング	*5.5	5	13021-MK4-601	ピストンリング	2,500	-	(1)		
ピストンリング	*5.6	5	13031-MK4-601	ピストンリング	2,500	-	(1)		
ピストンピン		4	13101-KN8-003	ピストンピン	3,000	1	1		
ピストンピン		*1	13101-MK4-603	ピストンピン	3,400	-	1		
ピストンピン		5	13102-MK4-601	ピストンピン	3,400	-	(1)		
ピストンピン		5	13103-MK4-601	ピストンピン	3,400	-	(1)		
ピストンピン		5	13111-KN8-000	ピストンピン	550	1	1		
ピストンピン		5	13111-MK4-600	ピストンピン	620	-	1		
ピストンピン		6	13331-357-000	ピストンピン	110	1	1		
ピストンピン		7	90602-MG3-000	ピストンピン	35	2	2		
ピストンピン		8	91001-MG2-008	ピストンピン	35	-	2		
ピストンピン		8	91001-MG2-008	ピストンピン	1,900	1	1		
ピストンピン		9	91001-MK2-003	ピストンピン	1,800	1	1		

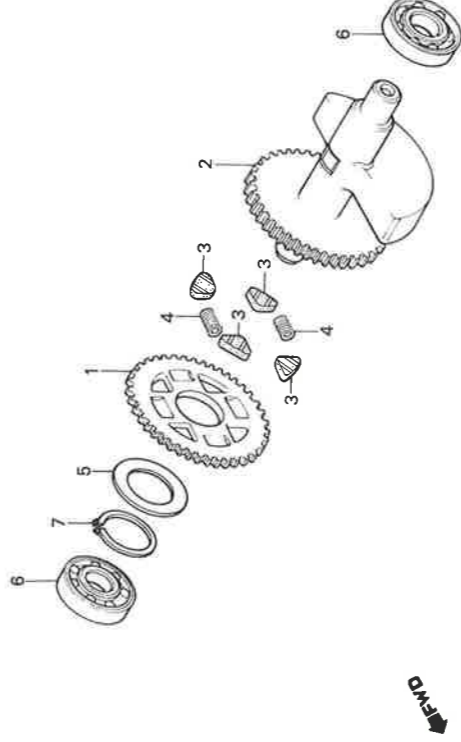
~22mm
-24mm

F 4

ブロックNO.

E-13

バランサー

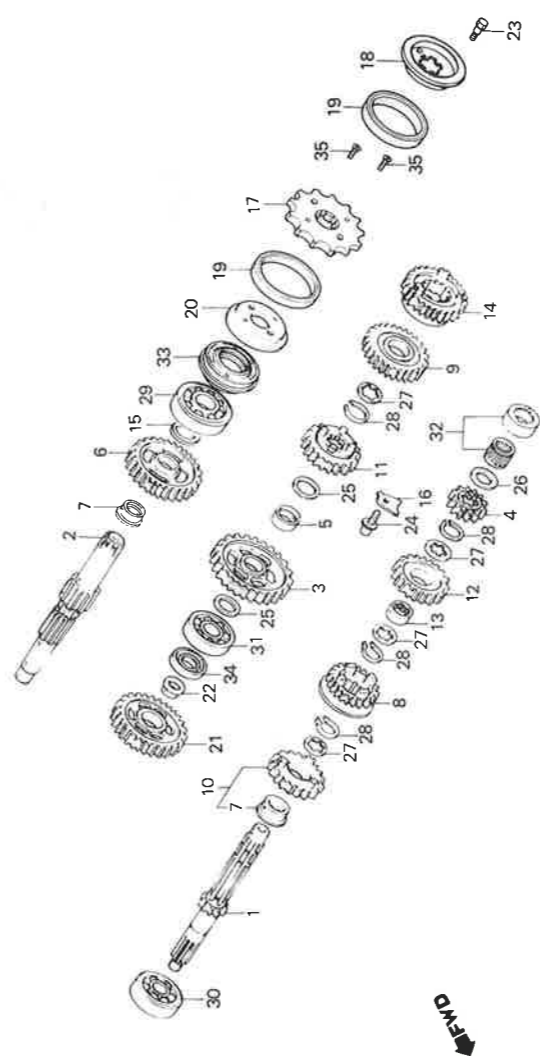


BKN8-10

整備項目	標準時間	見出番号	部品番号	部品名	標準価格	使用個数		通用号	
						GB100 F	GB100 F	初号機	終号機
ハラシカ-サブアクトコンパ- (32T)	*5.6	*11	13419-KN8-000	ハラシカ-サブアクトコンパ- (32T)	2,050	1	1		
ハラシカ-サブアクトCOMP.		*12	13420-KN8-010	ハラシカ-サブアクトCOMP.	5,700	1	1		
ハラシカ-サブアクトCOMP. 16X44X13 (R. カワ15.6)	*5.6	*13	13420-MK4-602	ハラシカ-サブアクトCOMP.	5,700	-	1		
		*14	13423-KN8-000	ハラシカ-キヤ-コ	120	4	4		
		*15	14333-MK4-600	ハラシカ-キヤ-スロウ	75	2	2		
		*16	90445-KE5-000	ワッパ- 32MM	115	1	1		
		*17	91005-MK2-003	ハラシカ-ハラシカ 16X44X13	620	2	2		
		*18	94510-32100	エキスタ-バルク-クリップ 32	40	1	1		

F 5

ブロックNO. **E-14**
トランスミッション



BKN8-11

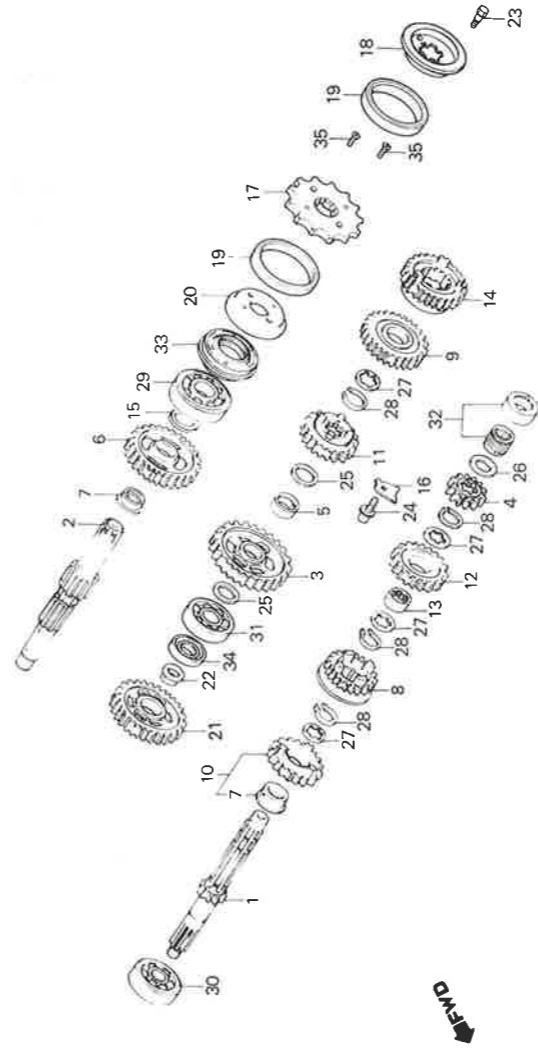
整備項目	標準時間	見出番号	部品番号	部品名	標準価格	使用個数		適用機種	
						GB400 F	GB500 F	初号機	終号機
トランスミッションメインシャフト (13T)...	*5.6	1	23211-MG3-000	トランスミッションメインシャフト (13T)...	5,900	1	1		
(カムシャフト 796)		2	23220-MK4-600	トランスミッションカムシャフト (14T)...	5,400	1	1		
トランスミッションカムシャフトCOMP.		3	23411-MG2-790	カムシャフト (15T)...	3,700	1	1		
(カムシャフト 796)		4	23421-MK4-600	カムシャフト (18T)...	1,550	1	1		
(伊勢型エンジンハブ 5.8 トルク)		5	23422-MG2-000	カムシャフト (20T)...	410	1	1		
トランスミッションハブ	0.3	6	23431-MK4-600	カムシャフト (23T)...	3,300	1	1		
		7	23432-MG3-000	カムシャフト (24T)...	520	2	2		
		8	23441-MK4-600	カムシャフト (25T)...	3,800	1	1		
		9	23451-MK4-600	カムシャフト (26T)...	3,100	1	1		
		10	23461-MG2-790	カムシャフト (27T)...	3,100	1	1		
		11	23471-MG2-790	カムシャフト (28T)...	4,000	1	1		
		12	23481-MK4-600	カムシャフト (29T)...	3,100	1	1		
		13	23485-369-000	カムシャフト (30T)...	660	1	1		
		14	23491-MK4-600	カムシャフト (31T)...	3,700	1	1		
		15	23522-MG3-000	カムシャフト (32T)...	260	1	1		
		16	23531-MG2-790	カムシャフト (33T)...	105	1	1		
	2.0	17	23801-MK4-710	カムシャフト (14T)...	1,800	1	1		
	1.0	18	23801-MK4-600	カムシャフト (15T)...	1,800	-	-		
		19	23820-KN8-000	カムシャフト (A)...	500	1	1		
		20	23821-MK4-710	カムシャフト (B)...	500	1	1		
		21	23821-MK4-600	カムシャフト (B)...	620	2	2		
		22	23823-MK4-710	カムシャフト (B)...	620	1	1		
		23	23823-MK4-600	カムシャフト (B)...	700	-	-		
		24	28221-KN8-000	カムシャフト (33T)...	2,250	1	1		
		25	1985.10.20		F5				

F 6

ブロックNO.

E-14

トランスミッション



BKN8-11

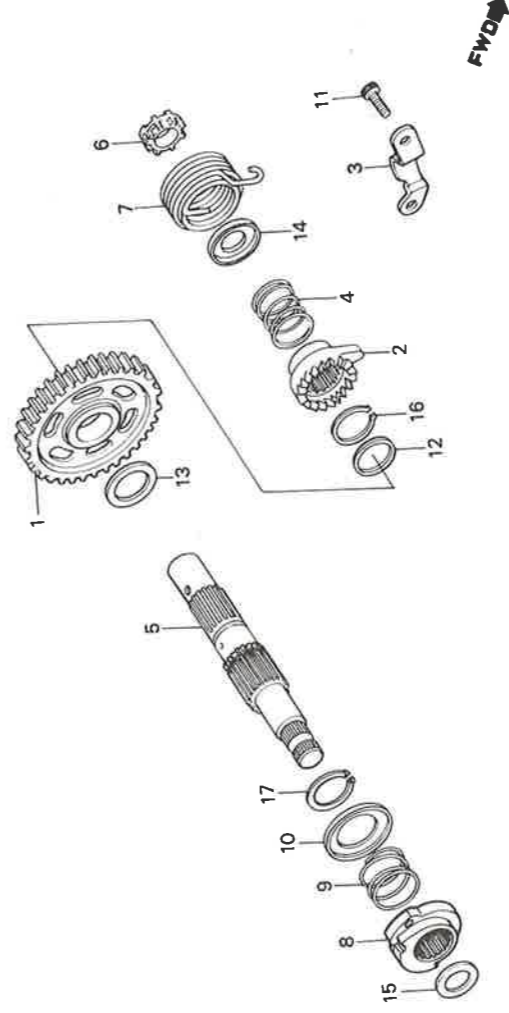
整備項目	標準時間	見出番号	部品番号	部品名	標準価格	使用個数				通用機	機
						GB100	GB500	初号機	終号機		
	4	22	28222-MG3-000	7mmφ2, 16MM.....	410	1	1	1	1		
	4	* 23	90015-KN8-000	スラッシュギヤ 6X27.....	100	2	2	-	2		
	4	* 24	90015-MK4-601	スラッシュギヤ 6X21.....	100	-	-	-	2		
		24	90071-MF5-000	ソケットワッシャー 6X14.....	60	1	1	1	1		
		25	90451-MG3-000	スラストワッシャー 20MM.....	80	2	2	2	2		
		26	90451-MK4-600	スラストワッシャー 20MM.....	80	1	1	1	1		
		27	90451-413-000	スラストワッシャー 25MM.....	90	4	4	4	4		
		28	90601-107-000	ワッシャー 25MM.....	80	4	4	4	4		
		29	91002-MG2-791	スラッシュギヤ-ハウジング 6305.....	700	1	1	1	1		
		30	91002-422-008	スラッシュギヤ-ハウジング 5205A.....	3,450	1	1	1	1		
		31	91003-MG2-792	スラッシュギヤ-ハウジング 6204 U..	600	1	1	1	1		
		32	91022-MG2-791	ニートハウジング 20MM.....	740	1	1	1	1		
	10	* 33	91204-KN8-003	オイルシール 25X45X8.....	80	1	1	1	1		
		34	91204-216-003	オイルシール 20X35X5.5.....	150	1	1	1	1		
		35	93600-04016-1A	ワッシャー 4X16.....	10	2	2	2	2		

F 7

ブロックNO.

E-15

キックスタータースピンドル



BMK4-13

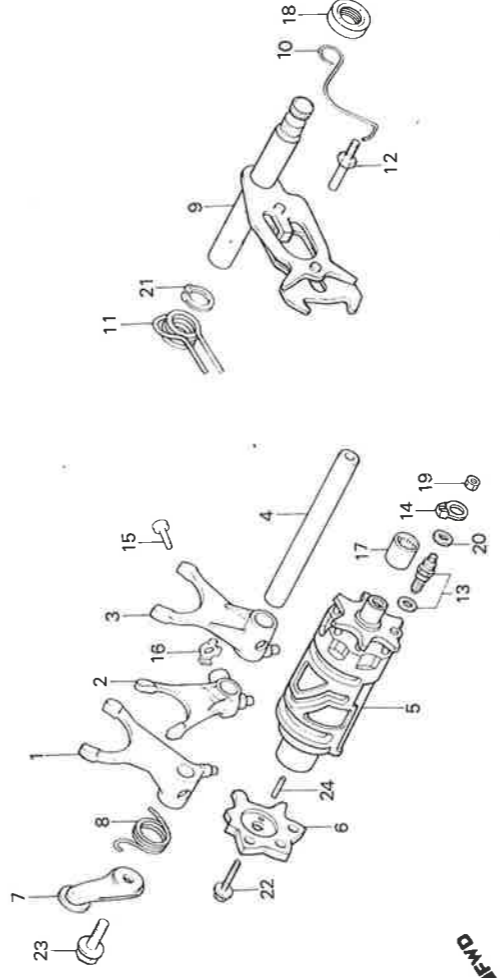
整備項目	標準時間	見出番号	部品番号	部品名	標準価格	使用個数		適用機種	機
						GS100 F.F.1	GS100 F		
オンリキックスターエンジン	0.8	1	28211-KN8-000	オンリキックエンジン (36T)	3,600	1	1		
キックスターエンジン フラグ		2	28213-KF0-000	キックスターエンジン フラグ	1,200	1	1		
(カムシャフト フラグ)		3	28215-MK2-000	カムシャフト フラグ	360	1	1		
キックスターエンジン フラグ		4	28223-KF0-004	キックスターエンジン フラグ	80	1	1		
(カムシャフト フラグ)		5	28250-MG3-000	カムシャフト フラグ	3,600	1	1		
キックスターエンジン フラグ	0.6	*	28255-MG3-010	カムシャフト フラグ	155	1	1		
(カムシャフト フラグ)		7	28261-MK2-000	カムシャフト フラグ	290	1	1		
		8	28272-MK4-600	カムシャフト フラグ	1,000	1	1		
		9	28283-428-000	カムシャフト フラグ	90	1	1		
		10	28284-428-000	カムシャフト フラグ	90	1	1		
	1	11	90131-MA7-000	カムシャフト フラグ	90	2	2		
		12	90453-428-000	カムシャフト フラグ	90	1	1		
		13	90456-323-000	カムシャフト フラグ	125	1	1		
		14	90501-KF0-000	カムシャフト フラグ	105	1	1		
		15	90554-700-000	カムシャフト フラグ	65	1	1		
		16	90601-329-000	カムシャフト フラグ	90	1	1		
		17	94510-24000	カムシャフト フラグ	25	1	1		

F 8

ブロックNO.

E-16

シフトドラム・シフトフォーク



BKN8-12

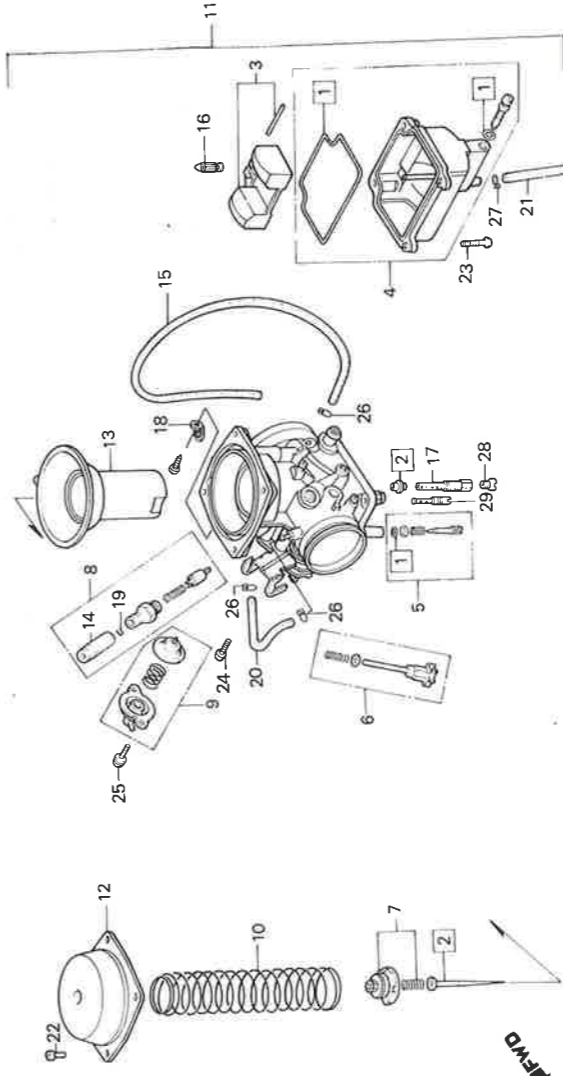
整備項目	標準時間	部品番号	部品名	標準価格	使用個数	適用機種
キヤ-シフトフォーク (ニコチモトワシヤカニ コイシヨクサキ トウシヤカ)	*5.6	1 24211-MG3-000	Rキヤ-シフトフォーク	2,250	1 1	初号機
キヤ-シフトフォーク (カシヨクニシ 726)	0.8	2 24212-MG3-000	Rキヤ-シフトフォーク	2,250	1 1	終号機
キヤ-シフトドラム (カシヨクニシ 726)	*5.3	3 24213-MG3-000	Lキヤ-シフトフォーク	2,250	1 1	
キヤ-シフトフォークアッセンブリ (トコウ)	0.2	4 24241-MK2-000	キヤ-シフトフォークアッセンブリ	520	1 1	
キヤ-シフトドラム (カシヨクニシ 726)	0.8	5 24300-MK4-600	キヤ-シフトドラムCOMP.	4,100	1 1	
キヤ-シフトドラム (カシヨクニシ 726)	*5.3	6 24411-MK4-600	キヤ-シフトドラム	410	1 1	
キヤ-シフトドラムアッセンブリ (トコウ)	0.2	7 24430-MG3-000	キヤ-シフトドラムアッセンブリCOMP.	410	1 1	
キヤ-シフトドラムアッセンブリ (トコウ)	0.2	8 24435-KN8-000	シフトドラムアッセンブリCOMP.	100	1 1	
キヤ-シフトドラムアッセンブリ (トコウ)	0.2	9 24610-MK4-600	キヤ-シフトドラムアッセンブリCOMP.	2,550	1 1	
キヤ-シフトドラムアッセンブリ (トコウ)	0.2	10 24624-KA4-000	キヤ-シフトドラムアッセンブリCOMP.	70	1 1	
キヤ-シフトドラムアッセンブリ (トコウ)	0.2	11 24651-KN8-000	キヤ-シフトドラムアッセンブリCOMP.	150	1 1	
キヤ-シフトドラムアッセンブリ (トコウ)	0.2	12 24652-028-000	シフトドラムアッセンブリCOMP.	90	1 1	
キヤ-シフトドラムアッセンブリ (トコウ)	0.2	13 35600-413-013	シフトドラムアッセンブリCOMP.	550	1 1	
キヤ-シフトドラムアッセンブリ (トコウ)	0.2	14 35601-KG0-000	シフトドラムアッセンブリCOMP.	210	1 1	
キヤ-シフトドラムアッセンブリ (トコウ)	0.2	15 90041-MB0-000	シフトドラムアッセンブリCOMP.	90	1 1	
キヤ-シフトドラムアッセンブリ (トコウ)	0.2	16 90407-MG3-000	シフトドラムアッセンブリCOMP.	50	1 1	
キヤ-シフトドラムアッセンブリ (トコウ)	0.2	17 91053-719-005	シフトドラムアッセンブリCOMP.	840	1 1	
キヤ-シフトドラムアッセンブリ (トコウ)	0.2	18 91202-965-003	シフトドラムアッセンブリCOMP.	140	1 1	
キヤ-シフトドラムアッセンブリ (トコウ)	0.2	19 94001-04000-0S	シフトドラムアッセンブリCOMP.	10	1 1	
キヤ-シフトドラムアッセンブリ (トコウ)	0.2	20 94111-04800	シフトドラムアッセンブリCOMP.	10	1 1	
キヤ-シフトドラムアッセンブリ (トコウ)	0.2	21 94510-14000	シフトドラムアッセンブリCOMP.	15	1 1	
キヤ-シフトドラムアッセンブリ (トコウ)	0.2	22 95700-06020-00	シフトドラムアッセンブリCOMP.	20	1 1	
キヤ-シフトドラムアッセンブリ (トコウ)	0.2	23 95800-08020-00	シフトドラムアッセンブリCOMP.	25	1 1	
キヤ-シフトドラムアッセンブリ (トコウ)	0.2	24 96220-30080	シフトドラムアッセンブリCOMP.	15	1 1	

F 9

ブロックNO.

E-17

キャブレター



BKN8-13

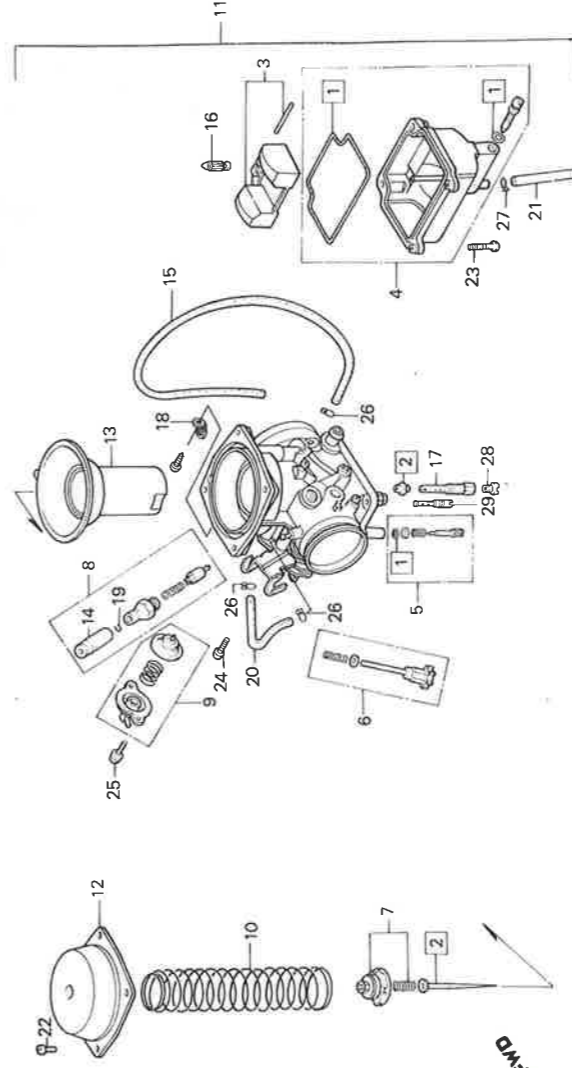
整備項目	標準時間	見出番号	部品番号	部品名	標準価格	使用個数	適用機	機
						68400 F F?	初号機	終号機
シャフトニードルセツト	0.9	1	16010-KR0-003	キャブレターセツト (A)	850	1		
フロートセツト	0.7	2	16012-KN8-003	シャフトニードルセツト	1,100	1		
キャブシタ-ASSY.	2	*	16012-MK6-003	シャフトニードルセツト	1,100	1		
フロートバルブCOMP.			3 16013-MA6-003	フロートセツト	1,650	1		
メインジェット			4 16015-MK4-602	フロートバルブセツト	3,200	1		
フロートバルブセツト	0.5		5 16016-MF5-611	スクリューセツトA	530	1		
ハニカムシムセツトCOMP.			6 16028-MK4-602	スクリューセツト	860	1		
スロワーバルブセツト	0.2		7 16037-MB4-671	バルブシムセツト	560	1		
エアクリーナーバルブセツト			8 16046-MK4-711	スロワーバルブセツト	1,450	1		
ドワCOMP.	0.3		9 16048-KR0-003	エアクリーナーバルブセツト	2,900	1		
			10 16051-KN8-003	コックリムコックリムセツト	370	1		
			* 11 16100-KN8-013	キャブシタ-ASSY.	17,000	1		
			* 12 16107-MK4-602	キャブシタ-ASSY.	17,000	1		
			* 13 16111-KN8-003	ドワCOMP.	1,350	1		
			14 16118-MK4-601	ハニカムシムセツトCOMP.	3,200	1		
			15 16143-KN8-003	スクリューセツト	240	1		
			16 16155-413-751	エアクリーナーバルブセツト	150	1		
	2		* 17 16165-KN8-003	フロートバルブセツトCOMP.	1,200	1		
			* 18 16179-HAO-003	シャフトニードルセツト	720	1		
			* 19 16182-MK4-601	メインジェット	290	1		
	2		20 16198-MK4-602	バルブシム	20	1		
			21 16198-MK4-602	スクリュー	165	1		
			22 93500-04008-1A	キャブシタ-ASSY.	205	1		
			1985.10.20	エアクリーナー 4X8	10	4		
					F9	4		

F 10

ブロックNO.

E-17

キャブレター



標準 時間	整備 項目	見出 番号	部 品 番 号	部 品 名	標準 価格 (円)	使用 個 数		適 用 号 機	
						GB100 F	GB500 F	初号機	終号機
		23	93500-04014-1A	ハロウクリ- 4X14	10	4	4		
		*	93500-05010-0A	ハロウクリ- 5X10	10	2	2		
		25	93892-04010-18	スクリ-ワッシャー- 4X10	15	2	2		
		26	95002-02070	フェ-ブクリップ#B7	15	3	3		
		27	95002-02080	フェ-ブクリップ#B8	15	1	1		
		* 28	99101-393-1650	メインジェット #165	220	1	1		
		* 29	99101-393-1550	メインジェット #155	220	1	1		
			99103-MA4-0450	スロ-ジェット #45	440	1	1		
			99103-MA4-0480	スロ-ジェット #48	440	-	-		



ブロックNO.

EOP-1

ガスケットキットA

2

見出番号	部品番号	部品名	標準価格	使用個数		機	
				08100 F.F.2	08500 F	初号機	終号機
* 10	061A1-KN8-000	ガスケットキットA	4,600	1	1	-	-
* 5	061A1-MK4-601	ガスケットキットA (コウセイ77E2)	4,100	-	-	1	1
* 1	12191-MG3-000	シリコング-ガスケット	155	1	1	1	1
* 2	12209-MC8-005	ハイルク-スチール	240	4	4	4	4
* 3	12251-KN8-003	シリコング-ベルトガスケット	880	1	1	-	-
* 4	12251-MK4-601	シリコング-ベルトガスケット	880	-	-	1	1
* 4	12391-MG2-790	ベルト用ハ-ガスケット	1,300	1	1	1	1
* 5	18291-216-000	エキゾ-ストパイプガスケット	90	2	2	2	2
* 6	90544-439-930	ハットキ	40	4	4	4	4
* 7	91301-MK4-601	シリコング	300	2	2	2	2
* 8	91301-MK4-602	シリコング	300	2	2	2	2
* 9	91303-MG2-790	シリコング 14.5X2.4	100	1	1	1	1
* 9	91352-MG2-790	シリコング 39.5X2.6	200	4	4	4	4

F 12

ブロックNO.

EOP - 2

ガスケットキットB

2

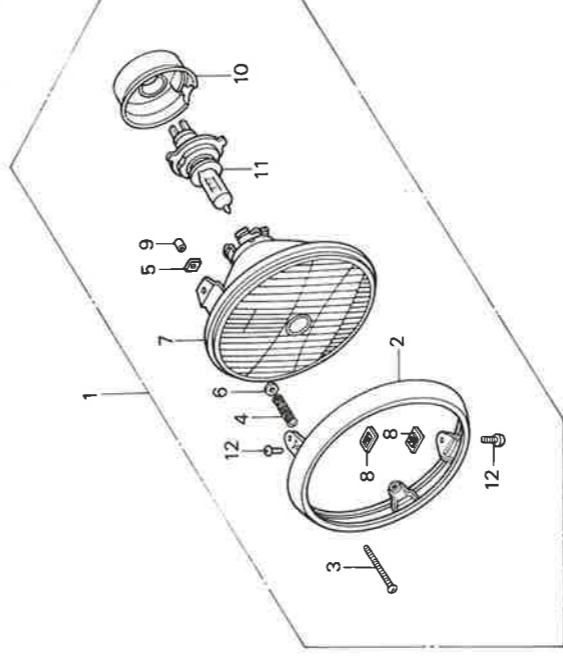
見出番号	部品番号	部品名	標準価格	使用個数		適用機種	機
				F	F-2		
* 1	061B1-MK5-651	ガスケットキットB (コイルタイプ)	1,800	1	1	1	1
* 2	11191-MK2-000	クランク-ガスケット	400	1	1	1	1
* 3	11367-MK5-000	スタ-9-カム-ガスケット	100	1	1	1	1
* 4	11394-MK2-000	R-クランク-カム-ガスケット	450	1	1	1	1
* 5	11395-MK5-000	L-クランク-カム-ガスケット	210	1	1	1	1
* 6	91301-473-003	オイル" 7X1.7	55	1	1	1	1
* 7	91302-KF0-003	オイル" 56X2.4	105	1	1	1	1
* 8	91302-MG2-791	オイル-ガスケット 10.5MM	100	2	2	2	2
* 9	91302-PJ4-004	オイル" 9.6X1.9	50	1	1	1	1
* 10	91303-377-000	オイル" 13.8X2.5	150	1	1	1	1
* 11	91305-KF0-003	オイル" 27X2	75	1	1	1	1
* 12	91306-MG3-000	オイル" 1.5X9.5	50	2	2	2	2
* 13	91309-425-003	オイル" 24.4X3.1	100	1	1	1	1
	94109-12000	トルコワラワイヤ付- 12MM	10	1	1	1	1

G 1

ブロックNO.

F-1

ヘッドライト



BKN8-14

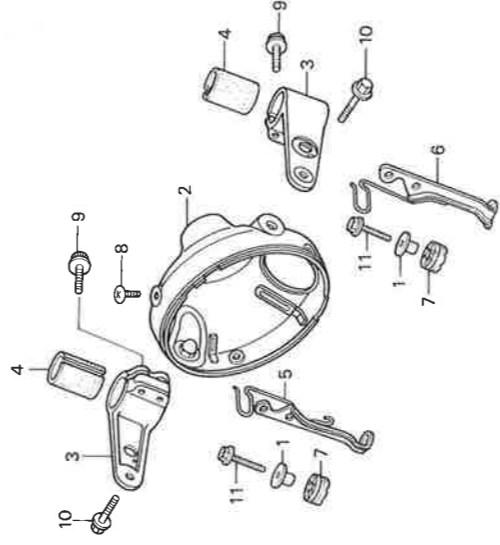
整備項目	標準時間	見出番号	部品番号	部品名	標準価格	使用個数			通用号機	
						GB400	GB500	F	初号機	終号機
ヘッドライトアッシー (加圧調整機構付)	0.1	1	33100-KN8-003	ヘッドライトアッシー	9,500	1	1	1		
		2	33101-MG9-661	ヘッドライトリム	1,950	1	1	1		
		3	33103-346-670	ヘッドライトアッシー用スクリュー	140	1	1	1		
		4	33107-500-003	ヘッドライト用調整機構用ナット	55	1	1	1		
S	0.2	5	33117-001-023	ヘッドライト用調整機構用ナット	45	1	1	1		
		6	33119-371-003	ヘッドライトアッシー用ワッシャー	80	1	1	1		
		7	33120-KN8-003	ヘッドライトユニット	3,700	1	1	1		
		8	33128-292-670	ユニット用調整ナット	55	2	2	2		
		9	33136-426-850	スクリュー	45	1	1	1		
		10	33180-MC5-003	ライオン	380	1	1	1		
		11	34901-MC7-601	ヘッドライトバルブ (CH4 JA12V60/55W)	2,500	1	1	1		
		12	93500-05008-0H	ヘッドライト用調整機構用ナット	10	2	2	2		

G 2

ブロックNO.

F-2

ヘッドライトケース
(GB400F・GB500F)



←FWD

3

BKN8-15

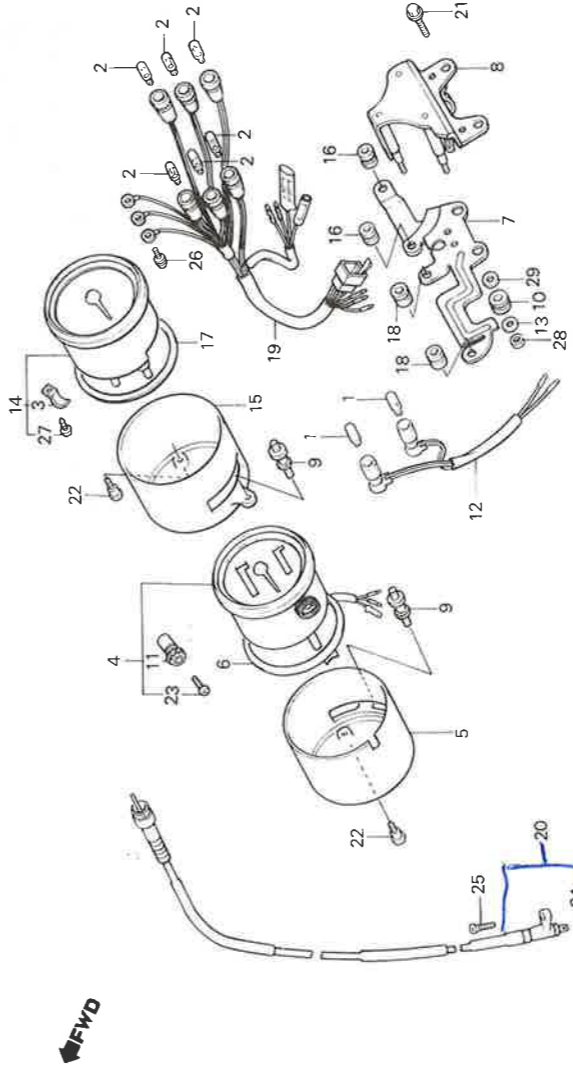
整備項目	標準時間	見出番号	部品番号	部品名	標準価格	使用個数		通用機	
						GB100	GB500	初号機	終号機
ヘッドライトケース	0.4	1	17535-KB4-000	フロントカバー-ゼツライティングカマ-	100	2	-	2	-
ヘッドライトステー		2	61301-KN8-000	ヘッドライトステー	4,650	1	-	1	-
(イコボシ 0.1 カガシ)		3	61310-KN8-000	ヘッドライトステー	3,000	2	-	2	-
		4	61311-MK4-000	ヘッドライトステー-ラハ-	300	2	-	2	-
		5	61314-KN8-000	R.ヘッドライトブラケットラハ-	200	1	-	1	-
		6	61315-KN8-000	L.ヘッドライトブラケットラハ-	200	1	-	1	-
		7	84703-425-000	ヘッドライトマウントインジラハ-	100	2	-	2	-
		8	90001-MG9-670	スプリングコイル-5X12	75	3	-	3	-
		9	90102-MK4-000	スプリングコイルマウントラハ-6X20	50	4	-	4	-
		10	90151-MK4-000	ヘッドライトステーラハ-	130	2	-	2	-
		11	95700-06022-00	ワッシャーラハ-6X22	25	2	-	2	-

G 3

ブロックNO.

F-3

メーター



BKN8-16

整備項目	標準時間	見出番号	部品番号	部品名	標準価格	使用個数		適用機種	終号機
						GB400	F.F.4		
メーター-9-ASSY.....	0.3	1	34908-GA7-701	メーター-9-ASSY (12V 3.4W)	80	2	2	2	
(GB400F-2 917° 0.5)		2	34908-KM1-671	メーター-9-ASSY (12V1.7W)	110	6	6	6	
メーター-9-9-701		3	37121-MB6-831	コイル	70	1	1	1	
(GB400F-2 917° 0.5)		4	37200-KN8-008	メーター-9-ASSY	10,800	1	1	1	
メーター-9-701		15	37202-KN8-008	メーター-9-701	1,600	1	1	1	
(GB400F-2 917° 0.5)		6	37204-MK4-611	メーター-9-9-701	220	1	1	1	
メーター-9-701		7	37211-MK4-611	メーター-9-9-701	520	1	1	1	
(GB400F-2 917° 0.5)		8	37212-MK4-611	メーター-9-9-701	600	1	1	1	
メーター-9-701		9	37214-MK4-611	メーター-9-9-701	70	2	2	2	
(GB400F-2 917° 0.5)		10	37215-ME4-671	メーター-9-701	60	3	3	3	
メーター-9-701		11	37220-MB4-671	メーター-9-701	230	1	1	1	
(GB400F-2 917° 0.6)		12	37224-MK4-611	メーター-9-701	520	1	1	1	
メーター-9-701		13	37244-MA6-008	メーター-9-701	45	3	3	3	
(GB400F-2 917° 0.7)		14	37250-KN8-008	メーター-9-ASSY	10,800	1	1	1	
メーター-9-701		15	37250-MK6-008	メーター-9-701	10,800	1	1	1	
(GB400F-2 917° 0.5)		16	37252-KN8-008	メーター-9-701	1,600	1	1	1	
メーター-9-701		17	37253-MK4-611	メーター-9-9-701	55	2	2	2	
(GB400F-2 917° 0.5)		18	37254-MK4-611	メーター-9-9-701	220	1	1	1	
メーター-9-701		19	37619-KN8-008	メーター-9-9-701	55	2	2	2	
(GB400F-2 917° 0.7)		20	37619-KN8-701	メーター-9-701	2,000	1	1	1	
メーター-9-701		21	44830-MK4-000	メーター-9-701	2,000	1	1	1	
(GB400F-2 917° 0.5)		22	90106-MB2-000	メーター-9-701	880	1	1	1	
メーター-9-701		23	90119-597-630	メーター-9-701	70	2	2	2	
(GB400F-2 917° 0.5)		24	90106-ME8-000	メーター-9-701	75	2	2	2	
メーター-9-701		25	1985.10.20	メーター-9-701	40	4	4	4	

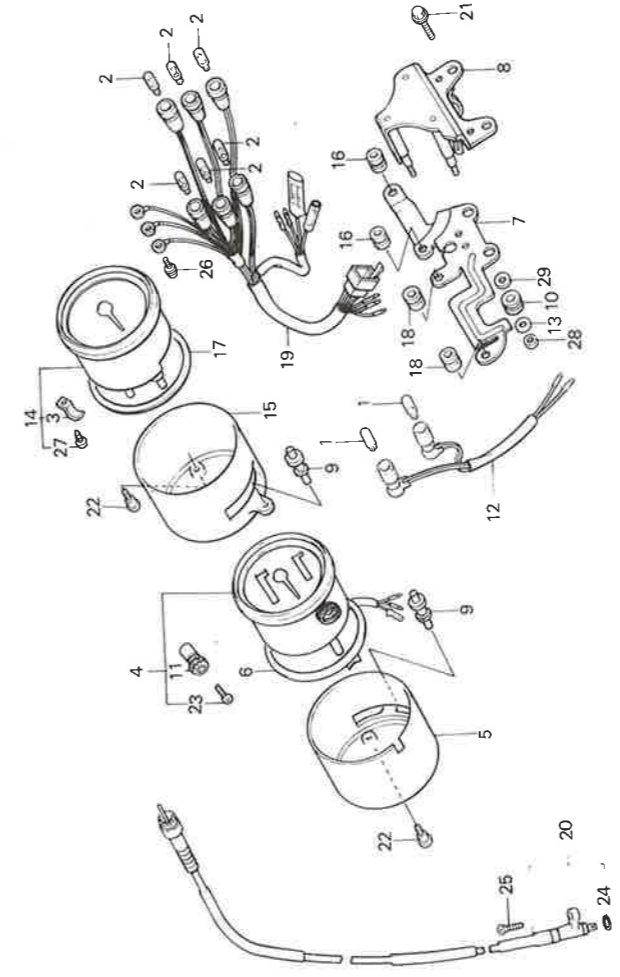
G 4

ブロックNO.

F - 3

メーター

FWD



BKN8-16

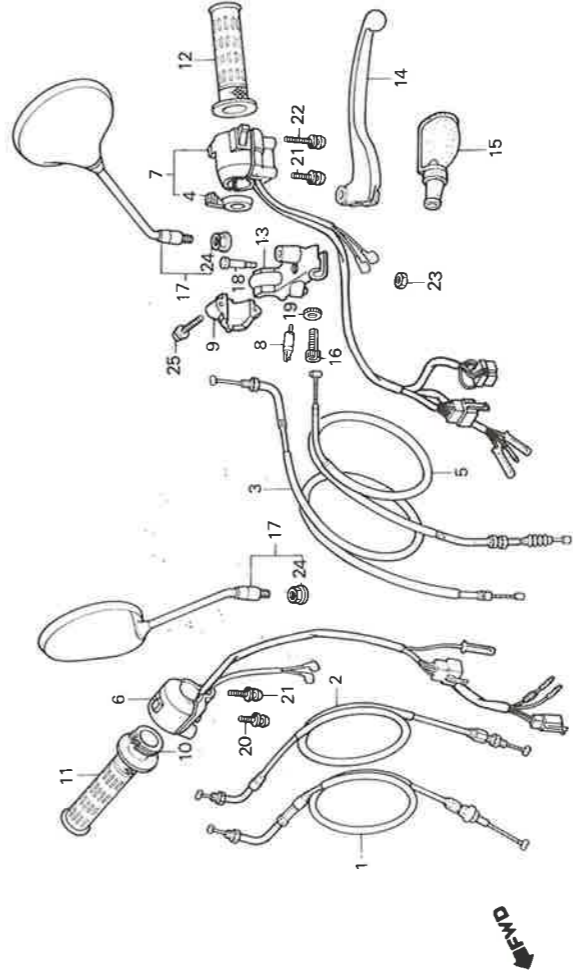
整備項目	標準時間	見出版号	部品番号	部品名	標準価格	使用個数			通用号機	終号機
						GB400	F.F.4	F		
	2	* 23	90600-K19-700	ハコスクリュー - 2X6.....	40	1	1	1		
		24	91301-027-000	01120" 6.8X1.9.....	45	1	1	1		
		* 25	93700-05016-0A	オ-ハイルスクリュー - 5X16.....	10	1	1	1		
		26	93892-03010-18	スクリュー-ワッシャー - 3X10.....	15	3	3	3		
		27	93903-24310	ワッシャー-スクリュー - 4X12.....	10	1	1	1		
		28	94002-06070-0S	6020ワッシャー 6MM.....	15	3	3	3		
		29	94101-08700	ワッシャー-ワッシャー - 8MM.....	10	3	3	3		

G 5

ブロックNO.

F-4

ハンドレバー・スイッチ・ケーブル



BKN8-17

整備項目	標準時間	見出番号	部品番号	部品名	標準価格	使用個数	適用機	機
						F	F	初号機
スロットルケーブルCOMP. (コチモトツカ)	0.4	*101	17910-KN8-000	スロットルケーブルCOMP. A.	1,050	1	1	
フックケーブルCOMP.		*102	17910-KN8-700	スロットルケーブルCOMP. A.	1,050	1	1	
フックケーブルCOMP.	0.2	*103	17920-KN8-000	スロットルケーブルCOMP. B.	1,050	1	1	
ハンドレバーケーブルCOMP.		*104	17920-KN8-700	スロットルケーブルCOMP. B.	820	1	1	
ハンドレバーケーブルCOMP.	0.3	*105	17962-KE8-701	フックケーブルCOMP.	440	1	1	
ハンドレバーケーブルCOMP.		*106	22870-KN8-000	クランクケーブルCOMP.	860	1	1	
ハンドレバーケーブルCOMP.	0.5	*107	35150-KN8-000	スロットルケーブルCOMP. A.	3,350	1	1	
ハンドレバーケーブルCOMP.		*108	35150-KN8-700	スロットルケーブルCOMP. A.	3,350	1	1	
ハンドレバーケーブルCOMP.	0.1	*109	35200-KN8-000	クランクケーブルCOMP.	3,650	1	1	
ハンドレバーケーブルCOMP.		*110	35200-KN8-700	クランクケーブルCOMP.	610	1	1	
ハンドレバーケーブルCOMP.		*111	35330-413-003	スロットルケーブルCOMP.	490	1	1	
ハンドレバーケーブルCOMP.		*112	45517-MA5-671	スロットルケーブルCOMP.	440	1	1	
ハンドレバーケーブルCOMP.		*113	53141-422-000	スロットルケーブルCOMP.	330	1	1	
ハンドレバーケーブルCOMP.		*114	53165-422-000	R.ハンドレバーケーブルCOMP.	330	1	1	
ハンドレバーケーブルCOMP.		*115	53166-422-000	L.ハンドレバーケーブルCOMP.	1,100	1	1	
ハンドレバーケーブルCOMP.		*116	53172-MA6-000	ハンドレバーケーブルCOMP.	620	1	1	
ハンドレバーケーブルCOMP.		*117	53178-KM9-000	ハンドレバーケーブルCOMP.	440	1	1	
ハンドレバーケーブルCOMP.		*118	53180-422-020	ハンドレバーケーブルCOMP.	170	1	1	
ハンドレバーケーブルCOMP.		*119	53192-268-000	クランクケーブルCOMP.	2,100	2	2	
ハンドレバーケーブルCOMP.		*120	88110-KN8-000	R.ハンドレバーケーブルCOMP.	180	1	1	
ハンドレバーケーブルCOMP.		*121	90113-438-000	L.ハンドレバーケーブルCOMP.	240	1	1	
ハンドレバーケーブルCOMP.		*122	90321-MA6-750	クランクケーブルCOMP.	15	1	1	
ハンドレバーケーブルCOMP.		*123	93892-05020-07	スロットルケーブルCOMP.	65	1	1	

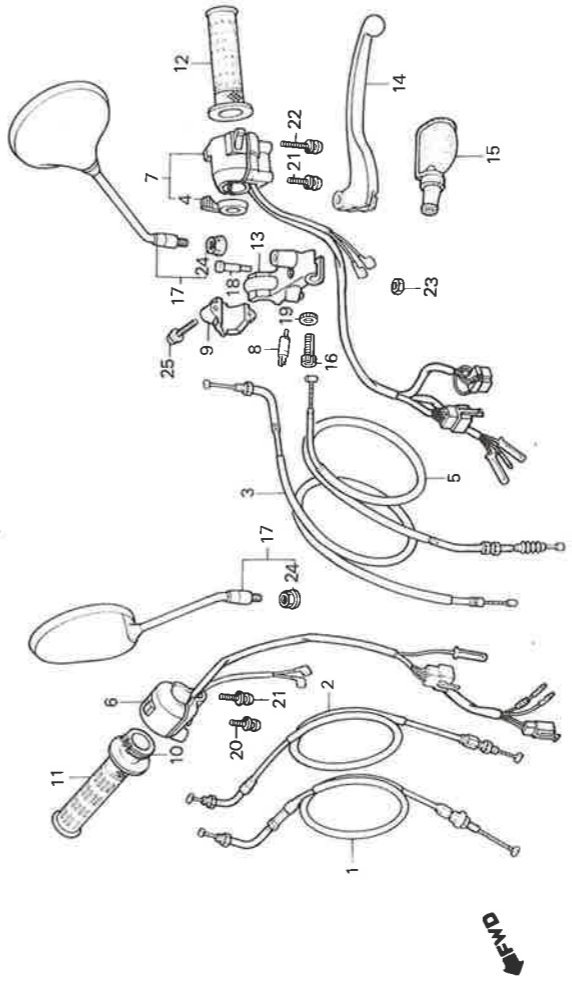
1985.10.20

G 6

ブロックNO.

F-4

ハンドレレバー・スイッチ・ケーブル



BKN8-17

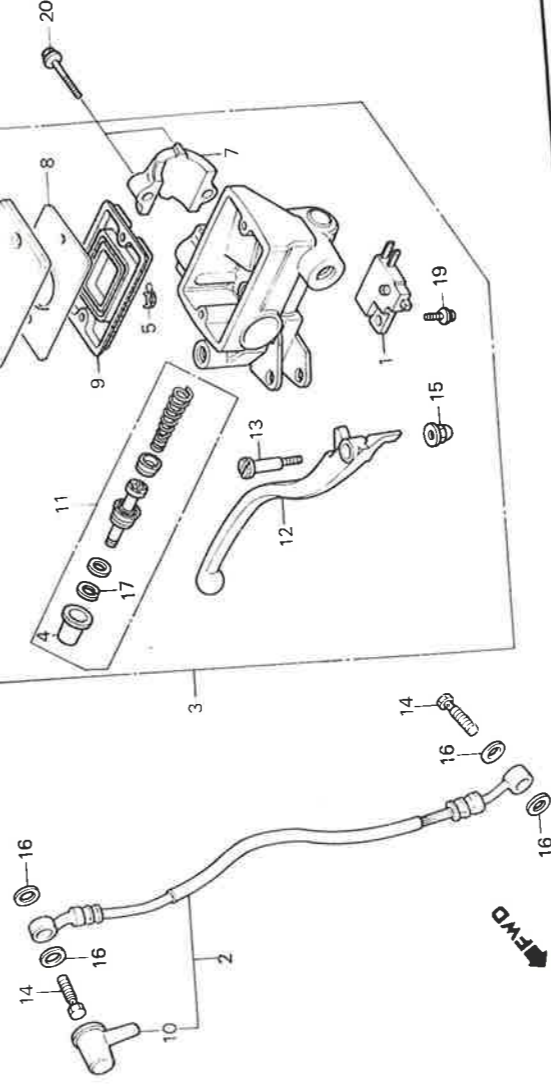
整備項目	標準時間	見出番号	部品番号	部品名	標準価格	使用個数			適用機種
						F	F-1	F	
		21	93892-05028-07	スクリューボルト 5X28.....	20	2	2	2	初号機 終号機
		22	93892-05045-07	スクリューボルト 5X45.....	30	1	1	1	
		23	94001-06000-0S	60度アット 6MM.....	15	1	1	1	
		24	94050-10000	フランジナット 10MM.....	35	2	-	2	
		25	96000-06025-07	フランジボルト 6X25.....	35	2	2	2	

G 7

ブロックNO.

F-5

フロントブレキマスタースリリンダー



BKN8-18

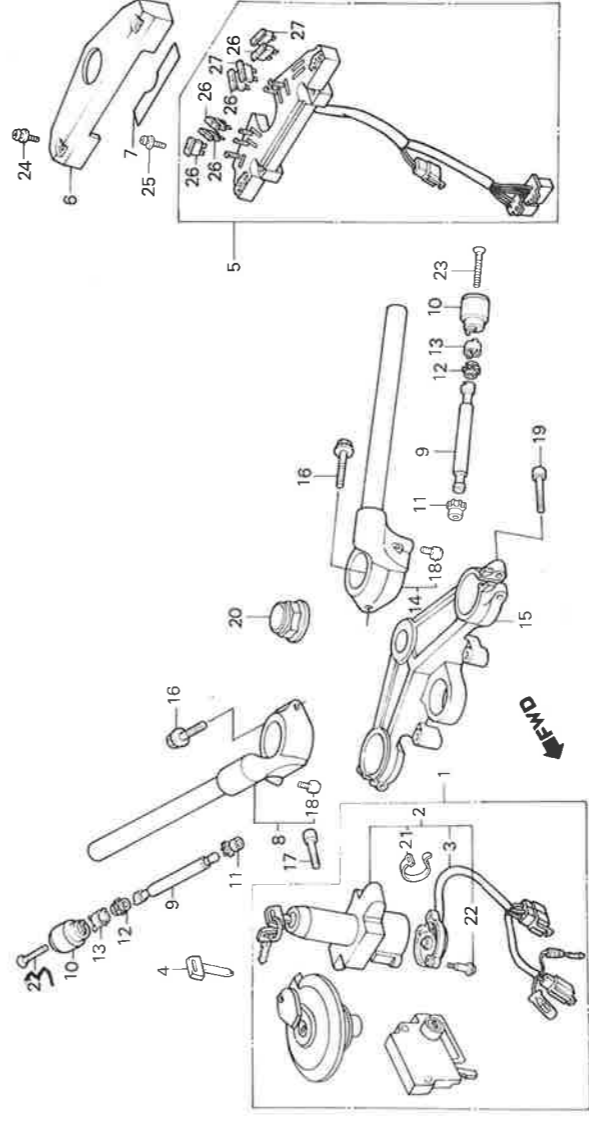
整備項目	標準時間	見出番号	部品番号	部品名	標準価格		使用個数		適用機種	初号機	終号機
					円	分	F	F			
フロントブレイクマスタースリリンダー	0.1	1	35340-MA5-671	フロントブレイクマスタースリリンダー	590	1	1	1			
キャップ		*	45126-KN8-003	キャップ	2,550	1	1	1			
キャップ		*	45126-KN8-701	キャップ	2,550	1	1	1			
キャップ		1	45500-KN8-006	キャップ	10,800	1	1	1			
キャップ		4	45504-410-003	キャップ	240	1	1	1			
キャップ		5	45512-MA6-006	キャップ	90	1	1	1			
キャップ		6	45513-KE5-026	キャップ	720	1	1	1			
キャップ		7	45517-MA5-671	キャップ	490	1	1	1			
キャップ		8	45518-MB4-671	キャップ	270	1	1	1			
キャップ		9	45520-MA5-672	キャップ	380	1	1	1			
キャップ		10	45522-422-000	キャップ	170	1	1	1			
キャップ		11	45530-471-831	キャップ	1,500	1	1	1			
キャップ		12	53175-MJ0-921	キャップ	620	1	1	1			
キャップ		13	90114-MA5-671	キャップ	180	1	1	1			
キャップ		14	90145-961-010	キャップ	220	2	2	2			
キャップ		15	90201-415-000	キャップ	90	1	1	1			
キャップ		16	90545-300-000	キャップ	80	4	4	4			
キャップ		17	90651-MA5-671	キャップ	70	1	1	1			
キャップ		18	93600-04012-1G	キャップ	10	2	2	2			
キャップ		19	93893-04012-18	キャップ	20	1	1	1			
キャップ		20	96000-06025-07	キャップ	35	2	2	2			

G 8

ブロックNO.

F-6

ハンドルパイプ・トップブリッジ



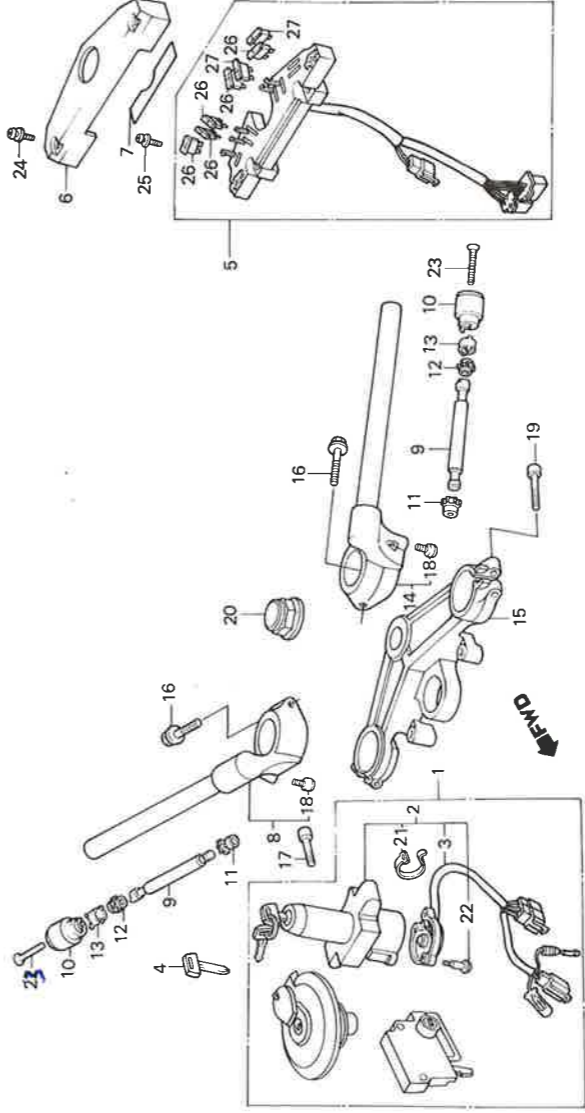
整備項目	標準時間	見出番号	部品番号	部品名	標準価格	使用個数			通用号	
						6840	6850	F	初号機	終号機
キーセット	0.5	1	35010-KN8-000	キーセット	9,000	1	1	1		
フォークトップブリッジ	0.5	*2	35100-MK4-602	フォークトップブリッジアッシー	5,200	1	1	1		
エンジンケースアッシー	0.5	*3	35101-MK4-612	エンジンケースアッシー	1,650	1	1	1		
72-スプロケットCOMP.	0.4	4	35121-KB7-810	72-スプロケット (917°1)	300	(1)	(1)	(1)		
L-スプロケットパイプ	0.3	5	35122-KB7-810	L-スプロケットパイプ (917°2)	300	(1)	(1)	(1)		
R-スプロケットパイプ			38200-KN8-611	R-スプロケットパイプ	1,550	1	1	1		
			38200-KN8-700	R-スプロケットパイプ	1,550	1	1	1		
		1-6	38210-MK4-610	ピストン	440	1	1	1		
		7	38215-MK4-610	ピストン	130	1	1	1		
		2-8	53100-KN8-000	R-スプロケットパイプ	7,200	1	1	1		
		*9	53104-KR3-000	カムシャフト	560	2	2	2		
		*10	53105-KN8-000	カムシャフト	500	2	2	2		
		2	*41	カムシャフト	80	2	2	2		
		2	*42	カムシャフト	80	2	2	2		
		2	*43	カムシャフト	160	2	2	2		
		2	*14	カムシャフト	7,200	1	1	1		
		1	*15	カムシャフト	6,800	1	1	1		
		2	*46	カムシャフト	70	2	2	2		
		2	*47	カムシャフト	90	2	2	2		
		4	*48	カムシャフト	55	2	2	2		
		4	*49	カムシャフト	120	2	2	2		
		1	*20	カムシャフト	360	1	1	1		
		1	*21	カムシャフト	65	1	1	1		
		6	*22	カムシャフト	50	3	3	3		
				1985.10.20	68					

G 9

ブロックNO.

F-6

ハンドルバイブ・トップブリッジ



BKN6-19

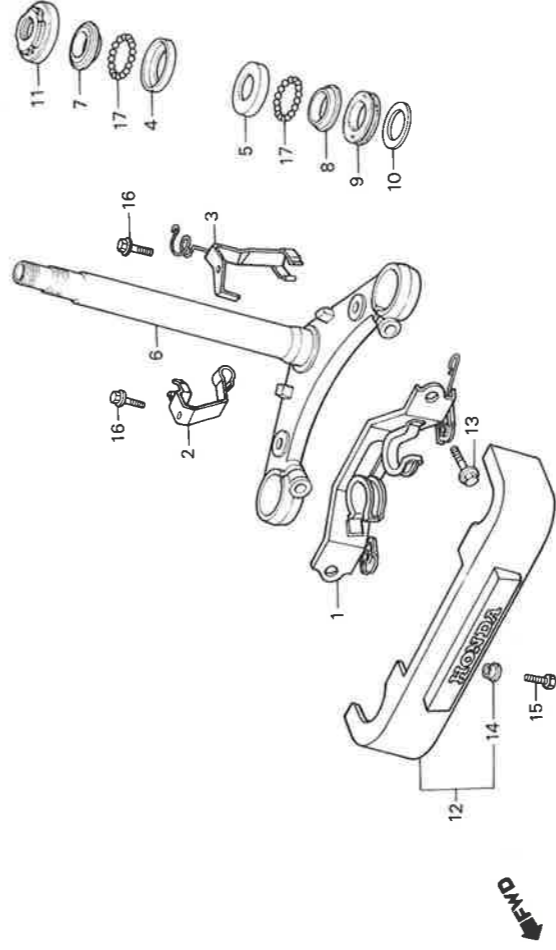
整備項目	標準時間	見出番号	部品番号	部品名	標準価格	使用個数		通用号機	
						GB100	GB500	初号機	終号機
		23	93700-06050-06	オーバルスクリュー 6X50.....	25	2	2	2	2
		24	93891-04012-07	スクリュー 4X12.....	15	2	2	2	2
		25	93891-05025-07	スクリュー 5X25.....	20	2	2	2	2
		26	98200-31000	フレットエレキ (10A).....	20	5	5	5	5
		27	98200-31500	フレットエレキ (15A).....	20	2	2	2	2

G 10

ブロックNO.

F-7

ステアリングシステム



BKN8-20

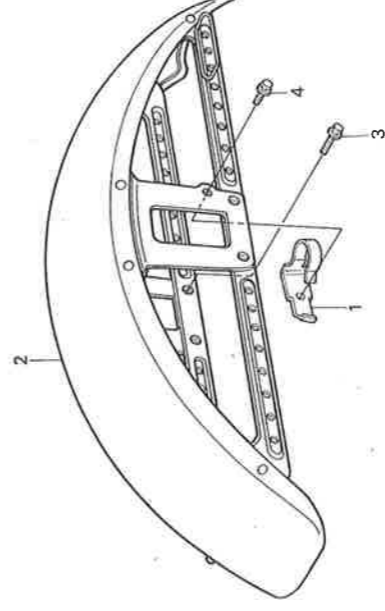
整備項目	標準時間	見出版号	部品番号	部品名	標準価格	使用個数		適用号	機
						F	F.2		
ステアリングボルト・ナット (ニコチモットワシカシ)	0.9	1	38107-KN8-000	ボールジョイントボルト・ナット・COMP.	520	1	1		
ステアリングボルト・ナット		* 2	45468-KN8-700	フロントボールジョイントボルト・ナット (A)	400	1	1		
ステアリングシステムCOMP.	1.1	* 3	45469-KN8-700	フロントボールジョイントボルト・ナット (B)	400	1	1		
ステアリングボルト・ナット	0.5	4	50301-268-010	ステアリングボルト・ナット	390	1	1		
ステアリングボルト・ナットCOMP.		5	50302-268-010	ステアリングボルト・ナット	460	1	1		
		6	53200-KN8-000	ステアリングシステムCOMP.	8,800	1	1		
		7	53211-268-010	ステアリングボルト・ナット・ボールジョイント	490	1	1		
		8	53212-250-010	ステアリングボルト・ナット・ボールジョイント	380	1	1		
		9	53214-250-000	ステアリングボルト・ナット・ボールジョイント	55	1	1		
		10	53215-250-000	ステアリングボルト・ナット・ボールジョイント	45	1	1		
		11	53220-KE8-010	ステアリングボルト・ナット・ボールジョイントCOMP.	610	1	1		
		12	61401-KN8-000	フロントカシ	1,100	1	1		
		* 13	90119-961-000	ワシカシ	90	2	2		
		* 14	90502-680-000	ワシカシ 8X37	105	2	2		
		* 15	92000-05012-08	ワシカシ 6X14X8X5	20	2	2		
		* 16	95900-06010-17	ワシカシ 6X10	20	2	2		
		17	96211-08000	ワシカシ #8 (1/4)	15	37	37		

G 11

ブロックNO.

F-8

フロントフェンダー



FWD

BKN8-21

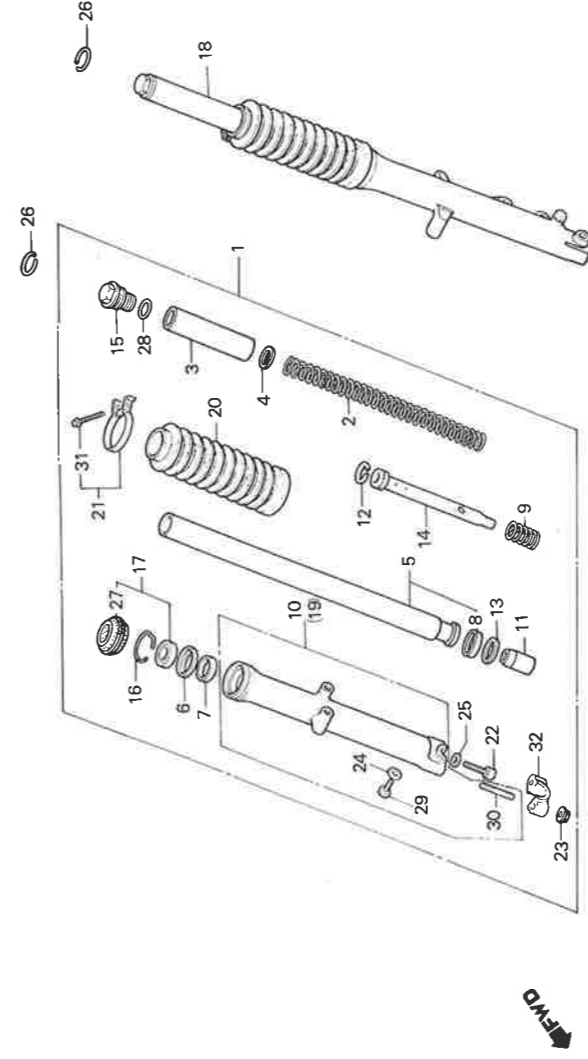
整備項目	標準時間	部品番号	部品名	標準価格	使用個数		適用機種	
					GB400	GB500	初号機	終号機
フロントエンジン-COMP.....	0.1	*1 45147-MK4-000	フロントエンジン-スクリップ	150	F	1	1	
		2 61100-KN8-000ZA	フロントエンジン-COMP. ※NH-30MK. (70LIT-3000W) ※-59177)	7,000	F, F-1	1	1	
		3 95700-06016-00	フランジボルト 6X16	20	F	4	4	
		*4 96000-06010-02	フランジボルト 6X10	40	F, F-1	1	1	

G 12

ブロックNO.

F-9

フロントフォーク



BKN8-22

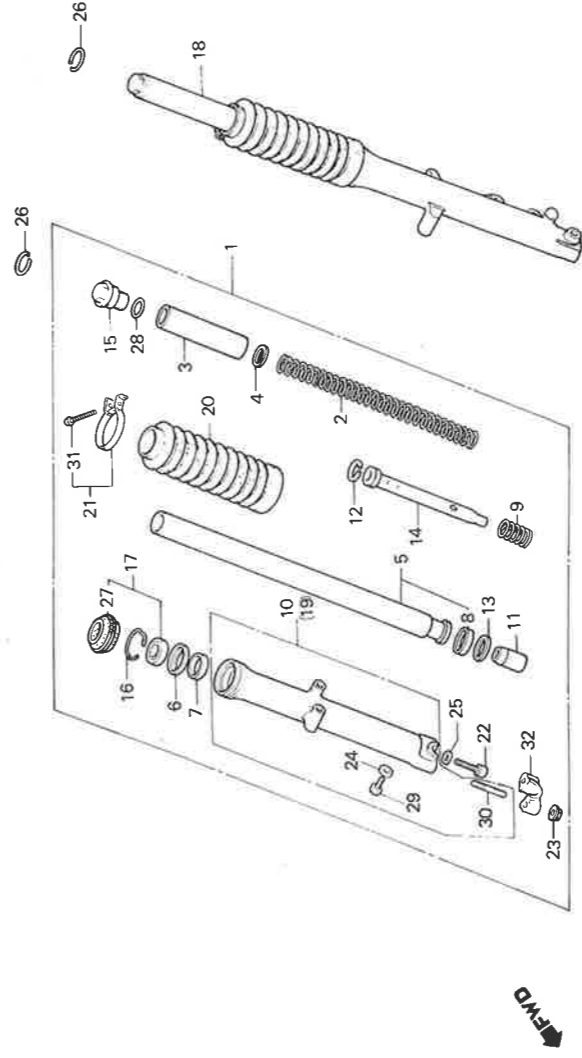
整備項目	標準時間	見出番号	部品番号	部品名	標準価格	使用個数		通用号	機軸号機
						GM100	F.F.1		
フロントフォークアッシー.....	0.5	1	51400-KN8-003	R.フロントフォークアッシー.....	23,500	1	1		
(イヤダシ 0.2 枚付)		2	51401-KN8-003	フロントフォークスプリング.....	1,300	2	2		
フロントフォークスプリング.....	0.2	3	51402-KN8-003	スプリングワッシャー.....	520	2	2		
フロントフォークパイプCOMP.....	0.8	4	51403-430-000	スプリングパイプパイプレット.....	100	2	2		
(イヤダシ 0.5 枚付)		2	51410-KN8-003	フロントフォークパイプCOMP.....	7,600	2	2		
ホットメーターCOMP.....		6	51412-422-003	ハウジングアッシー.....	100	2	2		
(イヤダシ 0.5 枚付)		7	51414-469-003	パイプワッシャー (ゴゴケ).....	270	2	2		
フロントフォークシールド.....		*8	51415-KL4-951	スライダークラッシュ.....	320	2	2		
(イヤダシ 0.4 枚付)		9	51416-461-003	R.ホイールアッシー.....	130	2	2		
フロントフォークスプリング.....	0.4	10	51420-KN8-003	R.ホイールアッシーCOMP.....	7,800	1	1		
(イヤダシ 0.1 枚付)		11	51432-KN8-003	オイルシール.....	360	2	2		
		12	51437-461-003	ヒースクリップ.....	170	2	2		
		13	51439-340-300	ヒースクリップ.....	50	2	2		
		14	51440-KN8-003	シートパイプ.....	1,550	2	2		
		15	51454-MK4-003	フロントフォークホルダー.....	760	2	2		
		16	51466-375-000	オイルシール.....	90	2	2		
		17	51490-MA6-315	フロントフォークシールド.....	650	2	2		
		18	51500-KN8-003	L.フロントフォークアッシー.....	23,500	1	1		
		19	51520-KN8-003	L.ホイールアッシーCOMP.....	7,800	1	1		
		420	51611-KN8-003	フロントフォークスプリング.....	1,050	2	2		
		21	51612-473-000	フロントフォークスプリング.....	195	2	2		
		22	90116-383-721	ワッシャー 8MM (ゴゴケ).....	110	2	2		
		23	90309-KF0-003	ワッシャー 8MM.....	95	2	2		
		24	90543-273-000	フロントフォークスプリングパイプ.....	45	2	2		
		25	90544-283-000	スプリングパイプ.....	55	2	2		
				1985.10.20	612				

G 13

ブロックNO.

F-9

フロントフォーク



BKN8-22

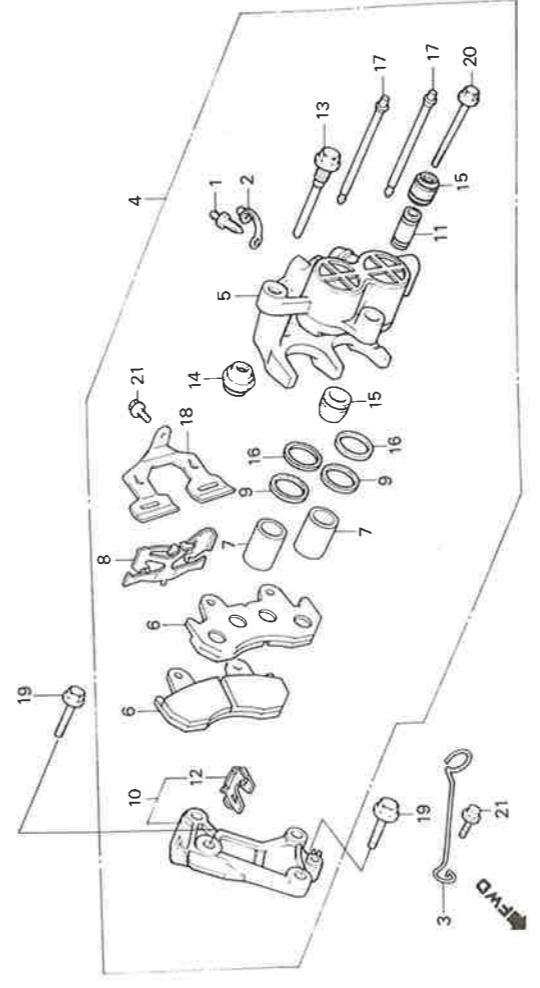
整備項目	標準時間	部品番号	部品名	標準価格	使用個数		通用号機
					08400	08510	
					F	F	機
26		90601-KM3-000	スプリング	90	2	2	2
27		91254-434-003	スプリング 35MM	310	2	2	2
28		91356-MK4-003	スプリング 127-DX2.4	70	2	2	2
29		92000-06008-0A	スプリング 6X8	15	2	2	2
30		92900-08032-3E	スプリング 8X32	50	2	2	2
31		93500-03020-0A	スプリング 3X20	10	2	2	2
32		95014-41000	フロントフォーク	390	1	1	1

G 14

ブロックNO.

F-10

フロントブレイキキャリパー



BKN8-23

整備項目	標準時間	見出番号	部品番号	部品名	標準価格	使用個数		通用号	機
						GB100	GB100		
L.フロントキャリパー-ASSY.....	0.3	1	43352-568-003	フロントキャリパー-アッシー	125	1	1		機
L.キャリパー-COMP.....	0.5	2	43353-461-771	フロントキャリパー	100	1	1		機
フロントホット-COMP.....	0.2	3	44832-ME2-000	フロントホット-メーキング-アッシー	165	1	1		機
L.フロントホットCOMP.....		4	45100-KN8-007	L.フロントキャリパー-ASSY	16,100	1	1		機
ピストン.....	0.4	5	45101-MJ6-006	L.キャリパー-COMP	5,700	1	1		機
(イヤク 0.1 追加) (カルキアヒク フル)		10	45105-KN8-007	フロントホット-COMP	1,950	1	1		機
		7	45107-MA3-006	ピストン	760	2	2		機
		8	45108-MA3-006	フロントホット	195	1	1		機
		9	45109-166-006	フロントホット	130	2	2		機
		10	45110-445-632	L.フロントホットCOMP	3,200	1	1		機
		11	45111-MA3-006	スリーブ	270	1	1		機
		12	45112-445-631	フロントホット	160	1	1		機
		13	45131-MA3-006	フロントホット	320	1	1		機
		14	45133-MA3-006	フロントホット	110	1	1		機
		15	45133-166-016	フロントホット	80	2	2		機
		16	45209-166-006	フロントホット	130	2	2		機
		17	45215-MA3-006	フロントホット	195	2	2		機
		18	45217-MJ0-006	フロントホット	155	1	1		機
		*19	90110-MK4-000	フロントホット 10X32	70	2	2		機
		20	90180-MA3-006	フロントホット 8X49	100	1	1		機
		21	95700-06010-07	フロントホット 6X10	20	2	2		機

G 15

ブロックNO.
F-11
フロントホイール

BKN8-24

整備項目	標準時間	見出番号	部品番号	部品名	標準価格	使用個数		適用号
						F	F-1	
タイヤ	0.9	1	42712-287-003	タイヤ	シカ	1	1	
フロントホイール	0.3	2	42712-401-681	タイヤ	シカ	1	1	
フロントホイールアッシー	2.7	3	42713-268-003	タイヤ (18 BS)	シカ	1	1	
フロントホイール	0.8	3	42713-401-681	タイヤ (1.40X18 DUNLOP)	シカ	1	1	
フロントホイール	0.4	3	44301-MA6-000	フロントホイール	1,350	1	1	
フロントホイール		4	44311-443-870	フロントホイール	240	1	1	
フロントホイール		5	446A0-KN8-003	R. イグナイト	120	9	9	
フロントホイール		6	44680-KN8-003	R. フロントサイト	120	9	9	
フロントホイール		7	446C0-KN8-003	L. イグナイト	120	9	9	
フロントホイール		8	446D0-KN8-003	L. フロントサイト	120	9	9	
フロントホイール		9	44601-KN8-000	フロントホイール	7,700	1	1	
フロントホイール		10	44606-283-000	ハブ	110	N	N	
フロントホイール		11	44620-428-000	フロントホイール	240	1	1	
フロントホイール		12	44680-410-000	フロントホイール	125	1	1	
フロントホイール		13	44701-KN8-003	フロントホイール	12,300	1	1	
フロントホイール		14	44711-KE5-601	フロントホイール (BS)	シカ	1	1	
フロントホイール		15	44711-KE5-602	フロントホイール (BS)	シカ	1	1	
フロントホイール		16	44800-KE5-003	フロントホイールアッシー	2,900	1	1	
フロントホイール		17	44806-KE5-003	フロントホイール	680	1	1	
フロントホイール		18	44809-402-000	フロントホイール	65	2	2	
フロントホイール		19	1985.10.20		65	2	2	

90/90XR

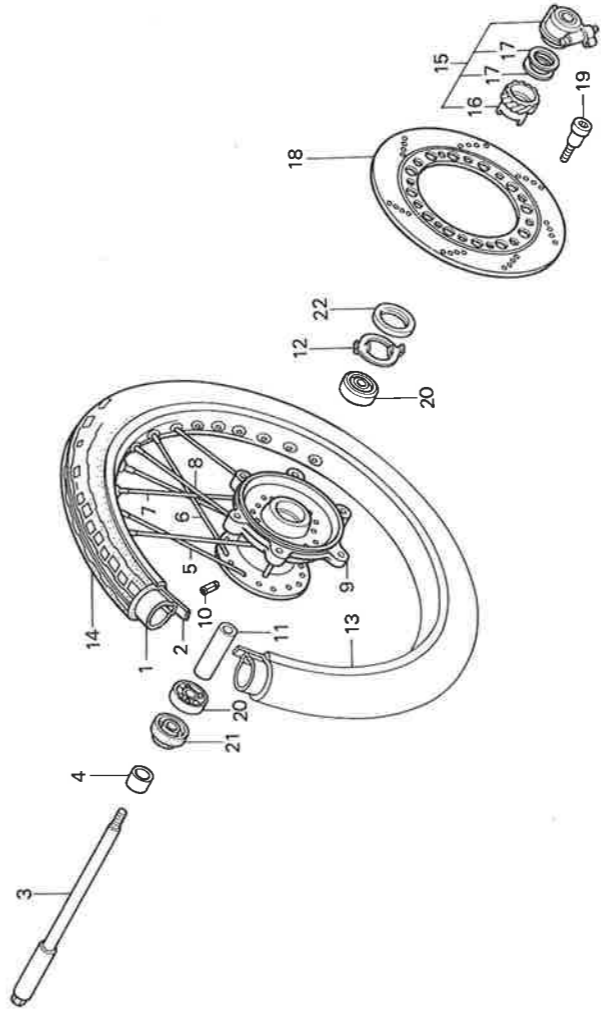
55

G 16

ブロックNO.

F-11

フロントホイール



BKN8-24

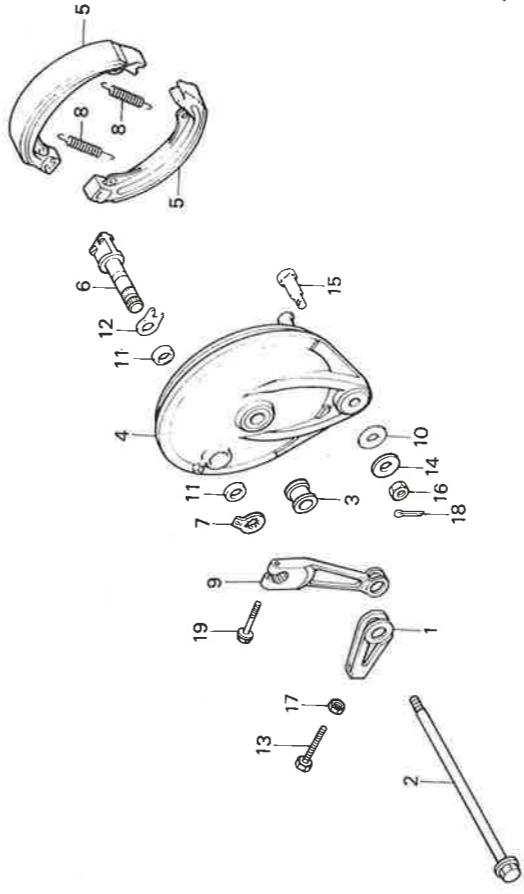
整備項目	標準時間	見出番号	部品番号	部品名	標準価格	使用個数		適用号機	
						F	F	初号機	終号機
		18	45251-KN8-000	フロントホイールキチイスト	15,100	1	1	1	1
		19	90105-KR3-000	フロントホイールボルト 8X24	125	6	6	6	6
		20	91052-KR3-005	フロントホイールナット 6302	520	2	2	2	2
		21	91252-230-003	オイルシール 26X42X7	185	1	1	1	1
		21	91252-230-005	オイルシール 26X42X7	205	1	1	1	1
		22	91258-410-013	オイルシール 40X50X5 (アライ)	250	1	1	1	1



ブロックNO.

F-12

リヤブレーキパネル



BKN8-25

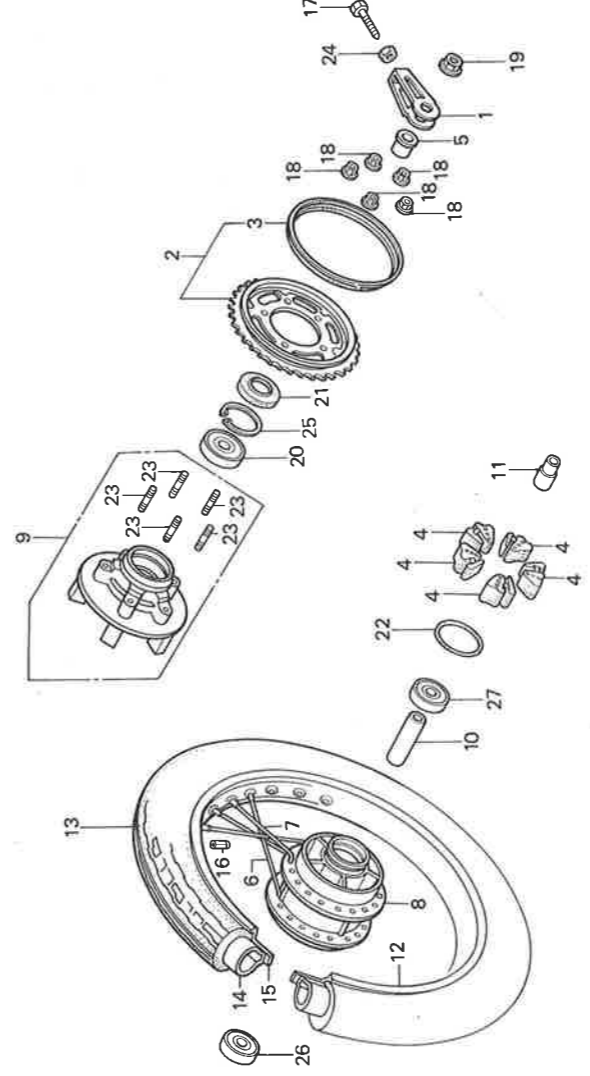
整備項目	標準時間	身出番号	部品番号	部品名	標準価格	使用個数			通用号機	
						GB40	GB500	F	初号機	終号機
リヤホイールアサリ	0.3	5	40543-MK4-000	チェリアツキアサリ	380	1	1	1		
リヤブレーキアーム		2	42301-KE5-000	リヤホイールアサリ	1,400	1	1	1		
リヤブレーキパッド	0.5	1	42313-MK4-000	リヤブレーキパッド	380	1	1	1		
(カスケット付 フラグ)		1	43100-MK4-000	リヤブレーキパッドCOMP.	6,800	1	1	1		
リヤブレーキシールド		5	43120-MG7-003	リヤブレーキシールドCOMP.	900	2	2	2		
(ニコチモット付)		1	43141-KN8-000	リヤブレーキカム	650	1	1	1		
		7	43145-MG7-000	リヤブレーキシールドアサリ	120	1	1	1		
		8	43151-329-000	リヤブレーキシールドアサリ	90	2	2	2		
		1	43410-MK4-000	リヤブレーキアーム	1,100	1	1	1		
		10	43434-286-000	ストローク調整ボルト	55	1	1	1		
		11	45134-KB7-005	ブレーキカムアサリ	65	2	2	2		
		12	45142-KN8-000	リヤブレーキカムシート	115	1	1	1		
		13	90119-300-000	チェリアツキアサリボルト	180	1	1	1		
		14	90505-425-000	ワッシャー 8MM.	80	1	1	1		
		15	92811-20000	ブレーキカムボルトA	90	1	1	1		
		16	94001-08000-0S	6カクガット 8MM.	15	1	1	1		
		17	94002-08000-0S	6カクガット 8MM.	15	1	1	1		
		18	94201-20180	スプリングワッシャー 2.0X18.	10	1	1	1		
		19	95800-06022-00	ワッシャーボルト 6X22.	25	1	1	1		

H 2

ブロックNO.

F-13

リヤ-ホイール



3

BKN8-26

整備項目	標準時間	見出番号	部品番号	部品名	標準価格	使用個数			通用号機	終号機
						GB100	F.F-2	F		
ファイナルドライブギア・コンパルトCOMP.	0.5	1	40543-MK4-000	チェンギア・スプラインギア・コンパルトCOMP.	380	1	1	1		
リヤ-ホイールハブ (ニコトコ)		2	41200-KN8-000	ファイナルドライブギア・コンパルトCOMP. (39T)	4,500	1	1	1		
リヤ-アキシアルベアリング・スプリング・アサンプション (ニコトコ)		3	41200-MK6-000	ファイナルドライブギア・コンパルト (37T)	4,500	-	-	-		
リヤ-アキシアルベアリング・スプリング・アサンプション (イコトコ)		4	41212-MK4-000	リヤ-ホイールハブ	300	1	1	1		
リヤ-アキシアルベアリング・スプリング・アサンプション (イコトコ)		5	41241-MA6-000	リヤ-ホイールハブ	310	5	5	5		
リヤ-アキシアルベアリング・スプリング・アサンプション (イコトコ)		2	42311-KE5-000	リヤ-ホイールハブ	420	1	1	1		
リヤ-アキシアルベアリング・スプリング・アサンプション (イコトコ)	2.7	206	426A0-KN8-003	リヤ-アキシアルベアリング・スプリング・アサンプション	120	18	18	18		
リヤ-アキシアルベアリング・スプリング・アサンプション (イコトコ)	0.6	207	426B0-KN8-003	リヤ-アキシアルベアリング・スプリング・アサンプション	120	18	18	18		
リヤ-アキシアルベアリング・スプリング・アサンプション (イコトコ)	2.4	78	42601-KN8-000	リヤ-アキシアルベアリング・スプリング・アサンプション	12,800	1	1	1		
リヤ-アキシアルベアリング・スプリング・アサンプション (イコトコ)	1.0	9	42610-MK4-000	トリアキシャルベアリング・アサンプション	5,100	1	1	1		
リヤ-アキシアルベアリング・スプリング・アサンプション (イコトコ)	0.9	10	42620-MK4-000	リヤ-アキシアルベアリング・スプリング・アサンプション	430	1	1	1		
リヤ-アキシアルベアリング・スプリング・アサンプション (イコトコ)		11	42625-MA6-000	リヤ-アキシアルベアリング・スプリング・アサンプション	620	1	1	1		
リヤ-アキシアルベアリング・スプリング・アサンプション (イコトコ)		12	42701-KN8-003	リヤ-アキシアルベアリング・スプリング・アサンプション	13,600	1	1	1		
リヤ-アキシアルベアリング・スプリング・アサンプション (イコトコ)		13	42711-KE5-003	リヤ-アキシアルベアリング・スプリング・アサンプション	500	1	1	1		
リヤ-アキシアルベアリング・スプリング・アサンプション (イコトコ)		14	42711-KE5-004	リヤ-アキシアルベアリング・スプリング・アサンプション	500	1	1	1		
リヤ-アキシアルベアリング・スプリング・アサンプション (イコトコ)		14	42712-287-003	リヤ-アキシアルベアリング・スプリング・アサンプション	500	1	1	1		
リヤ-アキシアルベアリング・スプリング・アサンプション (イコトコ)		14	42712-287-003	リヤ-アキシアルベアリング・スプリング・アサンプション	500	1	1	1		
リヤ-アキシアルベアリング・スプリング・アサンプション (イコトコ)		14	42712-401-681	リヤ-アキシアルベアリング・スプリング・アサンプション	500	1	1	1		
リヤ-アキシアルベアリング・スプリング・アサンプション (イコトコ)		14	42713-300-003	リヤ-アキシアルベアリング・スプリング・アサンプション	500	1	1	1		
リヤ-アキシアルベアリング・スプリング・アサンプション (イコトコ)		14	42713-300-004	リヤ-アキシアルベアリング・スプリング・アサンプション	500	1	1	1		
リヤ-アキシアルベアリング・スプリング・アサンプション (イコトコ)		16	44606-283-000	リヤ-アキシアルベアリング・スプリング・アサンプション	110	N	N	N		
リヤ-アキシアルベアリング・スプリング・アサンプション (イコトコ)		17	90119-300-000	リヤ-アキシアルベアリング・スプリング・アサンプション	180	1	1	1		
リヤ-アキシアルベアリング・スプリング・アサンプション (イコトコ)		18	90304-6E8-003	リヤ-アキシアルベアリング・スプリング・アサンプション	85	5	5	5		
リヤ-アキシアルベアリング・スプリング・アサンプション (イコトコ)		19	90305-MC0-003	リヤ-アキシアルベアリング・スプリング・アサンプション	195	1	1	1		
				1985.10.20						

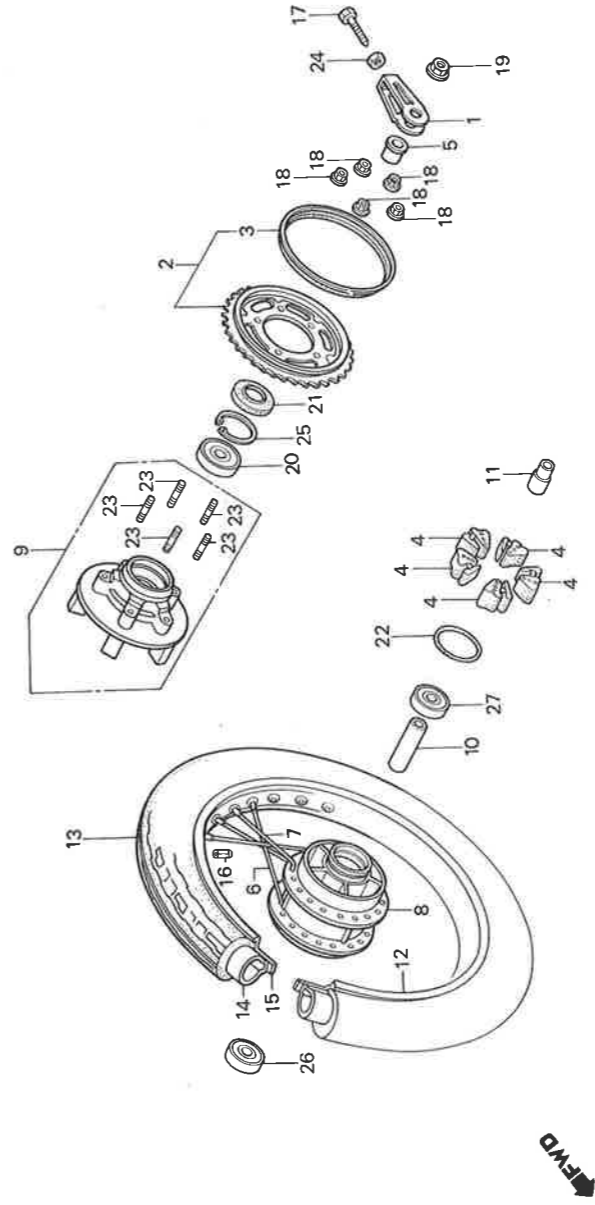
110/90R18

H 3

ブロックNO.

F-13

リヤホイール



BKN8-26

整備項目	標準時間	見出番号	部品番号	部品名	標準価格	使用個数			通用号
						GB100	F	F-2	
	3	20	91051-MK4-005	ラジアルホイール・アクリク® 6204.....	600	1	1	1	
		21	91252-MC4-003	オイルシール 28X47・2X7 (アライ)	280	1	1	1	
		22	91302-MA6-003	オイルシール 28X47・2X7 (NOK)	280	1	1	1	
		23	92716-10045-0E	スプリットホイト 10X45.....	120	1	1	1	
		24	94002-08000-0S	6カブレット 8MM.....	60	5	5	5	
		25	94520-47000	インナーリムクリップ® 47MM.....	15	1	1	1	
		26	96150-62030-10	ラジアルホイール・アクリク® 6203UU..	70	1	1	1	
	3	27	96150-63030-10	ラジアルホイール・アクリク® 6303UU..	580	1	1	1	
					690	1	1	1	

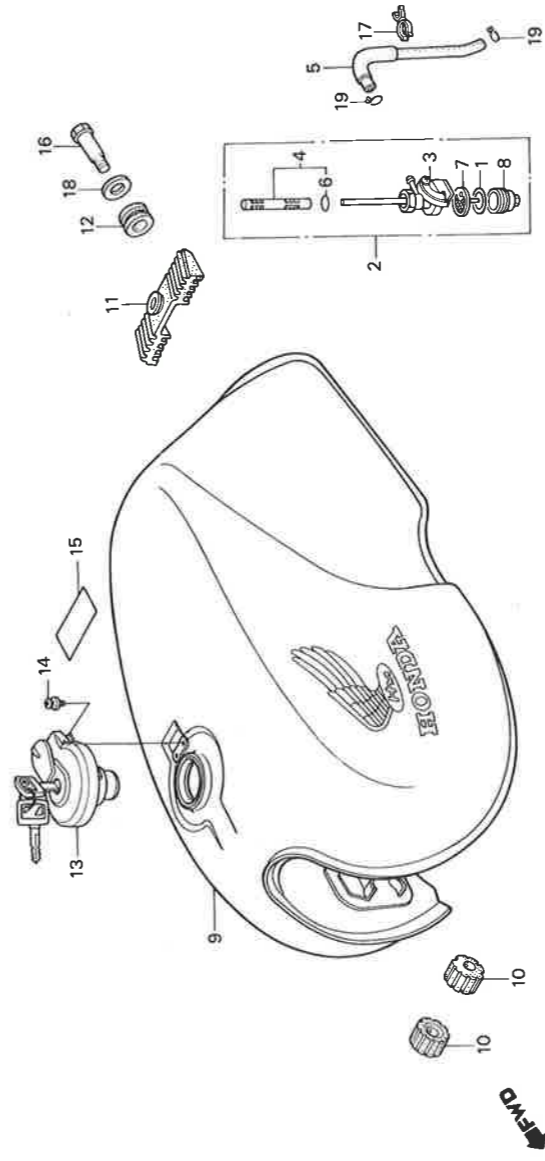
H 4

ブロックNO.

F-14

フューエルタンク

*Emblems:
P/N
Refer*



3

BKN8-27

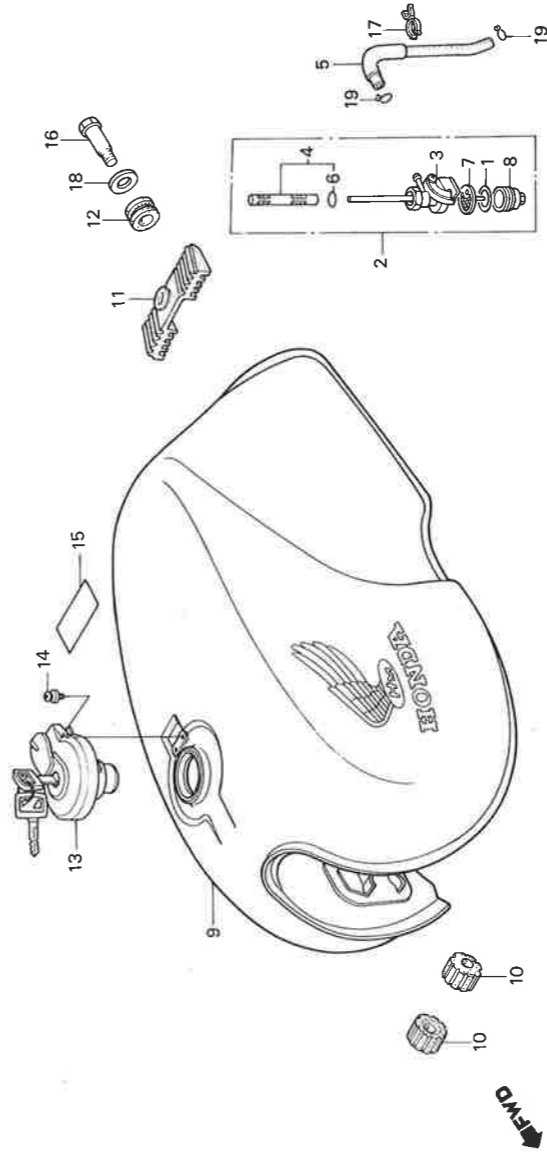
見出番号	部品番号	部品名	標準価格	使用個数		適用機種
				F	F-2	
1	16173-001-004	7L-燃料ポンプ-燃料ポンプ...	90	1	1	初号機
2	16950-MA2-771	7L-燃料ポンプASSY.	3,800	1	1	終号機
3	16951-MA2-771	燃料ポンプCOMP.	2,650	1	1	
4	16952-MA2-771	7L-燃料ポンプ-燃料ポンプ...	1,150	1	1	
* 5	16953-KN8-000	7L-燃料ポンプ...	150	1	1	
6	16958-MA2-771	燃料ポンプ...	100	1	1	
7	16959-461-751	燃料ポンプ...	340	1	1	
8	16967-MA2-771	7L-燃料ポンプ-燃料ポンプ...	650	1	1	
9	17500-KN8-000ZA	7L-燃料ポンプASSY. *PB-132C-UK (燃料ポンプ-燃料ポンプ-U)	29,000	1	-	
	17500-KN8-000ZB	7L-燃料ポンプASSY. *NH-152MK. (燃料ポンプ-燃料ポンプ-U)	29,000	1	-	
	17500-KN8-000ZC	7L-燃料ポンプASSY. *R-104C-UK. (燃料ポンプ-燃料ポンプ-U)	29,000	-	1	
10	17611-KE5-000	7L-燃料ポンプ燃料ポンプ...	105	2	2	
	17613-KN8-000	燃料ポンプ燃料ポンプ...	360	1	1	
12	17614-KN8-000	燃料ポンプ燃料ポンプ...	90	1	1	
* 13	17620-MF9-003	7L-燃料ポンプ-燃料ポンプCOMP.	2,750	1	1	
* 14	45319-634-003	燃料ポンプ燃料ポンプ 4X6	40	2	2	
15	87560-KN8-700ZA	燃料ポンプ燃料ポンプ *A-75* (燃料ポンプ)	120	-	1	
* 16	87560-115-030ZC	燃料ポンプ燃料ポンプ *A-73* (燃料ポンプ)	90	1	-	
16	90101-KN8-000	燃料ポンプ燃料ポンプ 8MM	170	1	1	
* 17	90655-MK4-610	燃料ポンプ燃料ポンプ...	50	1	1	
18	94101-12000	燃料ポンプ燃料ポンプ 12MM	20	1	1	
		1985.10.20				H4

H 5

ブロックNO.

F-14

フューエルタンク



BKN8-27

整備項目
標準時間

見出番号
19-95002-41200-04

部品番号
フル-77377° (D12).....

標準価格
35 2 2 2

使用個数
GB100 GB500
F F.1 F

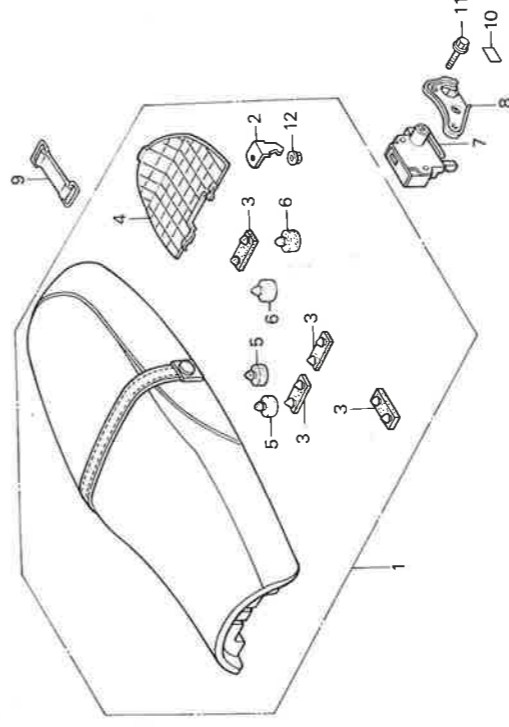
適用号機
初号機 終号機

H 6

ブロックNO.

F-15

ダブルシート (GB400F)



BKN8-28

整備項目	標準時間	目出番号	部品番号	部品名	標準価格	使用個数		通用品		機
						GB100	GB300	初号機	終号機	
クッションアッシー	0.1	1	77200-KN8-000	クッションアッシー	18,500	1	-	-	-	
(カッションアッシーアッシー)		2	77201-KN8-000	L.シートクッション	150	1	-	-	-	
シートアッシー		3	77204-312-000	シートアッシー	140	4	-	-	-	
		4	77206-KN8-000	ツリボルト	400	1	-	-	-	
		5	77215-GC2-000	シートアッシー	90	2	-	-	-	
		* 6	77215-KN8-000	シートアッシー	90	2	-	-	-	
		7	77220-KN8-000	シートアッシー	2,350	1	-	-	-	
		8	77221-KN8-000	シートアッシー	200	1	-	-	-	
		* 9	83606-KE6-830	ハンズフリー	270	1	-	-	-	
		10	87511-323-670	ハンズフリー	55	1	-	-	-	
		* 11	90104-KE8-000	スプリング	130	2	-	-	-	
		12	94050-06080	スプリング	20	1	-	-	-	

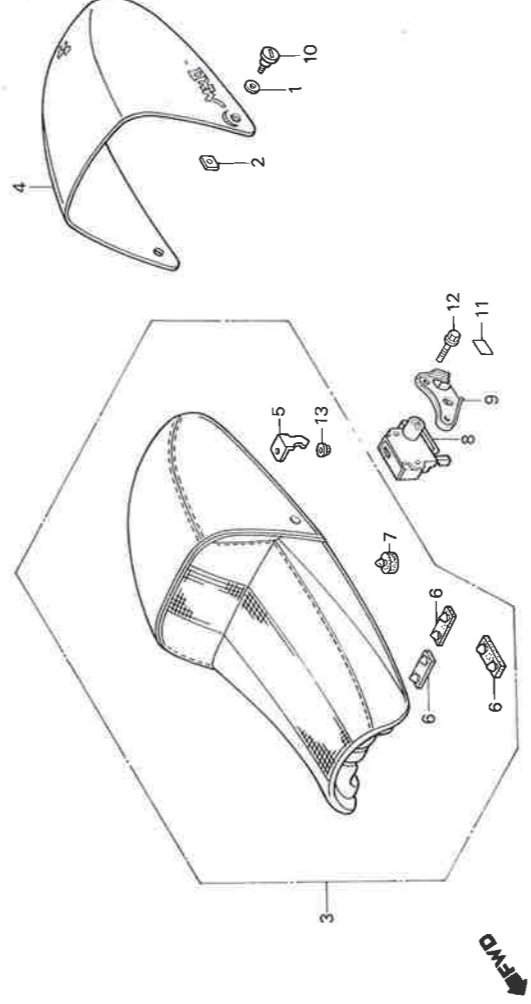
H 7

ブロックNO.

F-15-1

シングルシート・シートカウル

(GB400F-2・GB500F)

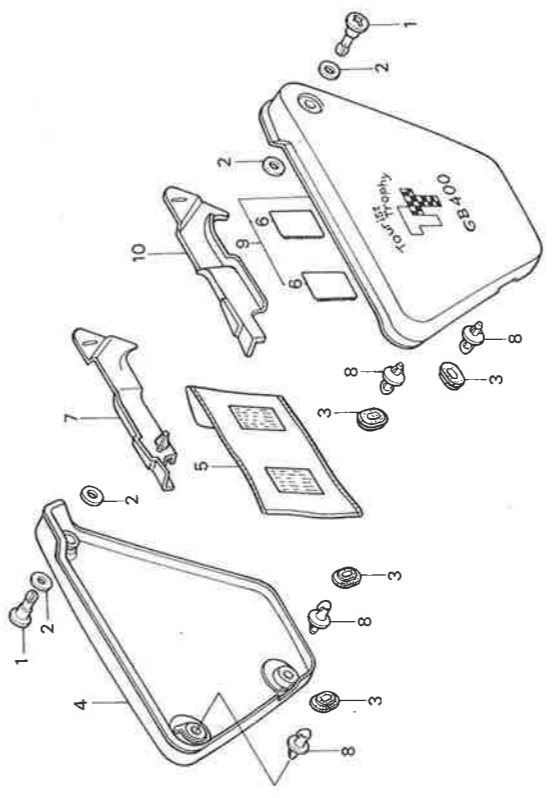


BKN8-29

整備項目	標準時間	見出番号	部品番号	部品名	標準価格	使用個数			通用号	
						GB100 F	GB500 F	初号機		
シートのアッセンリー (カウルのアッセンリー) ・シートのアッセンリー	0.1	*	1 47363-679-000	イコチゲアッセンリー	60	2	-	-	機	
		*	2 61304-958-003	スロウリブレット 6X7	90	-	2	-	機	
		*	3 77100-KN8-700	シートのアッセンリー	17,000	-	1	-	-	機
		*	4 77100-MK6-000	シートのアッセンリー	17,000	-	-	1	-	機
			4 77125-KN8-700ZB	シートのアッセンリー	11,300	-	1	-	機	
			5 77201-KN8-000	(トヨタ・シボレー・スバル) L.シートリブレット	150	-	1	1	機	
			6 77204-312-000	シートリブレット	140	-	3	3	機	
			7 77215-GC2-000	シートリブレット-B	90	-	2	2	機	
			8 77220-KN8-000	シートのアッセンリー	2,350	-	1	1	機	
			9 77221-KN8-000	シートのアッセンリー	200	-	1	1	機	
		*	10 77223-MK4-000	カウルのアッセンリー	150	-	2	-	機	
			11 87511-323-670	シートのアッセンリー	55	-	1	1	機	
		*	12 90104-KE8-000	シートのアッセンリー 6X27	130	-	2	2	機	
		*	13 94050-06080	リブレット 6MM	20	-	1	1	機	



ブロックNO.
F-16
サイドカバー



FWD

整備項目	標準時間	見出番号	部品番号	部品名	標準価格	使用個数		通用機種	終号機
						GB100 F	GB500 F		
サイドカバー-ASSY. (ニコチンモトウツシカカ)	0.110	1	64507-MK4-000	スライド 9X17	270	2	2		
		2	64509-MK4-000	フロントパネルカバー	40	4	4		
		3	83551-300-000	エアクリ-インター-スロット	90	4	4		
		4	83600-KN8-000ZA	R. サイドカバー-ASSY. (キャンディレシナ-テック-パネル-U)	4,500	1	-		
		7	83600-KN8-000ZB	R. サイドカバー-ASSY. *NH-152MK (トロイメタル-スロット)	4,500	1	1		
		8	83600-MK6-000ZC	R. サイドカバー-ASSY. (キャンディレシナ-テック-パネル-U)	4,500	-	1		
		5	83642-355-000	インター-スロット	430	1	1		
		6	83643-355-300	マシツクテ-プ (FEMALE)	125	2	2		
		7	83644-KN8-000	R. サイドカバー-パネル	400	1	1		
		8	83645-KN8-000	サイドカバー-パネル	120	4	4		
		9	83700-KN8-000ZA	L. サイドカバー-ASSY. (キャンディレシナ-テック-パネル-U)	4,500	1	-		
		7	83700-KN8-000ZB	L. サイドカバー-ASSY. *NH-152MK (トロイメタル-スロット)	4,500	1	1		
		8	83700-MK6-000ZC	L. サイドカバー-ASSY. (キャンディレシナ-テック-パネル-U)	4,500	-	1		
		10	83744-KN8-000	L. サイドカバー-パネル	400	1	1		

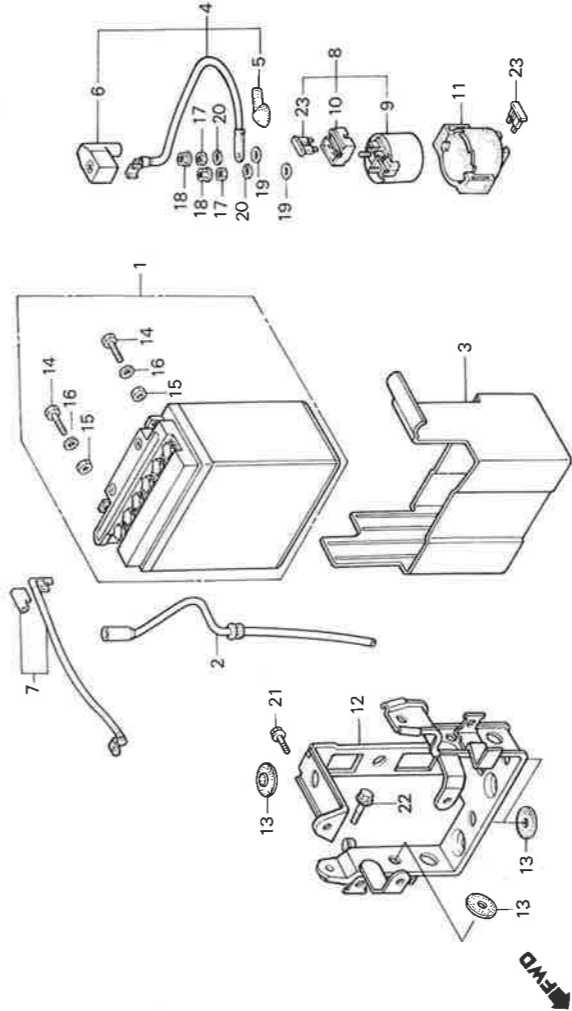
BKN8-30

H 9

ブロックNO.

F-17

バッテリー



BKN8-31

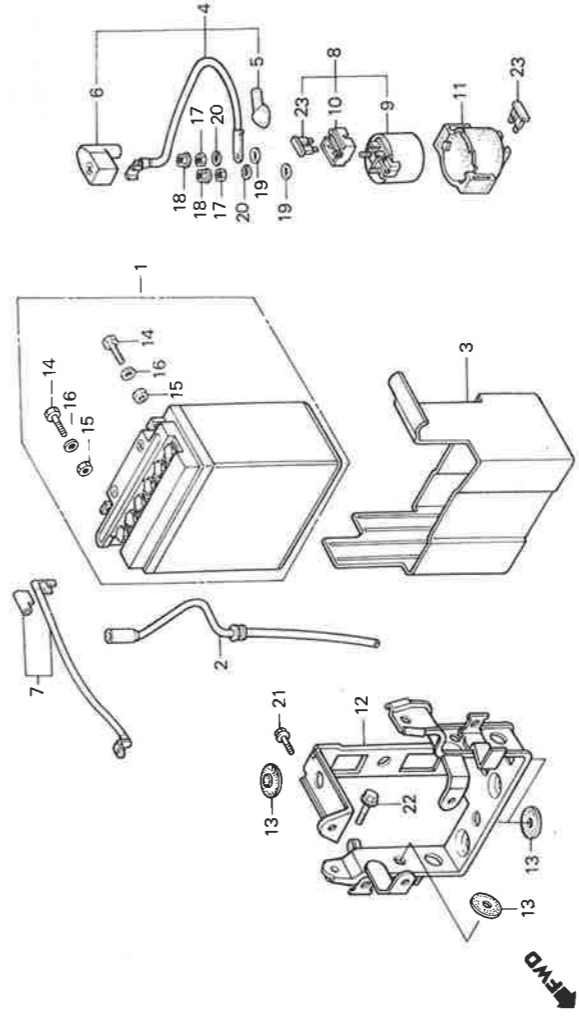
整備項目	標準時間	見出番号	部品番号	部品名	標準価格	使用個数			通用機	機号	終号機
						GB40	GB500	F			
バッテリー-ASSY.....	0.2	1	31500-KN8-007	バッテリー-ASSY. (YB14-B2 YUASA)	250	1	1	1	-----	1001331	
入器-ターミナル-ケーブル.....		2	31502-KN8-000	バッテリー-ケーブル-ターミナル	250	1	1	1	-----	1001332	
バッテリー-ターミナル.....	0.3	3	31502-KN8-010	バッテリー-ターミナル-ケーブル	500	1	1	1			
入器-ターミナル-ケーブル-ASSY.....		4	32401-MK4-610	入器-ターミナル-ケーブル	620	1	1	1			
バッテリー-ターミナル-ASSY.....		5	32411-KB9-950	ターミナル-ターミナル-ASSY	125	1	1	1			
バッテリー-ターミナル-ASSY.....		6	32411-MB2-000	バッテリー-ターミナル-ASSY	160	1	1	1			
バッテリー-ターミナル-ASSY.....		7	32601-MK4-600	バッテリー-ターミナル-ASSY	540	1	1	1			
入器-ターミナル-ASSY.....		8	35850-MF5-751	入器-ターミナル-ASSY	2,750	1	1	1			
入器-ターミナル-ASSY.....		9	35851-MF5-751	入器-ターミナル-ASSY	2,300	1	1	1			
入器-ターミナル-ASSY.....		10	35855-MF5-751	入器-ターミナル-ASSY	600	1	1	1			
ターミナル-ターミナル-ASSY.....		11	35856-MF5-751	ターミナル-ターミナル-ASSY	200	1	1	1			
ターミナル-ターミナル-ASSY.....		12	50320-KN8-000	ターミナル-ターミナル-ASSY	2,600	1	1	1			
ターミナル-ターミナル-ASSY.....		13	83618-323-000	ターミナル-ターミナル-ASSY	55	6	6	6			
ターミナル-ターミナル-ASSY.....		14	90122-413-950	ターミナル-ターミナル-ASSY	65	2	2	2			
ターミナル-ターミナル-ASSY.....		15	90306-413-950	ターミナル-ターミナル-ASSY	60	2	2	2			
ターミナル-ターミナル-ASSY.....		16	90501-413-950	ターミナル-ターミナル-ASSY	40	2	2	2			
ターミナル-ターミナル-ASSY.....		17	94002-06000-0S	ターミナル-ターミナル-ASSY	15	2	2	2			
ターミナル-ターミナル-ASSY.....		18	94050-06080	ターミナル-ターミナル-ASSY	20	2	2	2			
ターミナル-ターミナル-ASSY.....		19	94101-06800	ターミナル-ターミナル-ASSY	10	2	2	2			
ターミナル-ターミナル-ASSY.....		20	94111-06800	ターミナル-ターミナル-ASSY	10	2	2	2			
ターミナル-ターミナル-ASSY.....		21	95700-06010-08	ターミナル-ターミナル-ASSY	20	1	1	1			
ターミナル-ターミナル-ASSY.....		22	95700-08012-08	ターミナル-ターミナル-ASSY	25	2	2	2			
ターミナル-ターミナル-ASSY.....			1985.10.20		H9						

H 10

ブロックNO.

F-17

バッテリー



BKN8-31

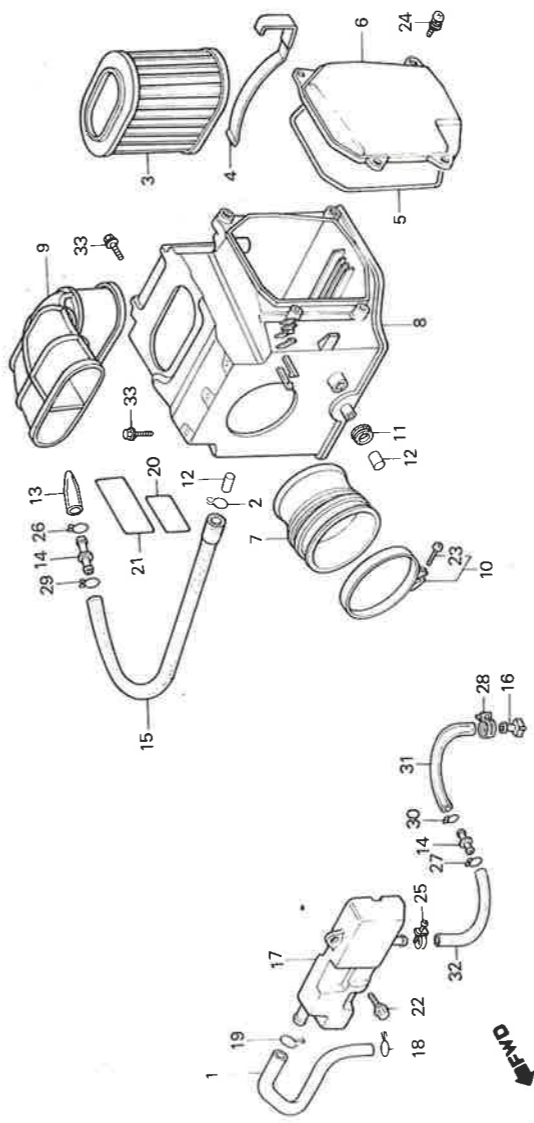
整備項目	標準時間	見出番号	部品番号	部品名	標準価格	使用価数	適用機種
		23	98200-33000	バッテリー (30A).....	35	GB400 F F.2	初号機 終号機

H 11

ブロックNO.

F - 18

エアークリーナー



BKN8-32

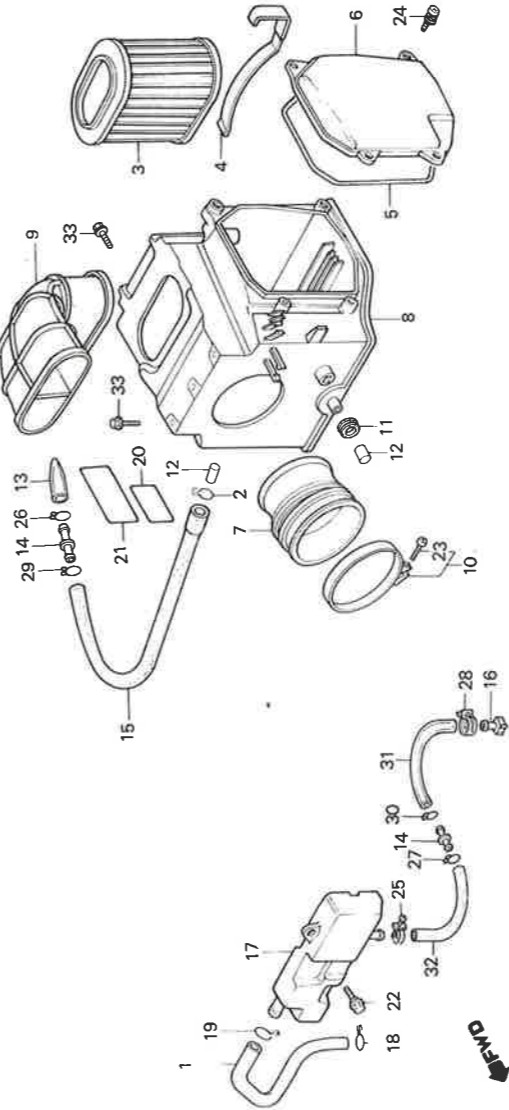
整備項目	標準時間	見出番号	部品番号	部品名	標準価格	使用個数			通用機	機
						F	F-1	F		
エアークリーナーエレメント	0.1	1	15761-MK4-000	フィルターエレメント	200	1	1	1		
エアークリーナーエレメント	0.7	2	15772-292-010	フィルターエレメント	55	1	1	1		
エアークリーナーエレメント	1.5	3	17213-MK4-000	エアークリーナーエレメント	1,600	1	1	1		
エアークリーナーエレメント	0.3	4	17216-MK4-000	エアークリーナーエレメント	260	1	1	1		
ストレーシールド	0.4	5	17219-MK4-000	エアークリーナーエレメント	155	1	1	1		
		6	17220-MK4-000	エアークリーナーエレメント	720	1	1	1		
		7	17223-MK4-000	エアークリーナーエレメント	720	1	1	1		
		8	17230-MK4-000	エアークリーナーエレメント	500	1	1	1		
		9	17230-MK6-000	エアークリーナーエレメント	4,100	1	1	1		
		10	17240-MK4-000	エアークリーナーエレメント	4,100	1	1	1		
		11	17232-MK6-000	エアークリーナーエレメント	720	1	1	1		
		12	17256-MK4-000	エアークリーナーエレメント	1,400	1	1	1		
		13	17331-MC8-670	エアークリーナーエレメント	260	1	1	1		
		14	17337-426-300	エアークリーナーエレメント	115	1	1	1		
		15	17359-KG4-000	エアークリーナーエレメント	85	2	2	2		
		16	17359-419-670	エアークリーナーエレメント	110	1	1	1		
		17	17363-KN8-000	エアークリーナーエレメント	65	2	2	2		
		18	17370-419-700	エアークリーナーエレメント	600	1	1	1		
		19	17551-MK4-000	エアークリーナーエレメント	90	1	1	1		
		20	18533-634-670	エアークリーナーエレメント	720	1	1	1		
		21	18534-634-670	エアークリーナーエレメント	65	1	1	1		
		22	87541-KN8-300	エアークリーナーエレメント	60	1	1	1		
		23	87542-KN8-300	エアークリーナーエレメント	50	1	1	1		
		24	1985.10.20	エアークリーナーエレメント	50	1	1	1		

H 12

ブロックNO.

F-18

エアークリーナー

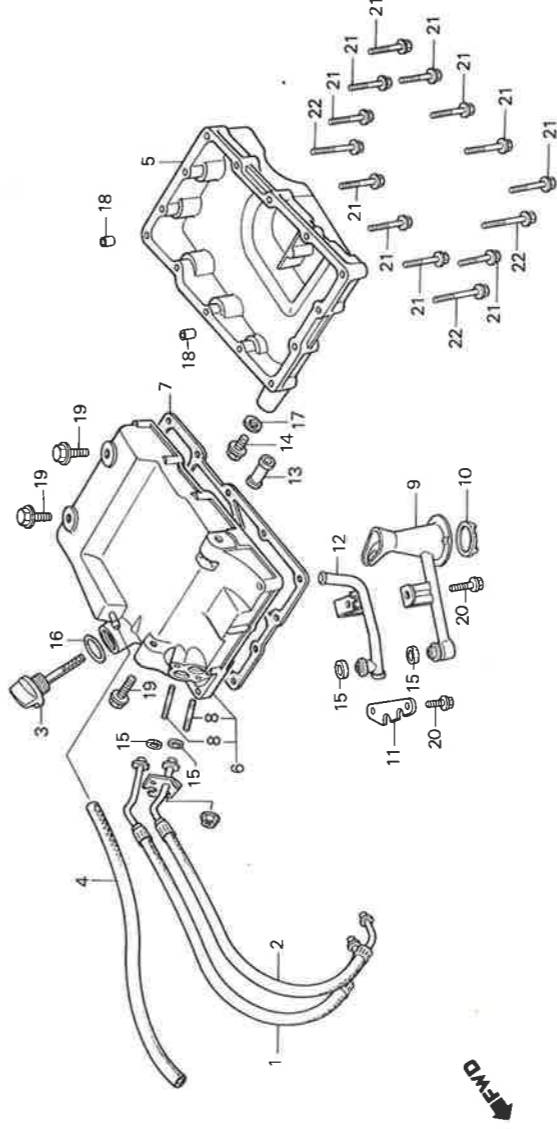


BKN8-32

整備項目	標準時間	見出番号	部品番号	部品名	標準価格			使用個数			通用品	機終号機
					F	F-2	F	F	F	F		
		* 22	90116-ME9-000	7525°ホイル 6MM.....	60	1	1	1	1	1		
		* 23	95002-04025-06	ハコクリエ- 4X25.....	10	1	1	1	1	1		
		* 24	93893-05016-07	スクリュー- 5X16.....	20	4	4	4	4	4		
		* 25	95002-01120	スクリューA12.....	45	1	1	1	1	1		
		* 26	95002-02100	スクリューB10.....	20	1	1	1	1	1		
		* 27	95002-02120	スクリューB12.....	20	1	1	1	1	1		
		* 28	95002-41200-08	スクリューD12.....	35	1	1	1	1	1		
		* 29	95002-70000	スクリューC11.....	15	1	1	1	1	1		
		* 30	95002-80000	スクリューC12.....	15	1	1	1	1	1		
		* 34	95003-23009-31	ニールス- 8X12X90.....	35	1	1	1	1	1		
		* 32	95005-80420-10	スクリュー 8X420.....	720	1	1	1	1	1		
		* 33	95700-06010-08	7525°ホイル 6X10.....	20	4	4	4	4	4		

H 13

ブロックNO.
F-19
オイルタンク



BKN8-33

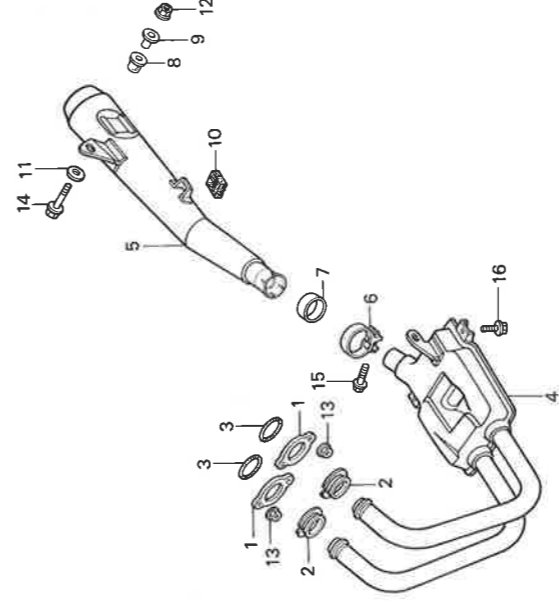
整備項目	標準時間	見出番号	部品番号	部品名	標準価格	使用個数		通用機種
						09100	09310	
						F	F	初号機
オイルホース (ニコチンコート樹脂カバン)	0.3	1	15610-MK4-000	オイルホースA	4,000	1	1	1
ローオイルタンク	1.7	2	15620-MK4-000	オイルホースB	4,000	1	1	1
オイルタンクカバースタット		3	15650-MK4-000	オイルカバースタット	310	1	1	1
オイルタンクCOMP.	1.9	4	15762-MK4-000	オイルタンクCOMP.	900	1	1	1
オイルタンクカバースタット	1.8	5	17801-MK4-000	オイルタンクカバースタット	4,000	1	1	1
オイルタンクカバースタットCOMP.	5	6	17802-MK4-000	オイルタンクカバースタットCOMP.	4,000	1	1	1
オイルタンクカバースタットCOMP.		7	17803-MK4-000	オイルタンクカバースタットCOMP.	200	1	1	1
		8	17804-MK4-000	オイルタンクカバースタット 6X25	65	2	2	2
		9	17806-MK4-000	オイルタンクカバースタットCOMP.	1,000	1	1	1
		10	17807-MK4-000	オイルタンクカバースタットCOMP.	70	1	1	1
		11	17808-MK4-000	オイルタンクカバースタットCOMP.	200	1	1	1
		12	17810-MK4-000	オイルタンクカバースタットCOMP.	600	1	1	1
		13	50191-MK4-000	オイルタンクカバースタットCOMP.	300	1	1	1
		14	90131-883-000	オイルタンクカバースタットCOMP.	95	1	1	1
		15	91302-MG2-791	オイルタンクカバースタットCOMP.	100	4	4	4
		16	91307-035-000	オイルタンクカバースタットCOMP.	55	1	1	1
		17	94109-12000	オイルタンクカバースタットCOMP.	10	1	1	1
		18	94301-08140	オイルタンクカバースタットCOMP.	45	2	2	2
		19	95700-08014-08	オイルタンクカバースタットCOMP.	25	3	3	3
		20	96000-06016-00	オイルタンクカバースタットCOMP.	25	3	3	3
		21	96000-06032-00	オイルタンクカバースタットCOMP.	35	11	11	11
		22	96000-06040-00	オイルタンクカバースタットCOMP.	35	3	3	3

H 14

ブロックNO.

F - 20

エキゾーストマフラー



3

BKN8-34

整備項目	標準時間	見出番号	部品番号	部品名	標準価格	使用個数		通用号	機
						F	F.1		
エキゾーストマフラー-COMP.	0.3	*21	18231-KN8-000	エキゾーストマフラーパイプジョイント	600	2	2	2	
マフラー-COMP.	0.2	22	18233-KN8-000	エキゾーストマフラーパイプジョイント	200	2	2	2	
		103	18291-216-000	エキゾーストマフラーパイプジョイント	90	2	2	2	
		4	18300-KN8-003	エキゾーストマフラー-COMP.	15,000	1	1	1	
		45	18310-KN8-003	マフラー-COMP.	9,000	1	1	1	
		*2	18310-MK6-003	マフラー-COMP.	9,000	-	-	-	
		26	18371-KN8-003	マフラーパイプ (63.5)	500	1	1	1	
		107	18391-KN8-000	マフラーパイプ	350	1	1	1	
		8	18421-MA6-000	マフラーマウントブラケット	130	1	1	1	
		9	18422-MA6-000	マフラーマウントブラケット	130	1	1	1	
		*10	50524-KR0-000	スロットパイプジョイント-A	100	1	1	1	
		11	90504-MA6-000	マフラーマウントブラケット	60	1	1	1	
		12	94050-08000	マフラーマウントブラケット 8MM	20	1	1	1	
		13	94050-08020	マフラーマウントブラケット 8MM	25	4	4	4	
		14	95700-08045-00	マフラーマウントブラケット 8X45	40	1	1	1	
		15	95700-08050-00	マフラーマウントブラケット 8X50	40	2	2	2	
		16	96300-08014-07	マフラーマウントブラケット 8X14	35	2	2	2	

use 18300 MK6 013

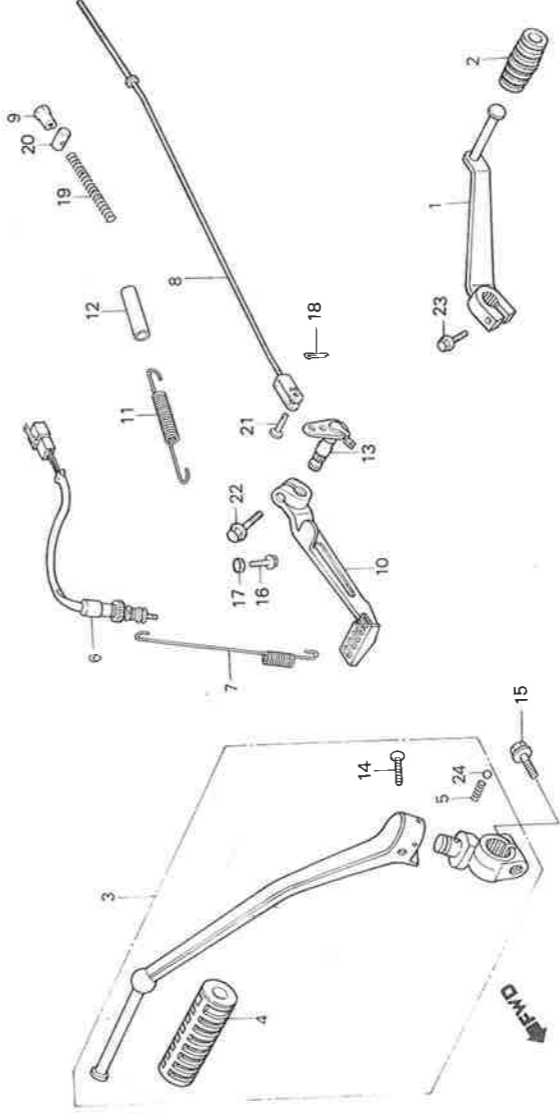
✓

H 15

ブロックNO.

F - 21

ブレーキベダル・チェンジベダル



BKNB-35

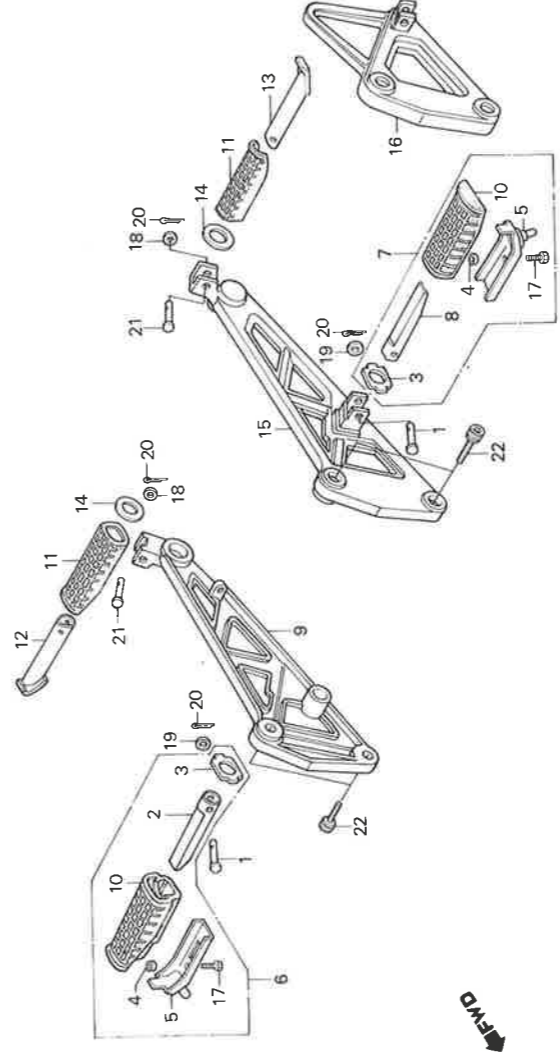
整備項目	標準時間	見出番号	部品番号	部品名	標準価格	使用個数			通用号機	
						68100	68100	68100	初号機	終号機
キヤ-チェンジベダル	0.1	1	24701-KN8-000	キヤ-チェンジベダル	1,150	1	1	1		
キツス9-9-ア-ASSY.		2	24705-KE8-000	キツス9-9-ア-ASSY.	115	1	1	1		
(取付位置 726)		*2	28300-KN8-000	キツス9-9-ア-ASSY.	3,100	1	1	1		
ブレーキベダル	0.2	4	28311-342-000	キツス9-9-ア-ASSY.	80	1	1	1		
ブレーキベダル	0.3	5	28333-124-000	キツス9-9-ア-ASSY.	55	1	1	1		
ブレーキベダル		6	35350-KM7-911	ブレーキベダル	490	1	1	1		
ブレーキベダル		7	35357-MK4-000	ブレーキベダル	110	1	1	1		
ブレーキベダル		8	43451-MK4-000	ブレーキベダル	440	1	1	1		
ブレーキベダル		*9	43459-KA3-710	ブレーキベダル	210	1	1	1		
ブレーキベダル		10	46500-KN8-000	ブレーキベダル	2,400	1	1	1		
ブレーキベダル		11	46514-KM3-000	ブレーキベダル	155	1	1	1		
ブレーキベダル		*12	46514-MK4-000	ブレーキベダル	100	1	1	1		
ブレーキベダル		13	46515-MK4-000	ブレーキベダル	550	1	1	1		
ブレーキベダル		14	90101-329-000	ブレーキベダル	90	1	1	1		
ブレーキベダル		15	90215-KF0-000	ブレーキベダル	75	1	1	1		
ブレーキベダル		16	92022-06022-0A	ブレーキベダル	20	1	1	1		
ブレーキベダル		17	94002-06000-0S	ブレーキベダル	15	1	1	1		
ブレーキベダル		18	94201-16120	ブレーキベダル	10	1	1	1		
ブレーキベダル		19	95014-73300	ブレーキベダル	25	1	1	1		
ブレーキベダル		20	95015-32001	ブレーキベダル	35	1	1	1		
ブレーキベダル		21	95015-52000	ブレーキベダル	70	1	1	1		
ブレーキベダル		*22	95800-08025-10	ブレーキベダル	35	1	1	1		
ブレーキベダル		23	96000-06020-07	ブレーキベダル	25	1	1	1		
ブレーキベダル		*24	96211-09000	ブレーキベダル	15	1	1	1		

H 16

ブロックNO.

F - 22

ステップ



BKN8-36

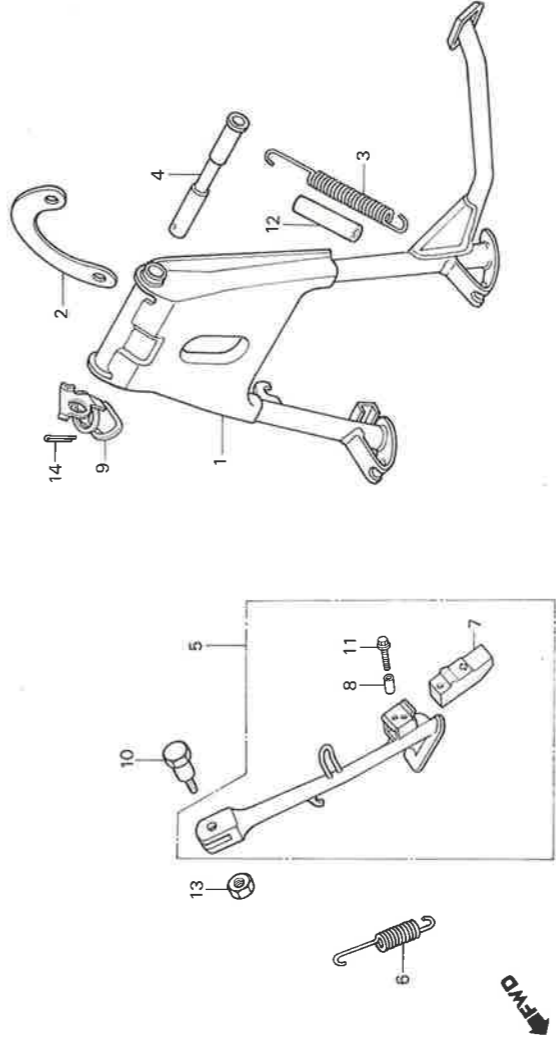
整備項目	標準時間	見出番号	部品番号	部品名	標準価格	使用個数		適用機種	機号
						F	F		
R.メインステップのハブ (カネツク)...	0.1	1	50603-033-000	ステップのハブ	100	2	2	初号機	終号機
L.メインステップのハブ		2	50612-KM4-000	R.メインステップのハブ	620	1	1		
(カネツク)...		3	50614-KR0-000	メインステップのサイトプレート	115	2	2		
R.ヒールステップのハブ (カネツク)...		4	50618-KE8-000	カネ 6.5X11X3	65	2	2		
L.ヒールステップのハブ (カネツク)...		5	50619-KN8-000	メインステップのローレットCOMP.	200	2	2		
L.ヒールステップのハブ (カネツク)...	0.3	6	50630-KN8-000	R.メインステップのハブ-ASSY.	1,150	1	1		
R.ステップのハブ (カネツク)...	0.2	7	50640-KN8-000	L.メインステップのハブ-ASSY.	1,150	1	1		
L.ステップのハブ (カネツク)...		8	50643-KM4-000	L.メインステップのハブ	620	1	1		
		9	50650-KN8-700	R.ステップの軸受	4,100	1	1		
		10	50650-MK4-000	R.ステップの軸受	4,100	1	1		
		11	50661-KR0-000	メインステップのハブ	320	2	2		
		12	50710-KE8-000	ヒールステップのラバー	280	2	2		
		13	50712-KN8-000	R.ヒールステップのハブ	660	1	1		
		14	50715-KE8-000	L.ヒールステップのハブ	660	1	1		
		15	50750-KN8-000	ヒールステップのサイトプレート	85	2	2		
		16	50750-KN8-700	L.ステップの軸受	4,100	1	1		
		17	92000-06012-1A	L.ステップの軸受	3,500	1	1		
		18	94101-06000	6カボリット 6X12	15	2	2		
		19	94102-08700	7カボリット 6MM	10	2	2		
		20	94201-16150	7カボリット 8MM	10	2	2		
		21	95015-82000	ステップの軸受 1.6X15	10	4	2		
		22	96700-10028-10	ヒールステップのヒール ソケットのヒール 10X28	75	2	2		
					45	4	4		



ブロックNO.

F-23

スタンド



BKN8-37

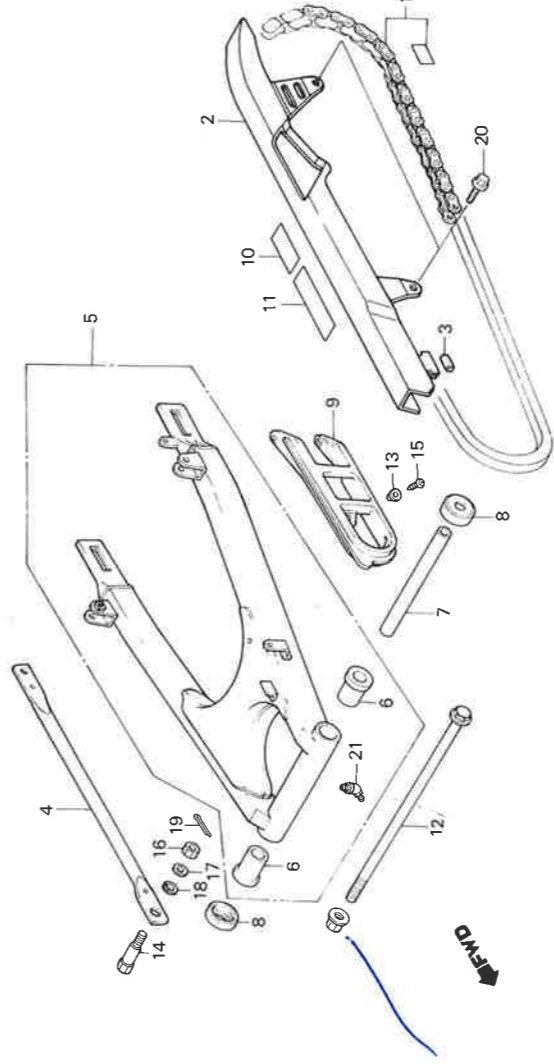
整備項目	標準時間	異出番号	部品番号	部品名	標準価格	使用個数		通用機種	経号機
						68400 F	68500 F		
メインアジャスト機構	0.4	1	50500-KN8-000	メインアジャスト機構COMP.	3,600	1	1		
メインアジャスト機構	0.2	2	50523-KB4-000	メインアジャスト機構調整ボルト	160	1	1		
サイトアジャスト機構		*4	50524-KN8-000	メインアジャスト機構	200	1	1		
サイトアジャスト機構	0.1	4	50526-471-000	メインアジャスト機構調整ボルト	490	1	1		
		5	50540-KN8-000	サイトアジャスト機構ASSY	2,250	1	1		
		6	50541-KE8-000	サイトアジャスト機構	95	1	1		
		7	50548-356-700	アジャスト機構	215	1	1		
		8	50549-356-700	アジャスト機構調整ボルト	80	1	1		
		9	50735-KN8-000	オーバーロード機構	450	1	1		
		*10	90108-283-000	サイトアジャスト機構調整ボルト	170	1	1		
		11	90115-MB0-000	サイトアジャスト機構調整ボルト	55	1	1		
		12	90125-410-000	メインアジャスト機構調整ボルト	100	1	1		
		13	90203-MJ4-000	サイトアジャスト機構調整ボルト	105	1	1		
		14	94201-25250	調整ボルト 2.5X25	15	1	1		



ブロックNO.

F-24

リヤフォーク・チェーンケース



3

BKN8-38

整備項目	標準時間	見出番号	部品番号	部品名	標準価格	使用個数		適用機種	初号機	終号機
						F	F2			
トリアフチェンケース	0.7	11	405A3-KN8-003	トリアフチェンケース	7,000	1	1			
リヤフォークスラストワッシャー	0.1	12	40510-KN8-000	リヤフォークスラストワッシャー	2,500	1	1			
リヤフォークスラストワッシャー	0.2	*13	40511-KN8-000	リヤフォークスラストワッシャー	70	1	1			
リヤフォークアッシー	0.8	*14	43431-KN8-000	リヤフォークアッシー	540	1	1			
リヤフォークアッシー	1.0	*15	52100-MK4-000	リヤフォークアッシー	11,500	1	1			
(ニジヤベトワッシャー)		6	52108-KE5-003	リヤフォークワッシャー	410	2	2			
リヤフォークスラストワッシャー	0.6	7	52141-MK4-000	リヤフォークスラストワッシャー	720	1	1			
		8	52144-356-005	リヤフォークスラストワッシャー	280	2	2			
		5	52170-MK4-000	チェンケース	720	1	1			
		10	87505-KN8-300	タイコワッシャー	115	1	1			
		11	87507-KN8-300	トリアフチェンケース	115	1	1			
		12	90121-MK4-000	リヤフォークワッシャー	1,050	1	1			
		*13	90556-044-000	フロントエンジンベリクワッシャー	45	3	3			
		14	92812-20000	ワッシャー	90	1	1			
		15	93901-25210	タイコワッシャー	10	3	3			
		16	94001-08000-0S	60ワッシャー	15	1	1			
		17	94101-08000	ワッシャー	10	1	1			
		18	94111-10000	スプリングワッシャー	15	1	1			
		19	94201-20180	スプリングワッシャー	10	1	1			
		20	96000-06010-02	ワッシャー	40	2	2			
		21	96201-80000	B.16Sワッシャー	90	1	1			

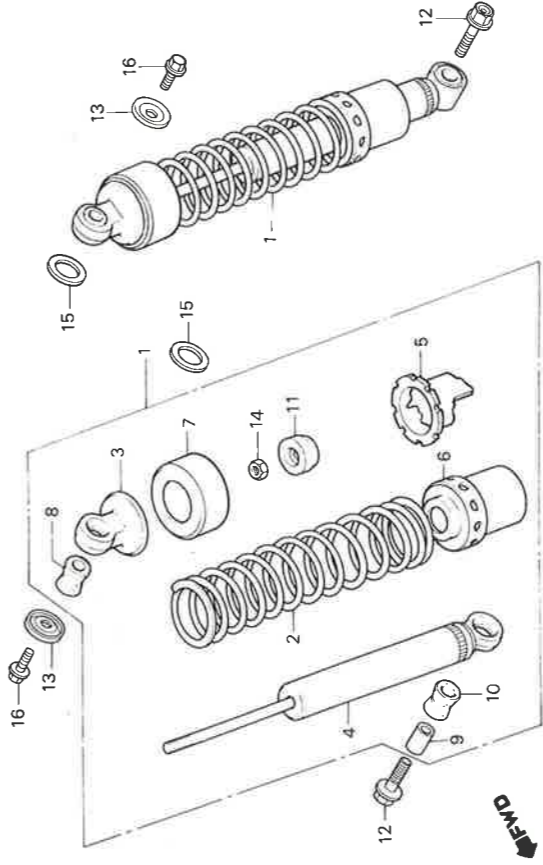
CHAIN: SRS X 110

3

ブロックNO.

F - 25

リヤクッション

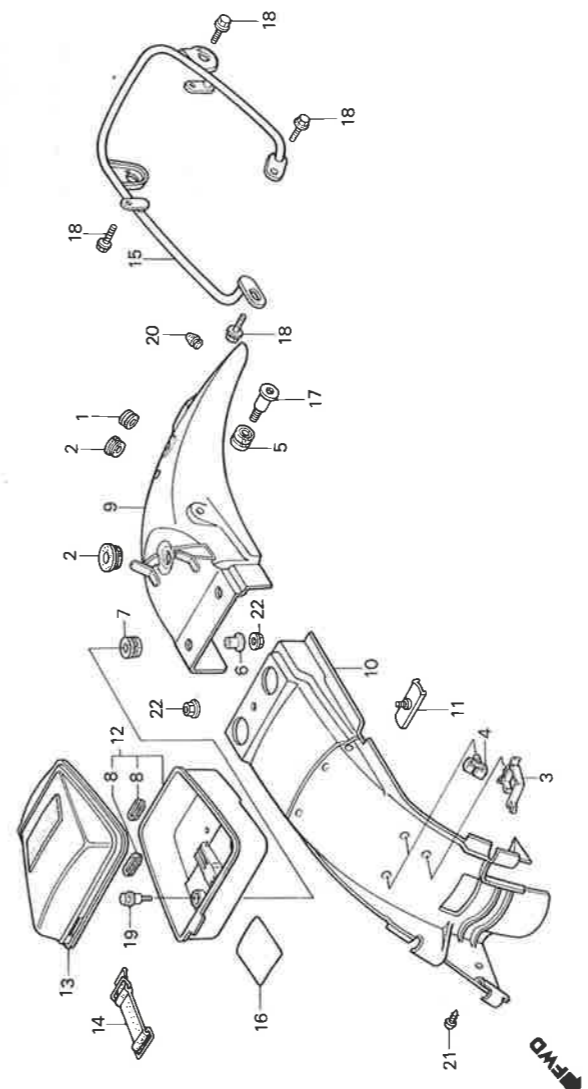


BKN8-39

整備項目	標準時間	部品番号	部品名	標準価格	使用個数		適用機種	
					F	F.2		
リヤクッションアッシー. リヤクッション-COMP. (カルタマヒコ フル)	0.1	1	52400-KN8-003	リヤクッションアッシー.....	7,700	2	2	初号機
	0.3	2	52401-KN8-003	リヤクッションコイルスプリング.....	1,990	2	2	
		3	52403-440-951	リヤクッション-COMP. (3077).....	540	2	2	
	2	4	52410-KN8-003	リヤクッション-COMP.....	4,350	2	2	
		5	52422-ME4-003	スプリングプレートのリヤクッション.....	690	2	2	
	10	6	52458-KL8-003	スプリングプレートのリヤクッション.....	720	2	2	
		7	52460-KR3-003	リヤクッションコイルスプリング.....	450	2	2	
	10	8	52485-KR3-003	リヤクッション.....	110	2	2	
		9	52486-463-000	リヤクッション.....	130	2	2	
	10	10	52489-KR3-003	リヤクッション.....	110	2	2	
		*	11	52517-KN8-003	ストロークリヤクッション.....	160	2	2
	10	12	90178-MJ8-000	リヤクッション 10X35.....	105	2	2	
		13	90502-428-000	リヤクッション.....	170	2	2	
	10	14	94002-10000-0S	6mm径 10MM.....	20	2	2	
		15	94102-14000	7mm径 14MM.....	15	2	2	
			16	96000-06014-02	75mm径 6X14.....	35	2	2



ブロックNO.
F-26
 リヤーフエーダー



整備項目	標準時間	見出番号	部品番号	部品名	標準価格	使用個数		適用機種	
						08400	08500	初号機	終号機
リヤーフエーダー-COMP.	0.3	1	11347-371-300	リヤーフエーダーハウジングロケット	80	1	1		
リヤーフエーダー-COMP.B		2	32983-447-000	ワイヤハーネスロケット	65	2	2		
サイトクワリフ-COMP.	0.1	3	32985-KC1-831	ワイヤコートクワリフ	110	1	1		
ツールツグス		4	32985-422-000	ワイヤコートクワリフ	90	2	2		
		5	33606-428-610	ウインカーホルトクワリフハウジング	90	2	2		
		6	61104-422-000	ピンチインカー	150	2	2		
		7	64216-632-730	スクリューピンチインカー	80	2	2		
		8	77309-KK6-000	ツールロケット	55	2	2		
		9	80100-KN8-000ZA	リヤーフエーダー-COMP. KNH-30MK.. (アビエーター用ハウジング)	6,000	1	1		
		10	80101-KN8-000	リヤーフエーダー-COMP.B	3,100	1	1		
		11	80104-KN8-000	リヤーフエーダー-フルTB	200	1	1		
		12	83500-KN8-700	ツールツグス	700	-	1		
		13	83501-KN8-700	ツールツグス	600	-	1		
		14	83606-KE6-830	ハウジングハウジング	270	-	1		
		15	84103-KN8-000	サイトクワリフ-COMP.	2,000	1	1		
		16	87506-KN8-300	ハウジング-コ-ジョイント	85	1	1		
		17	90102-KN8-000	リヤーフエーダー-クワリフホルト	150	2	2		
		18	90103-KN8-000	スクリューホルト 8MM	50	4	4		
		19	90105-KN8-000	スクリューホルト 6X25	100	-	2		
		20	95700-06022-00	ワッシャーホルト 6X22	25	2	-		
		21	90899-422-610	コ-ジョイントクワリフ	80	1	1		
		21	93903-24380	タレットスクリュー 4X12	10	1	1		
		22	94050-06080	ワッシャーホルト 6MM	20	3	3		

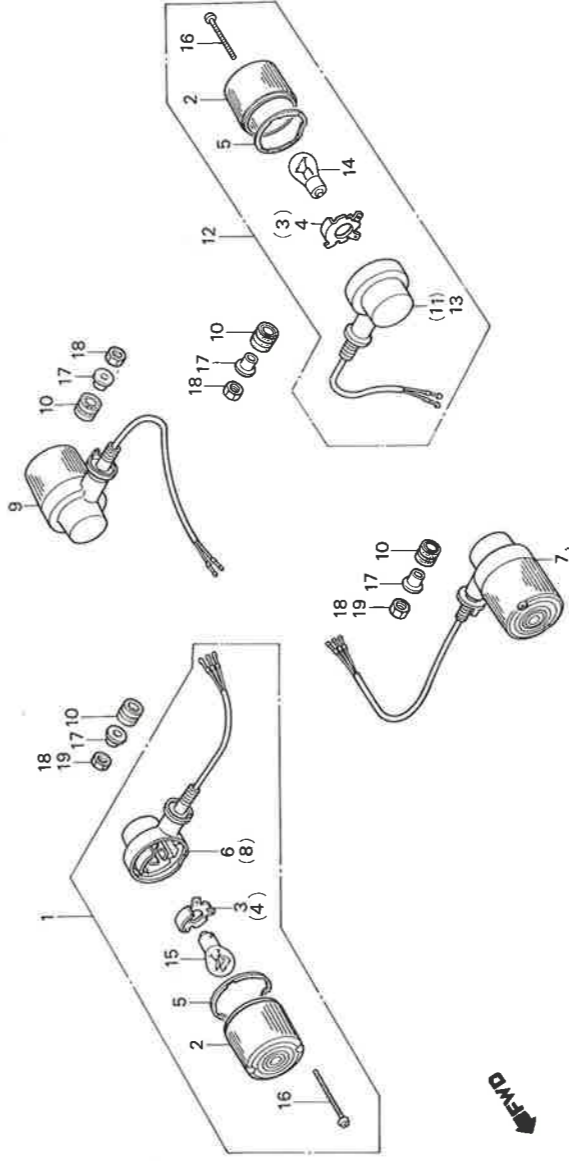
BKN8-40



ブロックNO.

F-27

ワインカー



BKN8-41

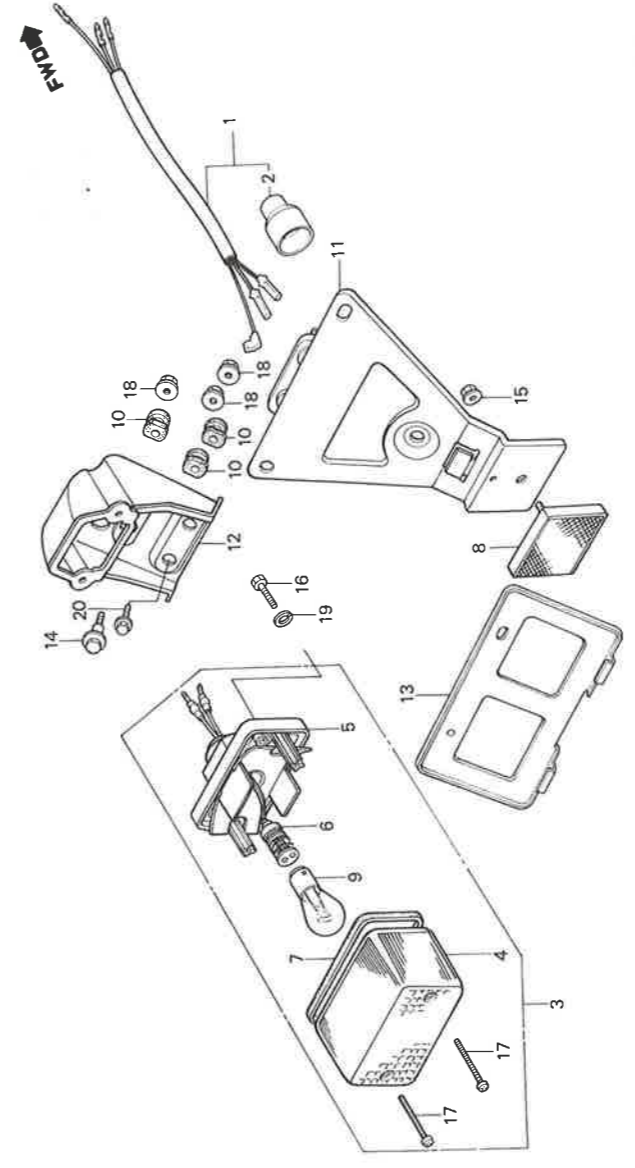
整備項目	標準時間	見出番号	部品番号	部品名	標準価格	使用個数		通用号機	
						GB100	GB500	初号機	終号機
ワインカー-ASSY.....	0.2	1	33400-KN8-003	R.フロントワインカー-ASSY.....	2,000	1	1		
(イレキ 0.1 カク)		2	33400-KN8-700	R.フロントワインカー-ASSY.....	2,000	1	1		
(カルシウムシキワカ)		3	33402-KN8-003	ワインカー-レス.....	130	4	4		
(片 加減圧調整ノック)	0.1	* 4	33403-KN8-003	R. フロントワインカー-リフレクタ.....	200	2	2		
ワインカー-ハウジング.....		* 5	33404-KN8-003	L. フロントワインカー-リフレクタ.....	200	2	2		
(イデ化ヒートハウジング 0.2 トル)			33408-KN8-003	ワインカー-レスハウジング.....	100	4	4		
		6	33420-KN8-003	R. フロントワインカー-スCOMP.....	1,500	1	1		
		* 7	33420-KN8-700	R.ワインカー-スCOMP.....	1,500	1	1		
		8	33450-KN8-003	L. フロントワインカー-ASSY.....	2,000	1	1		
		* 9	33450-KN8-700	L. フロントワインカー-ASSY.....	2,000	1	1		
		10	33470-KN8-003	L. フロントワインカー-スCOMP.....	1,500	1	1		
		* 11	33470-KN8-700	L. フロントワインカー-スCOMP.....	1,500	1	1		
		12	33600-KN8-003	R. ワインカー-ASSY.....	1,800	1	1		
		* 13	33606-KN8-000	ワインカー-ボルトマウントハウジング.....	100	4	4		
		14	33620-KN8-003	R. ワインカー-スCOMP.....	1,500	1	1		
		* 15	33650-KN8-003	L. ワインカー-ASSY.....	1,800	1	1		
		16	34905-KN8-003	L. ワインカー-スCOMP.....	1,500	1	1		
		* 17	34906-GB6-921	ワインカー-ハウジング (12V21CP).....	140	2	2		
		* 18	90106-KN8-003	ケーブルハウジング.....	210	2	2		
		* 19	90500-KN8-000	ハウジング-3x45.....	50	8	8		
			94002-12000-0S	ワインカー-ステー-カマ.....	150	4	4		
			94002-12070-0S	6mmワット 12MM.....	25	4	4		
				6mmワット 12MM.....	25	4	4		



ブロックNO.

F-28

テールライト



BKN8-4.2

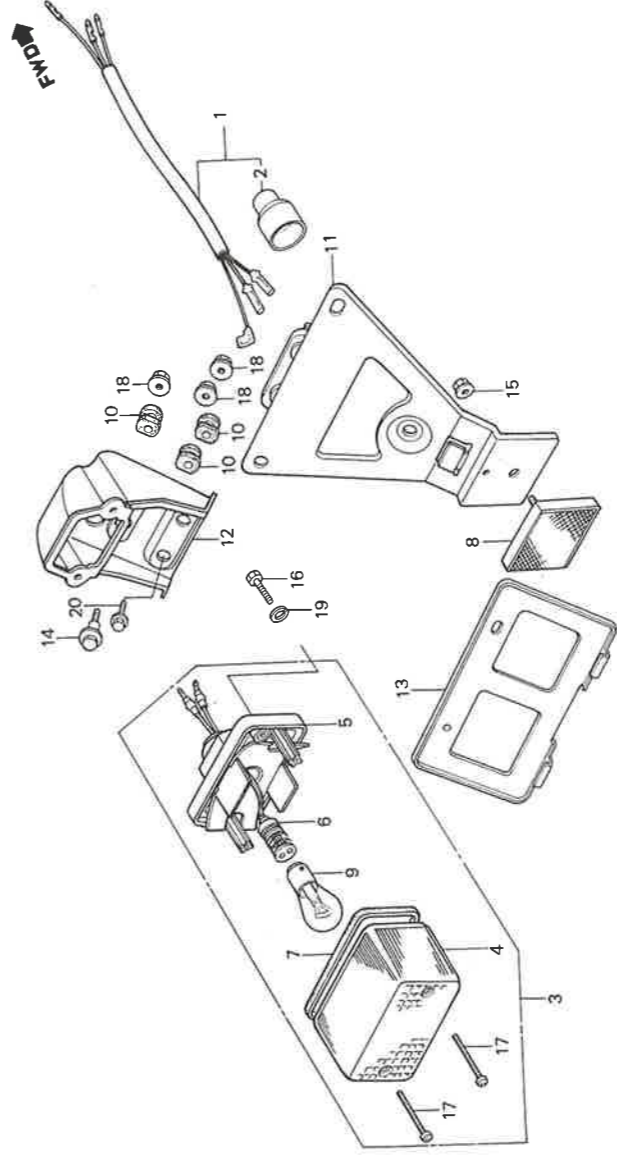
整備項目	標準時間	見出番号	部品番号	部品名	標準価格	使用個数			通用号機	
						GB400	GB500	F	初号機	終号機
テールライトコード	0.3	1	32101-KN8-000	テールライトコード	310	1	1	1		
テールライトフラグメント		2	32108-355-000	フラグメント	110	1	1	1		
テールライトユニット	0.2	3	33701-KN8-013	テールライトユニット	2,650	1	1	1		1001331
テールライトソケットCOMP.		*	33701-KN8-023	テールライトソケット	2,650	1	1	1		1001332
テールライトコードCOMP.		*	33702-KF0-643	テールライトコード	720	1	1	1		
オムニコートフラグメント		*	33703-KF0-651	テールライトソケットCOMP.	1,850	1	1	1		
ウイカーハイルフ	0.1	6	33705-KN8-003	テールライトコードCOMP.	240	1	1	1		1001331
		*	33705-KN8-013	テールライトコードCOMP.	240	1	1	1		1001332
		7	33709-KF0-641	テールライトソケット	105	1	1	1		
		8	33741-KE8-003	リアリアクタリフレクタ	560	1	1	1		
		9	34906-313-671	スタンプ85-リアライトハイルフ (12V23/8W)	160	1	1	1		1001331
		*	34905-425-671	ウイカーハイルフ	220	1	1	1		
		10	80101-283-000	リアフレクタ-クワトロハイルフ (12V23/8W STANLEY)	80	3	3	3		1001332
		11	84701-KN8-000	オムニコートフラグメント	1,200	1	1	1		
		12	84702-KN8-000	テールライトフラグメント	1,000	1	1	1		
		13	84710-KN8-000	オムニコートハイルフ	760	1	1	1		
		14	90113-449-000	フラグメント 6X20	90	1	1	1		
		15	90301-428-900	フラグメント 6MM	55	1	1	1		
		16	92000-05012-1H	6X12	10	2	2	2		
		17	93901-34710	タレットスクリュー 4X30	10	2	2	2		



ブロックNO.

F-28

テールライト



BKN8-42

整備項目
標準時間

見出番号	部品番号	部品名	標準価格	使用個数		通用号	
				6840	6850	初号機	終号機
18	94050-06000	7550ボルト 6MM.....	20	3	3	3	
19	94111-05000	スプリングワッシャー-5MM.....	10	2	2	2	
20	95700-06012-08	7550ボルト 6X12.....	20	2	2	2	

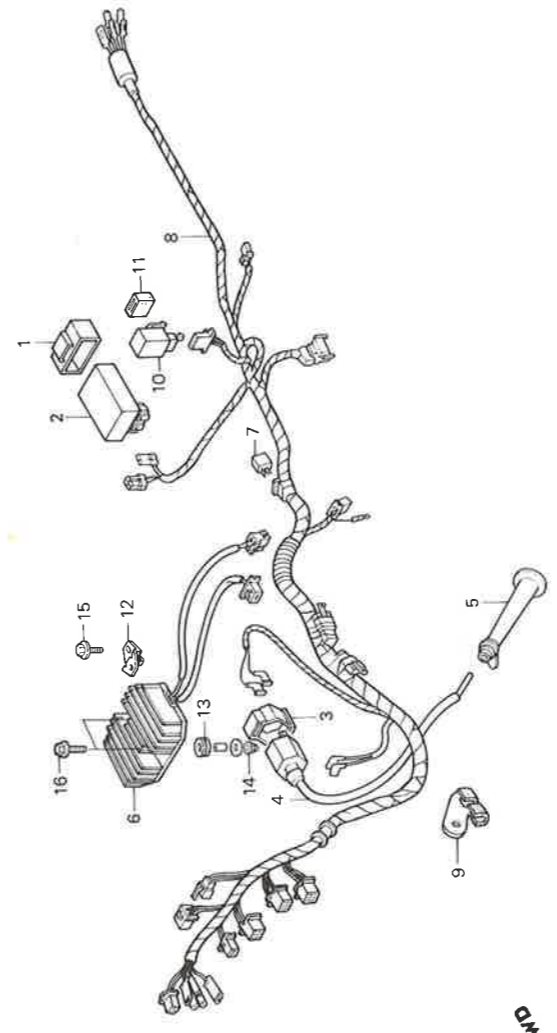
18 94050-06000 7550ボルト 6MM.....

19 94111-05000 スプリングワッシャー-5MM.....

20 95700-06012-08 7550ボルト 6X12.....



ブロックNO.
F - 29
 ワイヤハーネス・
 イグニッションコイル



BKN8-43

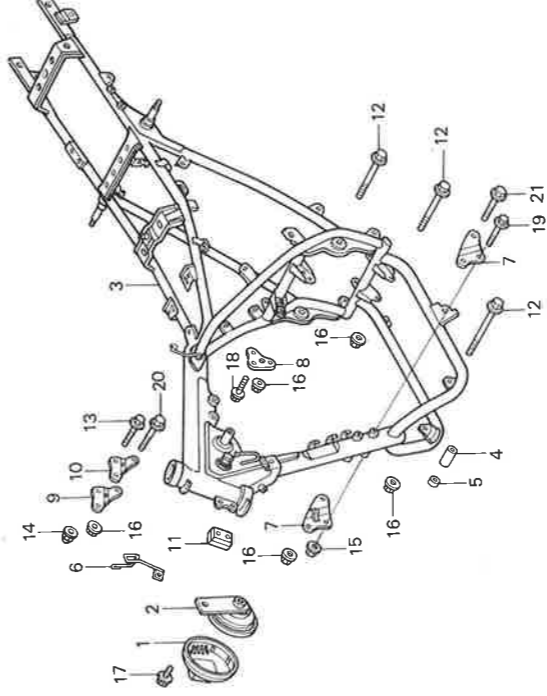
見出番号	部品番号	部品名	標準価格	使用個数		通用号機	
				GB400	GB500	初号機	終号機
1	30401-MK4-600	C.D.I.ユニットグランド	400	1	1		
2	30410-MK4-601	C.D.I.ユニットCOMP.	5,700	1	1		
3	30506-VM6-000	イグニッションコイル用スワッチ	220	1	1		
4	30510-MK4-611	イグニッションコイルCOMP.	2,350	1	1		
5	30700-MK4-610	ノイズフィルターキット	540	1	1		
6	31600-413-008	シキルターレクタワイヤ-ASSY. (シフトアップ)	8,800	1	1		
7	31700-124-003	シヨコシヨコワイヤ-ASSY. (スラック)	850	1	1		
8	32100-KN8-000	ワイヤハーネス	6,000	1	1		
*	32100-KN8-700	ワイヤハーネス	6,000	-	-		
9	32812-KL8-000	ワイヤハーネスクリップ	230	1	1		
10	38301-KN8-003	クイックリル-COMP.	1,650	1	1		
11	38306-KK4-000	クイックリル-ガスレンジ	80	1	1		
* 12	50355-KN8-000	シキルターレクタワイヤ-スチ	200	1	1		
13	90505-MC4-000	エアリリーク検知ロッド	65	1	1		
14	94021-06000-0S	キックアップ 6MM.	25	1	1		
15	95700-06010-08	ワッシャー 6X10	20	1	1		
16	95700-06014-08	ワッシャー 6X14	20	2	2		



ブロックNO.

F-30

フレームボディ



4WD

BKN8-44

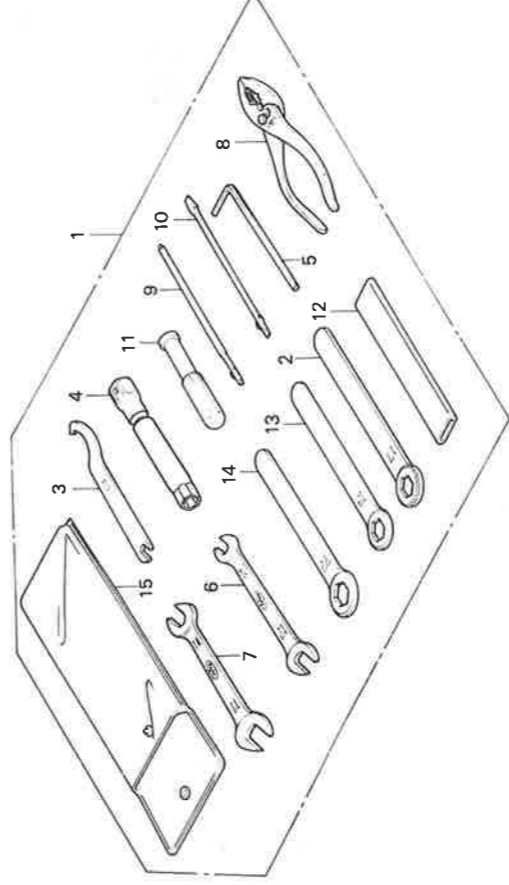
整備項目	標準時間	見出番号	部品番号	部品名	標準価格	使用個数				適用機種	
						GB400	GB500	F	F2	初号機	終号機
ホ-ンCOMP.....	0.1	1	38101-KL8-000	ホ-ンカバー.....	720	1	1	1	1		
ブレーキホ-ンCOMP.....	*6.0	2	38110-KN8-004	ホ-ンCOMP. (HIGH).....	1,900	1	1	1	1		
		3	50100-KN8-000ZA	ブレーキホ-ンCOMP. *NH-1* (クワッド)	72,100	1	1	1	1		
		4	50130-MK4-000	L. フロントエンジンカバー-カク-	350	1	1	1	1		
		5	50135-MK4-000	R. フロントエンジンカバー-カク-	150	1	1	1	1		
		6	50181-KN8-700	スロットバルク-フレームワ-...	250	-	1	-	-		
		7	50350-MK6-000	R. フロントエンジンカバー-スチ-	300	2	2	2	2		
		8	50351-MK6-000	リア-エンジンカバー-フレーム-	250	1	1	1	1		
		9	50352-MK6-000	R. エンジンフレーム-スチ-	300	1	1	1	1		
		10	50353-MK6-000	L. エンジンフレーム-スチ-	300	1	1	1	1		
		11	61402-KN8-000	フェイリッドキャ-カバー.....	300	1	-	1	-		
		12	90105-MG3-000	ブレーキホ-ルト 10X110.....	260	3	3	3	3		
		13	90218-KJ2-000	ブレーキホ-ルト 8X57.....	90	2	2	2	2		
		14	90443-107-000	キャップナット 8MM.....	100	2	2	2	2		
		15	94050-08000	ブレーキナット 8MM.....	20	2	2	2	2		
		16	94050-10000	ブレーキナット 10MM.....	35	5	5	5	5		
		17	96300-08014-07	ブレーキホ-ルト 8X14.....	35	1	-	1	-		
		18	96400-08018-00	ブレーキホ-ルト 8X18.....	35	2	2	2	2		
		19	96400-08070-00	ブレーキホ-ルト 8X70.....	50	2	2	2	2		
		20	96400-10060-00	ブレーキホ-ルト 10X60.....	50	1	1	1	1		
		21	96400-10070-00	ブレーキホ-ルト 10X75.....	60	1	1	1	1		



ブロックNO.

F-31

ツール



3

BKN8-45

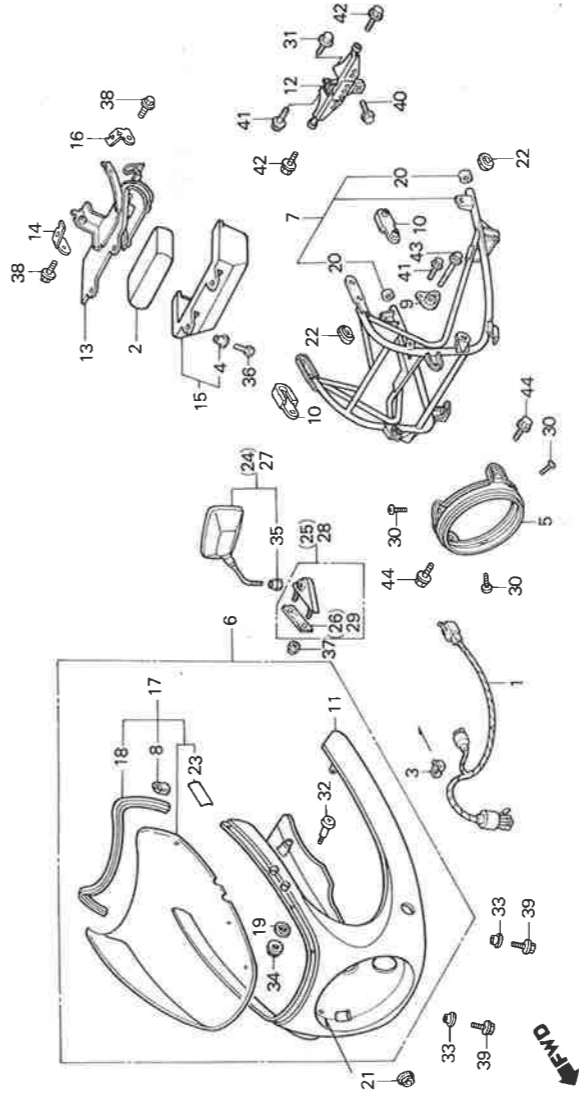
見出 番号	部 品 番 号	部 品 名	標準 価格	使用 個 数		適 用 号 機	
				F	F-2	初号機	終号機
1	89010-MK4-000	ツ-ケース	2,800	1	1		
2	89212-001-000	アイソチ 17MM	215	1	1		
3	89215-MK4-000	ヒ-スライダ	380	1	1		
4	89216-438-000	ワ-カ-ソチ	440	1	1		
5	89221-371-000	6カソチ	230	1	1		
6	99001-10120	ス-チ 10X12	175	1	1		
7	99001-14170	ス-チ 14X17	230	1	1		
8	99002-13500	ワ-17-135	330	1	1		
9	99003-10000	ワ-スクリュ-ト-スライダ-2	65	1	1		
10	99003-30000	ワ-スクリュ-ト-スライダ-2	65	1	1		
11	99003-50000	ク-ソチ	85	1	1		
12	99006-12000	アイソチソルト 120MM	210	1	1		
13	99006-19000	アイソチ 19MM	260	1	1		
14	99006-22000	アイソチ 22MM	260	1	1		
15	99008-02000	ツ-ソチ 200MM	110	1	1		



ブロックNO.

F-32

フェアリング (GB400F-2)



BKN8-46

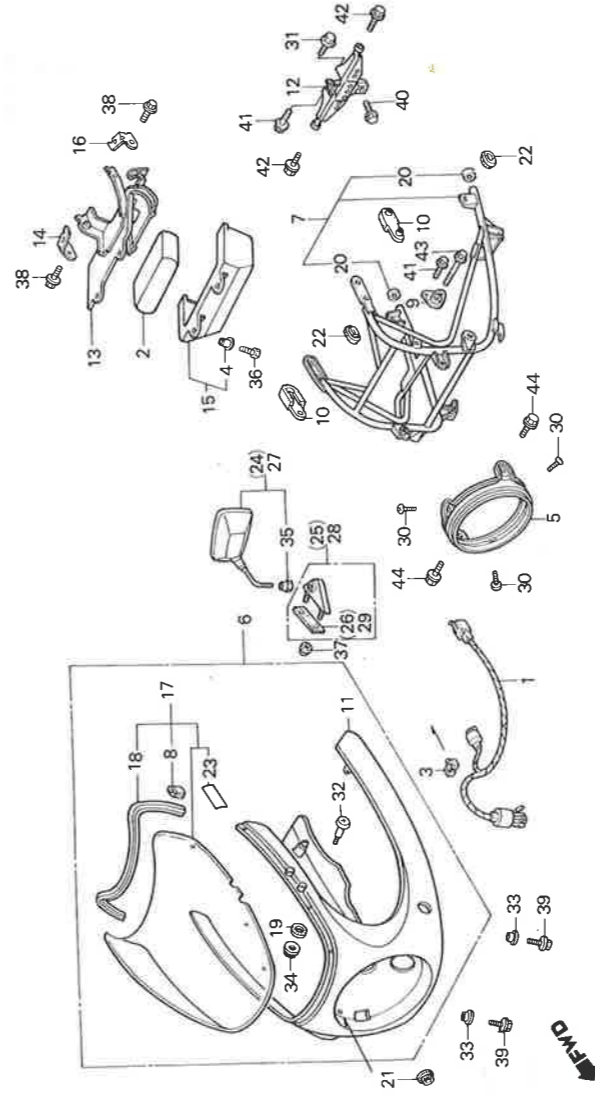
整備項目	標準時間	見出番号	部品番号	部品名	標準価格	使用個数		機用号機	
						GB400	GB500	初号機	終号機
ハットライトマウントアッシー	0.2	*	1 32101-KN8-700	フェアリングマウントアッシー	800	1	-	-	-
フェアリングハウジングCOMP.	0.3	*	2 32108-KN8-700	フェアリングハウジング	300	1	-	-	-
フェアリングアッシーCOMP.	0.6	*	3 32985-422-000	フェアリングアッシーCOMP.	90	1	-	-	-
フェアリングボルト	0.5		4 61304-379-690	ハットライトマウントアッシーボルト	110	2	-	-	-
ハットライトアッシー	0.4		5 61305-KN8-700	ハットライトアッシー	1,000	1	-	-	-
フェアリングハウジングCOMP.	0.4		6 64100-KN8-700ZB	フェアリングハウジングCOMP. #KNH-152MK...	42,200	1	-	-	-
			7 64101-KN8-700	フェアリングハウジングCOMP. (ロードレール用)	9,000	1	-	-	-
			8 64102-MA3-720	ロードレール用フェアリングCOMP.	95	2	-	-	-
			9 64104-KN8-700	フェアリングハウジングCOMP.	700	1	-	-	-
			10 64105-KN8-700	ミラー用フェアリングハウジング	200	2	-	-	-
			11 64110-KN8-700ZB	フェアリングハウジングCOMP. #KNH-152MK...	29,800	1	-	-	-
			12 64120-KN8-700	フェアリングハウジングCOMP. (ロードレール用)	900	1	-	-	-
			13 64130-KN8-700	フェアリングハウジングCOMP.	1,000	1	-	-	-
			14 64131-KN8-700	R-11-1100用フェアリングマウント	450	1	-	-	-
			15 64132-KN8-700	フェアリングマウント	500	1	-	-	-
			16 64133-KN8-700	L-11-1100用フェアリングマウント	450	1	-	-	-
			17 64150-KN8-700	ハットライトアッシーASSY	13,400	1	-	-	-
			18 64205-KN8-700	ハットライトアッシーASSY	260	1	-	-	-
			19 64212-MB6-000	ハットライトアッシーA	50	6	-	-	-
			20 64513-MA6-720	フェアリングマウント	120	2	-	-	-
			21 81329-567-020	トランスミッションマウント	75	1	-	-	-
			22 83551-300-000	フェアリングマウント	90	2	-	-	-
			23 87522-KN8-700	ケーブルアッシー	60	1	-	-	-
				1985.10.20	111				



ブロックNO.

F-32

フェアリング (GB400F-2)



3

BKN8-46

見出番号	部品番号	部品名	標準価格	使用個数			通用号	機
				GB400	F	F-2		
24	88110-KN8-700	R.ハットミラー	2,100	-	1	-	-	-
25	88111-KN8-700	R.ハットミラー	1,000	-	1	-	-	-
* 26	88112-KN8-700	カバー (R.)	110	-	1	-	-	-
27	88120-KN8-700	L.ハットミラー	2,100	-	1	-	-	-
28	88121-KN8-700	L.ハットミラー	1,000	-	1	-	-	-
* 29	88122-KN8-700	カバー (L.)	110	-	1	-	-	-
30	90001-MG9-670	スクリュー 5X12	75	-	3	-	-	-
* 31	90035-KR0-000	ワッシャー 8X10	50	-	1	-	-	-
32	90111-MB6-000	スクリュー 6MM	30	-	6	-	-	-
33	90129-MA1-740	リベット	100	-	2	-	-	-
34	90202-MB6-000	スクリュー	100	-	2	-	-	-
35	90314-323-000	ロケット	85	-	2	-	-	-
36	92000-05012-06	60°ホイル 5X12	10	-	2	-	-	-
* 37	94021-06070-0S	キャップ	25	-	4	-	-	-
* 38	95700-06010-07	ワッシャー 6X10	20	-	2	-	-	-
39	95700-06014-07	ワッシャー 6X14	20	-	2	-	-	-
* 40	96300-08014-07	ワッシャー 8X14	35	-	2	-	-	-
* 41	96300-08016-07	ワッシャー 8X16	25	-	3	-	-	-
* 42	96300-08018-07	ワッシャー 8X18	25	-	2	-	-	-
* 43	96300-08035-07	ワッシャー 8X35	40	-	1	-	-	-
* 44	96300-10016-07	ワッシャー 10X16	35	-	2	-	-	-

部 品 番 号 索 引

部品番号	アドレス No.	部品番号	アドレス No.	部品番号	アドレス No.	部品番号	アドレス No.	部品番号	アドレス No.
06000		12391-MG2-790	E1	14781-MB9-000	E4	16165-KN8-003	F9	17808-MK4-000	H13
061A1-KN8-000	F11		F11	15000		16165-MK6-003	F9	17810-MK4-000	H13
061A1-MK4-601	F11					16173-001-004	H4	17910-KN8-000	G5
061B1-MK5-651	F12	13000				16179-HA0-003	F9	17910-KN8-700	G5
				13100-MK4-600	E12	16182-MK4-601	F9	17920-KN8-000	G5
11000				13101-MG3-000	E12	16198-MK4-602	F9	17920-KN8-700	G5
11100-MK4-601	F2	13000-KN8-000	F3	13101-MG3-000	E12	16198-460-671	F9	17950-KN8-000	G5
11191-MK2-000	F2	13000-MK4-601	F3	13103-MG3-000	E12	16211-KN8-000	E2	17958-197-300	E12
		13011-MK4-601	F3	13104-MG3-000	E12	16211-MK4-600	E2	17962-KEB-701	G5
11200-KN8-000	F2	13021-MK4-601	F3	13104-MG3-000	E12	16215-KN8-000	E2		
11200-KN8-000HA	F12	13031-MK4-601	F3	13105-MG3-000	E12	16215-KN8-000	E2	18000	
11200-KN8-000HB	F2	13031-KN8-003	F3	13106-MK4-600	E12	16215-KN8-000	E2		
11215-MG2-000	F2	13101-KN8-003	F3	13109-MG3-000	E12	16950-MA2-771	H4		
11330-KN8-000	E8	13101-MK4-603	F3	13115-MG3-000	E12	16951-MA2-771	H4	18231-KN8-000	H14
11333-KN8-000	E8	13102-MK4-601	F3	13116-MG3-000	E12	16952-MA2-771	H4	18233-KN8-000	H14
11335-MK4-602	E8	13103-MK4-601	F3	13121-MG3-000	E12	16953-KN8-000	H4	18291-216-000	F11
11336-MK2-000	E8	13111-KN8-000	F3	13122-MG3-000	E12	16958-MA2-771	H4	18300-KN8-003	H14
11341-KN8-000	E14	13111-MK4-600	F3	13130-MG3-000	E10	16959-461-751	H4	18310-KN8-000	H14
11347-371-300	I4	13420-MK4-602	F4	15113-MC8-670	H11	17000		18371-KN8-003	H14
11351-KN8-000	E14	13423-KN8-000	F4	17213-MK4-000	H11	17216-MK4-000	H11	18391-KN8-000	H14
11352-MK4-600	E14			17216-MK4-000	H11	17219-MK4-000	H11	18421-MA6-000	H14
11361-KN8-000	E14	14000		17220-MK4-000	H11	17220-MK6-000	H11	18533-634-670	H14
11367-MK5-000	E14			17220-MK6-000	H11	17223-MK4-000	H11	18534-634-670	H11
11370-MK4-600	F12	14100-KN8-000	E4	15610-MK4-000	H13	17230-MK4-000	H11	22000	
11394-MK2-000	E8	14100-MK2-000	E4	15620-MK4-000	H13	17233-MK4-000	H11		
		14321-KF0-000	E6	15630-MK4-600	F2	17233-MK6-000	H11	22100-KN8-000	E10
11395-MK5-000	F12	14322-KN5-670	E6	15631-MK4-600	E8	17233-MK6-000	H11	22116-KN8-000	E10
		14333-MK4-600	F4	15650-MK4-000	H13	17240-MK4-000	H11	22120-KN8-000	E10
		14401-MK4-601	E6	15761-MK4-000	H13	17255-356-000	E2	22125-MK4-600	E10
12000		14431-MG3-030	E4	15772-292-010	H11	17256-MK4-000	H11	22201-MK4-600	E10
		14441-MG3-030	E4			17331-MC8-670	H11	22201-MK4-600	E10
12101-KN8-000	E7			16000		17337-426-300	H11	22321-MG3-000	E10
12101-MK4-600	E7	14445-KE5-003	E4			17337-KG4-000	H11	22350-MG3-000	E10
12191-MG3-000	E7	14445-KF0-000	E4	16010-KR0-003	F9	17359-KG4-000	H11	22401-MG3-000	E10
		14446-MK5-000	E4	16012-KN8-003	F9	17359-419-670	H11	24651-KN8-000	F8
12200-KN8-000	F11	14447-MK5-000	E4	16012-KN8-003	F9	17363-KN8-000	H11	24652-028-000	F8
12200-MK4-601	E2	14451-KM2-000	E4	16012-MK6-003	F9	17370-419-700	H11	24701-KN8-000	H15
12209-MC8-005	E4	14455-KF0-000	E4	16013-MK4-600	F9	17500-KN8-000ZA	H4	24705-KE8-000	H15
		14456-KF0-010	E4	16015-MK4-602	F9	17500-KN8-000ZB	H4		
		14511-MG3-010	E6	16016-MF5-611	F9	17500-KN8-000ZC	H4	28000	
12231-MG2-306	E2	14512-MG3-000	E6	16028-MK4-602	F9	17535-KB4-000	G2		
12241-MG2-306	E2	14514-MG3-000	E6	16037-MB4-671	F9	17551-MK4-000	H11	28110-KN8-000	E16
12251-KN8-003	E2	14515-KF0-000	E6	16046-MK4-711	F9	17611-KE5-000	H4	28121-MK5-010	E16
		14516-MG3-000	E6	16048-KR0-003	F9	17613-KN8-000	H4	28125-MK5-013	E16
12251-MK4-601	F11	14620-MK4-601	E6	16051-KN8-000	F9	17614-KN8-000	H4	28133-MK5-000	E16
		14711-KN8-000	E4	16100-KN8-013	F9	17620-MF9-003	H4	28134-MK5-000	E16
12311-MK4-600	E1	14711-MK4-600	E4	16100-MK6-013	F9	17801-MK4-000	H13	28134-MK5-000	E16
12319-MK4-601	E1	14721-KN8-000	E4	16107-MK4-602	F9	17802-MK4-000	H13	28211-KN8-000	F7
12321-MK4-601	E1	14721-MG3-000	E4	16111-KN8-003	F9	17803-MK4-000	H13	28213-KF0-000	F7
12324-MK4-600	E1	14751-MG3-003	E4	16118-MK4-601	F9	17804-MK4-000	H13	28215-MK2-000	F7
12327-MK4-600	E1	14761-MG3-003	E4	16143-KN8-003	F9	17806-MK4-000	H13	28221-KN8-000	F5
12361-KF0-010	E1	14771-679-000	E4	16155-413-751	F9	17807-MK4-000	H13	28222-MG3-000	F6

部 品 番 号 索 引

部品番号	アドレス No.	部品番号	アドレス No.	部品番号	アドレス No.	部品番号	アドレス No.	部品番号	アドレス No.	部品番号	アドレス No.
50549-356-700	I1	52410-KN8-003	I3	64104-KN8-700	I11	83600-KN8-000ZA	H8	90111-MJ6-700	G8		
50603-033-000	H16	52422-ME4-003	I3	64105-KN8-700	I11	83600-KN8-000ZB	H8	90113-438-000	G5		
50612-KM4-000	H16	52458-KL8-003	I3	64110-KN8-700ZB	I11	83600-MK6-000ZC	H8	90113-449-000	I6		
50614-KR0-000	H16	52460-KR3-003	I3	64130-KN8-700	I11	83606-KE6-830	H6	90114-MA5-671	G7		
50618-KE8-000	H16	52485-KR3-003	I3	64131-KN8-700	I11	83618-323-000	I4	90115-MB0-000	I1		
50619-KN8-000	H16	52486-463-000	I3	64131-KN8-700	I11	83642-355-000	H8	90116-ME9-000	H12		
50630-KN8-000	H16	52489-KR3-003	I3	64132-KN8-700	I11	83643-355-300	H8	90116-383-721	G12		
50640-KN8-000	H16	52517-KN8-003	I3	64133-KN8-700	I11	83644-KN8-000	H8	90119-300-000	H1		
50643-KM4-000	H16			64150-KN8-700	I11	83645-KN8-000	H8	90119-397-630	H2		
50650-KN8-700	H16	53000		64205-KN8-700	I11	83645-KN8-000ZA	H8	90119-961-000	G10		
50650-MK4-000	H16			64212-MB6-000	I11	83700-KN8-000ZB	H8	90121-MK4-000	I2		
50661-KR0-000	H16	53100-KN8-000	G8	64216-GJ2-730	I4	83700-MK6-000ZC	H8	90122-413-950	H9		
50710-KE8-000	H16	53104-KR3-000	G8	64507-MK4-000	H8	83744-KN8-000	H8	90125-410-000	I1		
50711-KN8-000	H16	53105-KN8-000	G8	64509-MK4-000	H8			90129-MA1-740	I12		
50712-KN8-000	H16	53106-KR3-000	G8	64513-MA6-720	I11			90131-MA7-000	F7		
50715-KE8-000	H16	53106-MJ0-000	G8			84000		90131-883-000	E8		
50735-KN8-000	I1	53108-MK4-000	G8								
50750-KN8-000	H16	53141-422-000	G5	77000		84103-KN8-000	I4	90145-961-010	H13		
50750-KN8-700	H16	53150-KN8-000	G8			84701-KN8-000	I6	90151-MJ1-830	G2		
		53165-422-000	G5			84702-KN8-000	I6	90151-MK4-000	G8		
		53172-422-000	G5			84703-425-000	G2	90178-MJ8-000	I3		
		53175-MJ0-921	G7			84710-KN8-000	I6	90180-MA3-006	G14		
51400-KN8-003	G12	53178-KM9-000	G5					90201-415-000	G7		
51401-KN8-003	G12	53180-422-020	G5					90202-MB6-000	I12		
51402-KN8-003	G12	53192-268-000	G5					90203-MJ4-000	I1		
51403-430-000	G12	53200-KN8-000	G10					90215-KF0-000	H15		
51410-KN8-003	G12	53211-268-010	G10					90218-KJ2-000	I9		
51412-422-003	G12	53212-250-010	G10					90235-KA4-000	E10		
51414-469-003	G12	53214-250-000	G10					90236-HAD-000	E10		
51415-KL4-951	G12	53215-KN8-000	G10					90301-428-900	I6		
51416-461-003	G12	53215-250-000	G10					90304-GE8-003	H2		
51420-KN8-003	G12	53220-KE8-010	G10					90304-MK4-000	G8		
51432-KN8-003	G12	53230-KN8-000	G8					90305-MC0-003	H2		
51437-461-003	G12							90306-413-950	H9		
51439-340-000	G12	61000						90309-KF0-003	G12		
51440-KN8-003	G12							90314-323-000	I12		
51454-MK4-003	G12	61100-KN8-000ZA	G11					90321-MA6-750	G5		
51466-375-000	G12	61104-422-000	I4					90401-MK5-000	E16		
51490-MA6-315	G12	61301-KN8-000	G2					90402-MK5-000	E16		
51500-KN8-003	G12	61304-379-690	H7					90402-PB2-000	E14		
51520-KN8-003	G12	61304-958-003	I11					90403-MK5-000	E16		
51611-KN8-003	G12	61305-KN8-700	G2					90406-KF0-003	E4		
51612-473-000	G12	61310-KN8-000	G2					90407-MG3-000	F8		
		61311-MK4-000	G2					90417-360-000	E6		
		61314-KN8-000	G2					90425-300-000	E8		
		61315-KN8-000	G2					90432-KE5-000	E10		
52100-MK4-000	I2	61401-KN8-000	G10					90432-MK4-600	E10		
52108-KE5-003	I2	61402-KN8-000	I9					90443-107-000	I9		
52141-MK4-000	I2							90445-KE5-000	F4		
52144-356-005	I2	64000						90451-MG3-000	F6		
52170-MK4-000	I2							90451-MK4-600	F6		
52400-KN8-003	I3	64100-KN8-700ZB	I11								
52401-KN8-003	I3	64101-KN8-700	I11								
52403-440-951	I3	64102-MA3-720	I11								

部 品 番 号 索 引

部品番号	アドレ No.	部品番号	アドレ No.	部品番号	アドレ No.	部品番号	アドレ No.	部品番号	アドレ No.	部品番号	アドレ No.
90451-413-000	F6	91032-MK5-003	F1	91306-MG3-000	F12	94000	F8	94301-12200	E7	96000	E7
90452-471-000	E10	91032-MK5-004	F1	91307-035-000	H13	94001-04000-0S	F8	94301-14200	F2	96000-06010-02	F2
90453-MK4-600	E7	91033-MK5-003	F1	91309-425-003	F1	94001-06000-0S	G6	94305-25182	E12		
90453-428-000	F7	91033-MK5-004	F1			94001-08000-0S	H1	94510-10000	E9		
90453-473-000	E4	91051-MK4-005	H3	91352-MG2-790	E1	94002-12070-0S	I2	94510-14000	F8	96000-06012-00	F2
90456-323-000	F7	91052-KR3-005	G16			94021-06070-0S	H9	94510-24000	F7	96000-06014-00	E15
90456-323-000	E12	91053-719-005	E15	91356-MK4-003	G13	94050-06000	H9	94510-32100	F4	96000-06014-02	I3
90458-324-000	E2		F8				G4	94520-24000	E11	96000-06016-00	E1
90481-259-000	E10	91058-MG9-681	G8	92000		94002-06070-0S	G4	94520-32000	F1		F1
90500-KN8-000	I5	91059-MK4-601	G8			94002-08000-0S	H1	94520-47000	H3		F2
90501-KFO-000	F7	91061-MK5-003	F1	92000-05012-0B	G10		H3			96000-06018-00	H13
90501-MK4-600	E2	91101-MG3-000	E1	92000-05012-0G	I12	94002-10000-0S	I3	95000		96000-06020-07	E9
90501-413-950	H9	91102-MG3-000	E6	92000-05012-1H	I6	94002-12000-0S	I5			96000-06025-07	H15
90502-MK4-600	E2	91106-KFO-008	E9	92000-06008-0A	G13	94002-12070-0S	I5	95002-01120	H12		G6
90502-428-000	I3	91201-KFO-003	E11	92000-06012-1A	H16	94021-06070-0S	I8	95002-02070	F10		G7
90502-680-000	G10	91201-KFO-004	E11	92022-06022-0A	H15	94021-06070-0S	I12	95002-02080	F10		E2
90504-MK6-000	H14	91201-360-005	E9	92025-06025-0A	E11		E2	95002-02100	H12	96000-06028-07	E1
90505-MK4-000	I8	91201-360-013	E9	92700-06035-0E	E7		I7	95002-02120	H12	96000-06032-00	E2
90505-425-000	H1	91202-MG3-003	E1	92716-10045-0E	H3	94050-06080	H6	95002-41200-04	H5		E7
90543-273-000	G12	91202-MG3-005	E1	92811-20000	H1		H7	95002-41200-08	H12	96000-06035-00	E1
90544-KFO-000	E4	91202-965-003	F8	92812-20000	I2		H9	95002-70000	H12	96000-06040-00	E1
90544-283-000	G12	91203-MC8-003	E9	92900-08028-0E	E2		H9	95002-80000	H12		H13
90544-439-930	E8	91204-KK0-003	E15	92900-08032-3E	G13		I4	95003-23009-31	H12		E1
	F11	91204-KN8-003	F6			94050-08000	H14	95005-80420-10	H12	96000-06050-00	E1
90545-KFO-000	E5	91204-216-003	F6	93000			I9	95014-41000	G13	96000-06055-00	E13
90545-300-000	G7	91252-MC4-003	H3			94050-08020	H14	95014-73300	H15		E15
90554-700-000	F7	91252-MC4-005	H3	93500-03020-0A	G13	94050-10000	G6	95015-32001	H15	96000-06060-00	E13
90556-044-000	I2	91252-230-003	G16	93500-04008-1A	F9		I9	95015-52000	H15		E15
90600-KJ9-700	G4	91252-230-005	G16	93500-04014-1A	F10	94101-06000	H16	95015-82000	H16	96000-06065-00	E1
90601-KM3-000	G13	91254-434-003	G13	93500-04025-0G	H12	94101-06800	H9	95700-06010-07	G14	96100-60010-00	E11
90601-107-000	F6	91258-410-013	G16	93500-05008-0H	G1	94101-08000	I2		I12	96100-62010-00	F1
90601-329-000	F7	91301-MK4-601	E2	93500-05010-0A	F10	94101-08700	G4		H9	96150-62030-10	H3
90602-MG2-000	F3		F11	93500-05028-0G	E2	94101-12000	H4		H12	96150-63030-10	H3
90602-MG3-000	F3	91301-MK4-602	E2	93500-05040-0A	E12	94102-08700	H16		I8	96201-80000	I2
90651-MA5-671	G7		F11	93600-04012-1G	G7	94102-14000	I3	95700-06012-08	I7	96211-08000	G10
90655-MK4-610	H4	91301-027-000	G4	93600-04016-1A	F6	94109-12000	E9	95700-06014-07	I12	96211-09000	G10
90701-KFO-000	E5	91301-200-000	E2	93700-05016-0A	G4		F12	95700-06014-08	I8	96220-30080	F8
90701-MG3-000	E12	91301-473-003	E12	93700-06050-0G	G9		H13	95700-06016-00	E9	96220-40158	E13
90702-MG3-000	E12		F12	93891-04012-07	G9	94111-04800	F8		G11	96300-08014-07	H14
90802-MG3-000	E12	91302-KFO-003	E9	93891-05025-07	G9	94111-05000	F1		F8		I9
90899-422-610	I4		F12	93892-03010-18	G4	94111-06800	I7	95700-06020-00	G2		I12
		91000		93892-04010-18	F10	94111-06800	I2	95700-06022-00	G2		I12
				93892-05020-07	G5	94111-10000	I2	95700-08012-08	I4	96300-08016-07	I12
91001-MG2-008	F3		F12	93892-05028-07	G6	94201-03200	E12	95700-08014-08	H9	96300-08018-07	I12
91001-MK2-003	F3		H13	93892-05045-07	G6	94201-16120	H15	97000-08045-00	H14	96300-08035-07	I12
91002-KFO-008	E5		E12	93893-04012-18	G7	94201-16150	H16	97000-08050-00	H14	96300-10016-07	I12
91002-MG2-791	F6	91303-MG2-790	F6	93893-05016-07	H12	94201-20180	H16	97000-08050-00	H14	96400-08018-00	I9
91002-422-008	F6		E6	93901-25210	I2		I2	98000-06022-00	F1	96400-08070-00	I9
91003-KFO-008	E5		F11	93901-34710	I6	94201-25250	I2	98000-06055-00	F1	96400-10060-00	I9
91003-MG2-792	F6		F12	93903-24310	G4	94301-08140	E15	98000-08020-00	F8	96400-10070-00	I9
91005-MK2-003	F4		E15	93903-24380	I4		H13	98000-08025-10	H15	96700-06010-00	E15
91022-MG2-791	F6		F12			94301-08200	E1	95900-06010-17	G10	96700-10028-10	H16
91031-MK5-004	F1		E12			94301-10200	E2				

部 品 番 号 索 引

部 品 番 号	アドレス No.
98000	
98069-57911	E3
98069-57921	E3
98069-58911	E3
98069-58921	E3
98069-59911	E3
98069-59921	E3
98200-31000	G9
98200-31500	G9
98200-33000	H10
99000	
99001-10120	I10
99001-14170	I10
99002-13500	I10
99003-10000	I10
99003-30000	I10
99003-50000	I10
99006-12000	I10
99006-19000	I10
99006-22000	I10
99008-02000	I10
99101-393-1550	F10
99101-393-1650	F10
99103-MA4-0450	F10
99103-MA4-0480	F10

部 品 名 索 引

部 品 名	アドレ No.	見出 番号	部 品 名	アドレ No.	見出 番号	部 品 名	アドレ No.	見出 番号	部 品 名	アドレ No.	見出 番号
(ア)	68	2	(エ)			オイルストレナーホッチイCOMP.	H13	9	カラ-6.5X11X3	H16	4
アイトルキヤ-シフトA	E4	3	エア-クリ-ナー-エリメント	F9	9	オイルタンクカラ	H13	13	カラ-6X14X8X5	G10	14
アイトルキヤ-シフトB	E16	6	エア-クリ-ナー-エリメント	H11	3	オイルタンクカ-スケット	H13	7	カ-イトフツツ	G12	7
アイトルキヤ-A	E16	7	エア-クリ-ナー-エリメント	H11	4	オイルタンクカ-スケット	H13	12	カ-スケットA	F11	1
アイトルキヤ-B	E16	10	エア-クリ-ナー-エリメント	H11	6	オイルカ-イフCOMP.	E12	13	カ-スケットB	F12	1
アイトルキヤ-C	E16	8	エア-クリ-ナー-エリメント	H8	3	オイルカ-ストリッパ	E8	4	カ-スケット	F9	1
アイソチ 17MM	I10	2	エア-クリ-ナー-エリメント	I11	22	オイルカ-ストリッパ	E8	3	(キ)		
アイソチ 19MM	I10	13	エア-クリ-ナー-エリメント	I8	13	オイルカ-ストリッパ	E8	7			
アイソチ 22MM	I10	14	エア-クリ-ナー-エリメント	I11	5	オイルカ-ストリッパ	E8	9			
アイソチハット 120MM	I10	12	エア-クリ-ナー-エリメント	H11	10	オイルカ-ストリッパ	E8	2			
アウ-ローター	E12	12	エア-クリ-ナー-エリメント	H11	15	オイルカ-ストリッパ	E8	2	キーベツト	G8	1
アウ-ローター	I4	1	エア-クリ-ナー-エリメント	F9	15	オイルカ-ストリッパ	F2	5	キーベツト	H15	14
アウ-ローター	H13	6	エア-クリ-ナー-エリメント	H11	9	オイルカ-ストリッパ	E8	5	キーベツト	F5	21
アウ-ローター	I3	3	エア-クリ-ナー-エリメント	H11	8	オイルカ-ストリッパ	E8	12	キーベツト	H15	3
(イ)			エア-クリ-ナー-エリメント	H11	7	オイルカ-ストリッパ	F2	6	キーベツト	F7	6
イソチ	I8	3	エア-クリ-ナー-エリメント	H11	10	オイルカ-ストリッパ	H13	1	キーベツト	F7	8
イソチ	H7	4	エア-クリ-ナー-エリメント	H11	15	オイルカ-ストリッパ	H13	2	キーベツト	H15	5
イソチ	F1	32	エア-クリ-ナー-エリメント	H11	19	オイルカ-ストリッパ	G7	14	キーベツト	F7	5
イソチ	H3	25	エア-クリ-ナー-エリメント	H11	18	オイルカ-ストリッパ	G7	16	キーベツト	F7	7
イソチ	E4	11	エア-クリ-ナー-エリメント	H11	18	オイルカ-ストリッパ	E12	10	キーベツト	F7	2
イソチ	E2	2	エア-クリ-ナー-エリメント	H11	21	オイルカ-ストリッパ	E12	9	キーベツト	F7	4
イソチ	E4	5	エア-クリ-ナー-エリメント	H14	2	オイルカ-ストリッパ	E12	5	キーベツト	H15	4
(ウ)			エア-クリ-ナー-エリメント	F4	7	オイルカ-ストリッパ	E10	2	キーベツト	F7	3
ウイコ-スリ-ダ-シ	G5	7	エア-クリ-ナー-エリメント	H14	4	オイルカ-ストリッパ	E12	6	キーベツト	F7	14
ウイコ-スリ-ダ-シ	I5	17	エア-クリ-ナー-エリメント	I1	9	オイルカ-ストリッパ	E12	4	キーベツト	E14	20
ウイコ-スリ-ダ-シ	I5	14	エア-クリ-ナー-エリメント	G4	25	オイルカ-ストリッパ	E12	4	キーベツト	G7	15
ウイコ-スリ-ダ-シ	I4	5	エア-クリ-ナー-エリメント	G9	23	オイルカ-ストリッパ	E12	1	キーベツト	I8	14
ウイコ-スリ-ダ-シ	I5	10	エア-クリ-ナー-エリメント	H11	20	オイルカ-ストリッパ	E12	7	キーベツト	I9	14
ウイコ-スリ-ダ-シ	I8	11	エア-クリ-ナー-エリメント	E1	13	オイルカ-ストリッパ	E12	3	キーベツト	E2	5
ウイコ-スリ-ダ-シ	I5	5	エア-クリ-ナー-エリメント	E15	26	オイルカ-ストリッパ	E12	2	キーベツト	E2	7
ウイコ-スリ-ダ-シ	I11	18	エア-クリ-ナー-エリメント	E9	27	オイルカ-ストリッパ	E12	8	キーベツト	E2	6
ウイコ-スリ-ダ-シ	I11	19	エア-クリ-ナー-エリメント	F8	18	オイルカ-ストリッパ	E12	11	キーベツト	F9	11
ウイコ-スリ-ダ-シ	I11	17	エア-クリ-ナー-エリメント	F8	16	オイルカ-ストリッパ	E12	8	キーベツト	F8	6
ウイコ-スリ-ダ-シ	G3	2	エア-クリ-ナー-エリメント	E9	26	オイルカ-ストリッパ	E12	3	キーベツト	F8	9
			エア-クリ-ナー-エリメント	F6	34	オイルカ-ストリッパ	E12	2	キーベツト	F8	5
			エア-クリ-ナー-エリメント	F6	33	オイルカ-ストリッパ	E12	2	キーベツト	F8	4
			エア-クリ-ナー-エリメント	G16	21	オイルカ-ストリッパ	E12	11	キーベツト	F8	10
			エア-クリ-ナー-エリメント	H3	21	オイルカ-ストリッパ	E12	8	キーベツト	F8	11
			エア-クリ-ナー-エリメント	G12	16	オイルカ-ストリッパ	E12	8	キーベツト	H15	1
			エア-クリ-ナー-エリメント	H13	10	オイルカ-ストリッパ	F7	9	キーベツト	G15	12
			エア-クリ-ナー-エリメント	H13	10	オイルカ-ストリッパ	F7	10	キーベツト		
(ク)			(カ)			カニコ-スリ-ダ-シ	I11	23	カラ-シフト	E10	4
ウイコ-スリ-ダ-シ	I5	17	カニコ-スリ-ダ-シ	G4	25	カニコ-スリ-ダ-シ	H7	10	カラ-シフト	E10	3
ウイコ-スリ-ダ-シ	I5	14	カニコ-スリ-ダ-シ	G9	23	カニコ-スリ-ダ-シ	F5	15	カラ-シフト	E1	8
ウイコ-スリ-ダ-シ	I4	5	カニコ-スリ-ダ-シ	H11	20	カニコ-スリ-ダ-シ	F5	9	カラ-シフト	G5	5
ウイコ-スリ-ダ-シ	I8	11	カニコ-スリ-ダ-シ	E1	13	カニコ-スリ-ダ-シ	F5	6	カラ-シフト	E10	11
ウイコ-スリ-ダ-シ	I5	10	カニコ-スリ-ダ-シ	E15	26	カニコ-スリ-ダ-シ	F5	14	カラ-シフト	E10	5
ウイコ-スリ-ダ-シ	I8	11	カニコ-スリ-ダ-シ	E9	27	カニコ-スリ-ダ-シ	F5	11	カラ-シフト	E10	8
ウイコ-スリ-ダ-シ	I5	5	カニコ-スリ-ダ-シ	F8	18	カニコ-スリ-ダ-シ	E4	2	カラ-シフト	E10	3
ウイコ-スリ-ダ-シ	I11	18	カニコ-スリ-ダ-シ	F8	16	カニコ-スリ-ダ-シ	E6	1	カラ-シフト	E10	4
ウイコ-スリ-ダ-シ	I11	19	カニコ-スリ-ダ-シ	E9	26	カニコ-スリ-ダ-シ	E6	3	カラ-シフト	E10	3
ウイコ-スリ-ダ-シ	I11	17	カニコ-スリ-ダ-シ	F6	34	カニコ-スリ-ダ-シ	E6	9	カラ-シフト	E10	3
ウイコ-スリ-ダ-シ	I11	17	カニコ-スリ-ダ-シ	F6	33	カニコ-スリ-ダ-シ	E6	9	カラ-シフト	E10	3
ウイコ-スリ-ダ-シ	I11	17	カニコ-スリ-ダ-シ	G16	21	カニコ-スリ-ダ-シ	E6	6	カラ-シフト	E10	3
ウイコ-スリ-ダ-シ	G3	2	カニコ-スリ-ダ-シ	H3	21	カニコ-スリ-ダ-シ	E6	4	カラ-シフト	E10	3
			カニコ-スリ-ダ-シ	H3	21	カニコ-スリ-ダ-シ	E8	13	カラ-シフト	E10	5
			カニコ-スリ-ダ-シ	G12	16	カニコ-スリ-ダ-シ	F7	9	カラ-シフト	E10	8
			カニコ-スリ-ダ-シ	H13	10	カニコ-スリ-ダ-シ	F7	10	カラ-シフト	E10	9



部 品 名 目 録

部 品 名	アドレ No.	見出 番号	部 品 名	アドレ No.	見出 番号	部 品 名	アドレ No.	見出 番号	部 品 名	アドレ No.	見出 番号
ハニスクリュ	3X45	I5	72-エラストマー-カツワノハツキ	H4	1	フランシホイル	6X12	F2	フランシホイル	8X35	I12
ハニスクリュ	4X14	F10	72-エラストマー-カツワノハツキ	H4	4	フランシホイル	6X14	I7	フランシホイル	8X37	G10
ハニスクリュ	4X25	H12	72-エラストマー-カツワノハツキ	H4	10	フランシホイル	6X14	E15	フランシホイル	8X45	H14
ハニスクリュ	4X8	F9	72-エラストマー-ASSY	H4	9	フランシホイル	6X18	I3	フランシホイル	8X49	G14
ハニスクリュ	5X10	F10	72-エラストマー-ASSY	H4	5	フランシホイル	6X20	I8	フランシホイル	8X50	H14
ハニスクリュ	5X28	E2	72-エラストマー-ASSY	H4	13	フランシホイル	6X22	I12	フランシホイル	8X57	I9
ハニスクリュ	5X40	E12	72-エラストマー-ASSY	H4	13	フランシホイル	6X22	E1	フランシホイル	8X70	E1
ハニスクリュ	5X8	G1	72-エラストマー-ASSY	H4	12	フランシホイル	6X22	E9	フランシホイル	8X70	E2
			72-エラストマー-ASSY	E14	10	フランシホイル	6X22	F1	フランシホイル	8X70	I9
			72-エラストマー-ASSY	E14	11	フランシホイル	6X22	F2	フランシホイル	8X70	I9
			72-エラストマー-ASSY	G7	18	フランシホイル	6X22	G11	フランシホイル	8X70	F9
			72-エラストマー-ASSY	F6	35	フランシホイル	6X22	H13	フランシホイル	8X70	F9
			72-エラストマー-ASSY	E8	20	フランシホイル	6X22	E9	フランシホイル	8X70	F9
			72-エラストマー-ASSY	E8	19	フランシホイル	6X22	F8	フランシホイル	8X70	G15
			72-エラストマー-ASSY	E14	21	フランシホイル	6X22	H15	フランシホイル	8X70	G10
			72-エラストマー-ASSY	F2	10	フランシホイル	6X22	I6	フランシホイル	8X70	G2
			72-エラストマー-ASSY	E8	21	フランシホイル	6X22	G2	フランシホイル	8X70	G12
			72-エラストマー-ASSY	E14	23	フランシホイル	6X22	H1	フランシホイル	8X70	G7
			72-エラストマー-ASSY	F2	13	フランシホイル	6X22	I4	フランシホイル	8X70	G15
			72-エラストマー-ASSY	F2	11	フランシホイル	6X22	E6	フランシホイル	8X70	G16
			72-エラストマー-ASSY	F2	12	フランシホイル	6X22	G6	フランシホイル	8X70	G14
			72-エラストマー-ASSY	E14	22	フランシホイル	6X22	G7	フランシホイル	8X70	I2
			72-エラストマー-ASSY	G8	16	フランシホイル	6X22	E2	フランシホイル	8X70	G11
			72-エラストマー-ASSY	G6	24	フランシホイル	6X22	E1	フランシホイル	8X70	G13
			72-エラストマー-ASSY	I9	16	フランシホイル	6X22	E7	フランシホイル	8X70	G12
			72-エラストマー-ASSY	E2	17	フランシホイル	6X22	E7	フランシホイル	8X70	G12
			72-エラストマー-ASSY	E12	23	フランシホイル	6X22	H13	フランシホイル	8X70	G12
			72-エラストマー-ASSY	H6	12	フランシホイル	6X22	E1	フランシホイル	8X70	G12
			72-エラストマー-ASSY	H7	13	フランシホイル	6X22	E1	フランシホイル	8X70	G12
			72-エラストマー-ASSY	H9	18	フランシホイル	6X22	H13	フランシホイル	8X70	G12
			72-エラストマー-ASSY	I4	22	フランシホイル	6X22	E1	フランシホイル	8X70	G12
			72-エラストマー-ASSY	I6	15	フランシホイル	6X22	E15	フランシホイル	8X70	G10
			72-エラストマー-ASSY	G12	23	フランシホイル	6X22	F1	フランシホイル	8X70	G7
			72-エラストマー-ASSY	H14	12	フランシホイル	6X22	E13	フランシホイル	8X70	G7
			72-エラストマー-ASSY	E7	4	フランシホイル	6X22	E15	フランシホイル	8X70	G15
			72-エラストマー-ASSY	I9	12	フランシホイル	6X22	E1	フランシホイル	8X70	G15
			72-エラストマー-ASSY	I12	44	フランシホイル	6X22	E14	フランシホイル	8X70	G15
			72-エラストマー-ASSY	G14	19	フランシホイル	6X22	I12	フランシホイル	8X70	G15
			72-エラストマー-ASSY	I3	12	フランシホイル	6X22	E2	フランシホイル	8X70	G5
			72-エラストマー-ASSY	I9	20	フランシホイル	6X22	H9	フランシホイル	8X70	G14
			72-エラストマー-ASSY	E7	3	フランシホイル	6X22	H13	フランシホイル	8X70	G7
			72-エラストマー-ASSY	I9	21	フランシホイル	6X22	H14	フランシホイル	8X70	F6
			72-エラストマー-ASSY	E14	18	フランシホイル	6X22	I9	フランシホイル	8X70	F5
			72-エラストマー-ASSY	H12	22	フランシホイル	6X22	I12	フランシホイル	8X70	F5
			72-エラストマー-ASSY	G10	16	フランシホイル	6X22	G3	フランシホイル	8X70	G14
			72-エラストマー-ASSY	G11	4	フランシホイル	6X22	E11	フランシホイル	8X70	G3
			72-エラストマー-ASSY	G14	21	フランシホイル	6X22	I9	フランシホイル	8X70	G3
			72-エラストマー-ASSY	H9	21	フランシホイル	6X22	I12	フランシホイル	8X70	E16
			72-エラストマー-ASSY	H12	33	フランシホイル	6X22	F8	フランシホイル	8X70	E16
			72-エラストマー-ASSY	I2	20	フランシホイル	6X22	G3	フランシホイル	8X70	E16
			72-エラストマー-ASSY	I8	15	フランシホイル	6X22	H15	フランシホイル	8X70	G8
			72-エラストマー-ASSY	I12	38	フランシホイル	6X22	H15	フランシホイル	8X70	H11
			72-エラストマー-ASSY	E1	10	フランシホイル	6X22	E8	フランシホイル	8X70	H11
			72-エラストマー-ASSY			フランシホイル	6X115		フランシホイル	8X30	

(7)

GB400 ツーリスト・トローラー {NC20-100}
GB500 ツーリスト・トローラー {PC16-100}

パーツリスト

不許複製

発行 本田技研工業株式会社

編集 本田技研工業(株) サービス部 部品資料課



GB400F-II



GB400F

1 ま え が き 次 目

2 エ ン ジ ン

3 フ レ ム

4 部 品 番 号 索 引

5 部 品 名 索 引